

Installationsgeräte

Pilzsperrtaster 55 mm

NOT-AUS

8602C3-015-B Art. Nr. 244636

STAHL



- Druck-, Pilzdruck-, Pilzschlüssel-, Pilzsperr-, Doppeldruck- und Leuchtdrucktaster, Drehgriff, Schlüsselschalter, Potentiometer- und Leuchtmeldervorsatz
- Ein axialer Betätigungsvorsatz kann bis zu vier Kontaktelemente der Reihe 8082 betätigen
- Schlüssel- und Drehschalter jederzeit codierbar als „rastend/tastend“ bzw. „Schlüssel nicht abziehbar“

MY R. STAHL 8602A



Die Betätigungsvorsätze der Reihe 8602/3 können aufgrund ihrer besonderen technischen Eigenschaften den extremsten Bedingungen standhalten. Neben der Einsatzmöglichkeit bei einer Umgebungstemperatur von -60 °C bis +70 °C, wird der IP Schutz von IP66 gemäß EN 60529 eingehalten. Auch ist es möglich bis zu vier Kontaktelemente der Reihe 8082 mit einem einzelnen axialen Betätigungsvorsatz der Reihe 8602/3 zu betätigen.

Neuartig und einzigartig ist die Kodierungsmöglichkeit der Schlüssel- und Drehschalter. Durch die integrierte Kodierung ist es jederzeit möglich ohne zusätzliches Zubehör die Funktionen „rastend/tastend“ und / oder „Schlüssel nicht abziehbar“ einzustellen. Ein vielfältiges Zubehör von Schildträgern und Abschließvorrichtungen ist verfügbar.

Technische Daten

Explosionsschutz

Einsatzbereich (Zonen)	1, 2, 21, 22
IECEX Bescheinigung Gas	IECEX PTB 13.0047U
IECEX Bescheinigung Gas	IECEX PTB 13.0047U
IECEX Gasexplosionsschutz	Ex eb IIC Gb
IECEX Bescheinigung Staub	IECEX PTB 13.0047 U
IECEX Staubexplosionsschutz	Ex tb IIIC Db
ATEX Bescheinigung Gas	PTB 13 ATEX 1019 U
ATEX Bescheinigung Gas	PTB 13 ATEX 1019 U
ATEX Gasexplosionsschutz	Ex II 2 G Ex eb IIC Gb
ATEX Bescheinigung Staub	PTB 13 ATEX 1019 U
ATEX Staubexplosionsschutz	Ex II 2 D Ex tb IIIC Db
UL Bescheinigung Gas	E182378 V4 S2
Inmetro Bescheinigung Gas	UL-BR 14.0380U
Inmetro Bescheinigung Staub	UL-BR 14.0380U
Bescheinigungen	ATEX (PTB), Brasilien (ULB), IECEX (PTB), Indien (PESO), Kanada / USA (UL), Kanada (UL), Korea (KGS)

Umgebungsbedingungen

Umgebungstemperatur	-20 °C ... 60 °C
Umgebungstemperatur	-4 °F ... +140 °F
Lagertemperatur	-25 °C ... 60 °C
Lagertemperatur	-13 °F ... +140 °F
Verwendung in Höhe	< 2000 m
Max. Einsatzhöhe	2000 m

Installationsgeräte

Pilzsperrtaster 55 mm

NOT-AUS

8602C3-015-B Art. Nr. 244636



Umgebungsbedingungen

Verschmutzungsgrad	3
--------------------	---

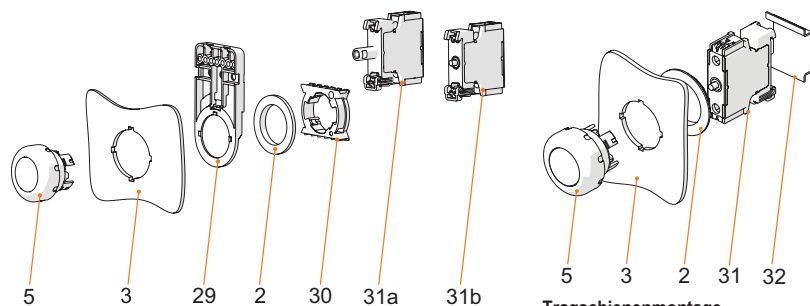
Mechanische Daten

Schutzart (IP)	IP66
Hinweis zu Schutzart	gemäß IEC/EN 60529
Gehäusematerial	Polyamid
Silikonfrei	Ja
Baugruppe	015
Durchmesser	55 mm
Lebensdauer min.	10 ⁶ Betätigungen
Schlagfestigkeit (IEC 60079)	7 J
Schlagfestigkeit (IEC 62262)	min. IK08
Farbe	gelb/rot
Befestigung	Gewindeausführung
Bezeichnungsschild	mit gelbem Unterlegschild
Dichtung	Standard
Verpackungseinheit	1
Gewicht	55 g
Gewicht	0,12 lb

Montage / Installation

Montageart	Fronttafeleinbau
Anzugsdrehmoment	3 Nm
Anzugsdrehmoment lbf in	26,55 lbf in

Technische Zeichnung – Änderungen vorbehalten



Montage Fronteinbau mit Leuchtmelder Reihe 8010/6 und Kontaktelement Reihe 8082/3

Tragschienenmontage

Legende

- 2 = Gegenmutter (Bestellnr. 205592)
- 3 = Einbauwand (Wandstärke max. 5 mm [0.197 in])
- 5 = Betätigungsvorsatz mit Dichtung
- 29 = Träger für Kabelkanal (optional) (Bestellnr. 248673)
- 30 = Adapter (Bestellnr. 227038)
- 31a = Einbauelement: LED-Leuchtelement 8010/6
- 31b = Einbauelement: Kontaktelement 8082/3

Legende

- 2 = Gegenmutter (Bestellnr. 205592)
- 3 = Einbauwand (Wandstärke max. 5 mm [0.197 in])
- 5 = Betätigungsvorsatz mit Dichtung
- 31 = Einbauelement
- 32 = Tragschiene TS35

Installationsgeräte

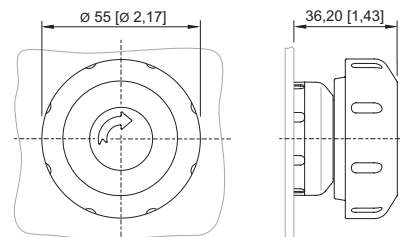
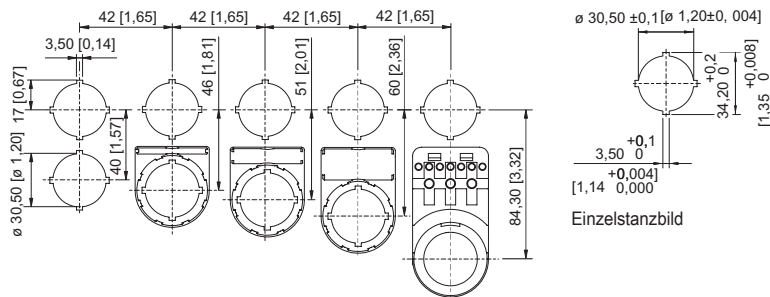
Pilzsperrtaster 55 mm

NOT-AUS

8602C3-015-B Art. Nr. 244636



Maßzeichnung (alle Maße in mm [Zoll]) – Änderungen vorbehalten





8602/3-015 Pilzsperrtaster rot / gelb
Betätigungsvorsatz mit axialer Betätigung

Einbaumaß mit / ohne Zusatz-
Bezeichnungsschild

Ersatzteile

Schild, gelb, allgemein

		Art. Nr.
	für Vorsatz $\varnothing 55$ (NOT-AUS)	223572
	für Vorsatz $\varnothing 55$ (NOT-AUS) Spezial, z. B. in Reihe 8040	223573

Bezeichnungsschilder für Drucktaster und Wahlschalter

		Art. Nr.
	schwarz Text: O	227741
	schwarz Text: I	227747
	schwarz Text: II	227754
	schwarz Symbol: gerader Pfeil 45°	227778
	schwarz Text: EIN	227808
	schwarz Text: AUS	227811

Installationsgeräte

Pilzsperrtaster 55 mm

NOT-AUS

8602C3-015-B Art. Nr. 244636



	blau Text: RESET	227926
	grün Text: I	227750
	grün Text: II	227753
	grün Text: START	227801
	rot Text: STOP	227804
	rot Text: AUS	227810
	rot Text: OFF	227814
	rot Text: O	227740
	weiß Text: I	227751
	schwarz Leerschild ohne Text	215425
	blau Leerschild ohne Text	215427
	grün Leerschild ohne Text	215424

Installationsgeräte

Pilzsperrtaster 55 mm

NOT-AUS

8602C3-015-B Art. Nr. 244636



	rot Leerschild ohne Text	215423
	rot Symbol: Drehpfeil rechts	272628
	weiß Leerschild ohne Text	215426
	gelb Leerschild ohne Text	215428
Verschlussstück		Art. Nr.
	8602C3-733-B zum Verschließen unbenutzter Deckelbohrungen Ø 30,5 mm, NBR	244306
	8602C3-733-S zum Verschließen unbenutzter Deckelbohrungen Ø 30,5 mm, Silikon	244307
Spezialschlüssel		Art. Nr.
	zum Festziehen der Kunststoffgegenmutter	169101
Druckplatten		Art. Nr.
	Ø 37 mm 3 Kontaktelemente	215436
	Ø 48,5 mm 4 Kontaktelemente	215437
Träger für Fronteinbau		Art. Nr.
	8602/3 Träger für Kabelkanal	248673
Adapter für Fronteinbau		Art. Nr.
	8602/3 Fronteinbau für Leuchtmelder Reihe 8010/6 und Kontaktelement Reihe 8082/3	227038

Installationsgeräte

Pilzsperrtaster 55 mm

NOT-AUS

8602C3-015-B Art. Nr. 244636



Kontaktelement 8082/3

Art. Nr.



für Fronteinbau Öffner

240898

für Fronteinbau Schließer

240899

Änderungen der technischen Daten, Maße, Gewichte, Konstruktionen und der Liefermöglichkeiten bleiben vorbehalten. Die Abbildungen sind unverbindlich.