

8602C3-023-B Art. Nr. 244638



- Druck-, Pilzdruck-, Pilzschlüssel-, Pilzsperr-, Doppeldruck- und Leuchtdrucktaster, Drehgriff, Schlüsselschalter, Potentiometer- und Leuchtmeldervorsatz
- Ein axialer Betätigungsvorsatz kann bis zu vier Kontaktelemente der Reihe 8082 betätigen
- Schlüssel- und Drehschalter jederzeit codierbar als „rastend/tastend“ bzw. „Schlüssel nicht abziehbar“

MY R. STAHL 8602A



Die Betätigungsvorsätze der Reihe 8602/3 können aufgrund ihrer besonderen technischen Eigenschaften den extremsten Bedingungen standhalten. Neben der Einsatzmöglichkeit bei einer Umgebungstemperatur von -60 °C bis +70 °C, wird der IP Schutz von IP66 gemäß EN 60529 eingehalten. Auch ist es möglich bis zu vier Kontaktelemente der Reihe 8082 mit einem einzelnen axialen Betätigungsvorsatz der Reihe 8602/3 zu betätigen.

Neuartig und einzigartig ist die Kodierungsmöglichkeit der Schlüssel- und Drehschalter. Durch die integrierte Kodierung ist es jederzeit möglich ohne zusätzliches Zubehör die Funktionen „rastend/tastend“ und / oder „Schlüssel nicht abziehbar“ einzustellen. Ein vielfältiges Zubehör von Schildträgern und Abschließvorrichtungen ist verfügbar.

Technische Daten

Explosionsschutz

Einsatzbereich (Zonen)	1, 2, 21, 22
IECEX Bescheinigung Gas	IECEX PTB 13.0047U
IECEX Gasexplosionsschutz	Ex eb IIC Gb
IECEX Bescheinigung Staub	IECEX PTB 13.0047 U
IECEX Staubexplosionsschutz	Ex tb IIIC Db
ATEX Gasexplosionsschutz	⊕ II 2 G Ex eb IIC Gb
ATEX Staubexplosionsschutz	⊕ II 2 D Ex tb IIIC Db
UL Bescheinigung Gas	E182378 V4 S2
Bescheinigung ULus	E182378 V4 S2
Kennzeichnung ULus	Class I, Zone 1, AEx eb IIC Gb Zone 21, AEx tb IIIC Db
Bescheinigung cUL	E182378V4S2
Kennzeichnung cUL	Class I, Zone 1, Ex eb IIC Gb Zone 21, Ex tb IIIC Db
Inmetro Bescheinigung Gas	UL-BR 14.0380U
Inmetro Bescheinigung Staub	UL-BR 14.0380U
Bescheinigungen	ATEX (PTB), Brasilien (ULB), IECEX (PTB), Kanada / USA (UL), Kanada (UL), Korea (KGS), USA (UL)

Umgebungsbedingungen

Umgebungstemperatur	-20 °C ... 60 °C
Umgebungstemperatur	-4 °F ... +140 °F
Lagertemperatur	-25 °C ... 60 °C
Lagertemperatur	-13 °F ... +140 °F

8602C3-023-B Art. Nr. 244638

Umgebungsbedingungen

Verwendung in Höhe	< 2000 m
Max. Einsatzhöhe	2000 m
Verschmutzungsgrad	3

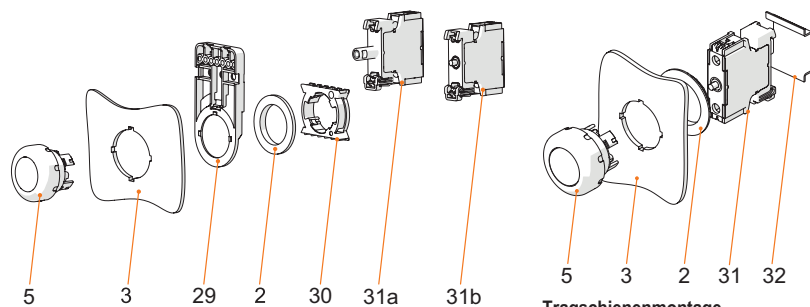
Mechanische Daten

Schutzart (IP)	IP66
Hinweis zu Schutzart	gemäß IEC/EN 60529
Gehäusematerial	Polyamid
Silikonfrei	Ja
Baugruppe	023
Lebensdauer min.	2 x 10 ⁵ Betätigungen
Schlagfestigkeit (IEC 60079)	7 J
Schlagfestigkeit (IEC 62262)	min. IK08
Farbe	schwarz
Befestigung	Gewindeausführung
Dichtung	Standard
Verpackungseinheit	1
Beschreibung Hinweis	Andere Schilder im Zubehör auswählen.
Gewicht	45 g
Gewicht	0,1 lb

Montage / Installation

Montageart	Fronttafeleinbau
Anzugsdrehmoment	3 N · m
Anzugsdrehmoment lbf in	26,55 lbf in

Technische Zeichnung – Änderungen vorbehalten



Montage Fronteinbau mit Leuchtmelder Reihe 8010/6 und Kontaktelement Reihe 8082/3

Legende


- 2 = Gegenmutter (Bestellnr. 205592)
- 3 = Einbauwand (Wandstärke max. 5 mm [0.197 in])
- 5 = Betätigungsvorsatz mit Dichtung
- 29 = Träger für Kabelkanal (optional) (Bestellnr. 248673)
- 30 = Adapter (Bestellnr. 227038)
- 31a = Einbauelement: LED-Leuchtelement 8010/6
- 31b = Einbauelement: Kontaktelement 8082/3

Tragschienenmontage

Legende

- 2 = Gegenmutter (Bestellnr. 205592)
- 3 = Einbauwand (Wandstärke max. 5 mm [0.197 in])
- 5 = Betätigungsvorsatz mit Dichtung
- 31 = Einbauelement
- 32 = Tragschiene TS35

8602C3-023-B Art. Nr. 244638


Bezeichnungsschilder für Drucktaster und Wahlschalter		Art. Nr.
	schwarz Text: AUS	227811
	blau Text: RESET	227926
	grün Text: I	227750
	grün Text: II	227753
	grün Text: START	227801
	rot Text: STOP	227804
	rot Text: AUS	227810
	rot Text: OFF	227814
	rot Text: O	227740
	weiß Text: I	227751
	schwarz Leerschild ohne Text	215425

8602C3-023-B Art. Nr. 244638


Bezeichnungsschilder für Drucktaster und Wahlschalter

		Art. Nr.
	blau Leerschild ohne Text	215427
	grün Leerschild ohne Text	215424
	rot Leerschild ohne Text	215423
	rot Symbol: Drehpfeil rechts	272628
	weiß Leerschild ohne Text	215426
	gelb Leerschild ohne Text	215428

Bezeichnungsschilder Set für BG001, BG023

		Art. Nr.
	Tastenschild Set beinhaltet 9 Schilder 6x Leerschild ohne Text in den Farben rot, grün, weiß, blau, gelb, schwarz 1x Schild in der Farbe rot, Text: STOP 1x Schild in der Farbe grün, Text: START 1x Schild in der Farbe blau, Text: RESET	321791

Spezialschlüssel

		Art. Nr.
	zum Festziehen der Kunststoffgegenmutter	169101

Druckplatten

		Art. Nr.
	für Doppeldrucktaster 4 Kontaktelemente	221706

Träger für Fronteinbau

		Art. Nr.
	8602/3 Träger für Kabelkanal	248673

8602C3-023-B Art. Nr. 244638

Adapter für Fronteinbau

Art. Nr.



8602/3 Fronteinbau für Leuchtmelder Reihe 8010/6 und Kontaktelement Reihe 8082/3

227038

Änderungen der technischen Daten, Maße, Gewichte, Konstruktionen und der Liefermöglichkeiten bleiben vorbehalten. Die Abbildungen sind unverbindlich.