

8602C3-726-B-M03-03-E03 Art. Nr. 244648



- Druck-, Pilzdruck-, Pilzschlüssel-, Pilzsperr-, Doppeldruck- und Leuchtdrucktaster, Drehgriff, Schlüsselschalter, Potentiometer- und Leuchtmeldervorsatz
- Ein axialer Betätigungsvorsatz kann bis zu vier Kontaktelemente der Reihe 8082 betätigen
- Schlüssel- und Drehschalter jederzeit codierbar als „rastend/tastend“ bzw. „Schlüssel nicht abziehbar“

MY R. STAHL 8602A



Die Betätigungsvorsätze der Reihe 8602/3 können aufgrund ihrer besonderen technischen Eigenschaften den extremsten Bedingungen standhalten. Neben der Einsatzmöglichkeit bei einer Umgebungstemperatur von -60 °C bis +70 °C, wird der IP Schutz von IP66 gemäß EN 60529 eingehalten. Auch ist es möglich bis zu vier Kontaktelemente der Reihe 8082 mit einem einzelnen axialen Betätigungsvorsatz der Reihe 8602/3 zu betätigen.

Neuartig und einzigartig ist die Kodierungsmöglichkeit der Schlüssel- und Drehschalter. Durch die integrierte Kodierung ist es jederzeit möglich ohne zusätzliches Zubehör die Funktionen „rastend/tastend“ und / oder „Schlüssel nicht abziehbar“ einzustellen. Ein vielfältiges Zubehör von Schildträgern und Abschließvorrichtungen ist verfügbar.

## Technische Daten

### Explosionsschutz

Einsatzbereich (Zonen)	1, 2, 21, 22
IECEX Bescheinigung Gas	IECEX PTB 13.0047U
IECEX Gasexplosionsschutz	Ex eb IIC Gb
IECEX Bescheinigung Staub	IECEX PTB 13.0047 U
IECEX Staubexplosionsschutz	Ex tb IIIC Db
ATEX Bescheinigung Gas	PTB 13 ATEX 1019 U
ATEX Gasexplosionsschutz	Ex II 2 G Ex eb IIC Gb
ATEX Bescheinigung Staub	PTB 13 ATEX 1019 U
ATEX Staubexplosionsschutz	Ex II 2 D Ex tb IIIC Db
UL Bescheinigung Gas	E182378 V4 S2
Bescheinigung ULus	E182378 V4 S2
Kennzeichnung ULus	Class I, Zone 1, AEx eb IIC Gb Zone 21, AEx tb IIIC Db
Bescheinigung cUL	E182378V4S2
Kennzeichnung cUL	Class I, Zone 1, Ex eb IIC Gb Zone 21, Ex tb IIIC Db
Inmetro Bescheinigung Gas	UL-BR 14.0380U
Inmetro Bescheinigung Staub	UL-BR 14.0380U
Bescheinigungen	ATEX (PTB), Brasilien (ULB), IECEX (PTB), Kanada / USA (UL), Kanada (UL), Korea (KGS), USA (UL)

### Umgebungsbedingungen

Umgebungstemperatur	-20 °C ... 60 °C
Umgebungstemperatur	-4 °F ... +140 °F

8602C3-726-B-M03-03-E03 Art. Nr. 244648

### Umgebungsbedingungen

Lagertemperatur	-25 °C ... 60 °C
Lagertemperatur	-13 °F ... +140 °F
Verwendung in Höhe	< 2000 m
Max. Einsatzhöhe	2000 m
Verschmutzungsgrad	3

### Mechanische Daten

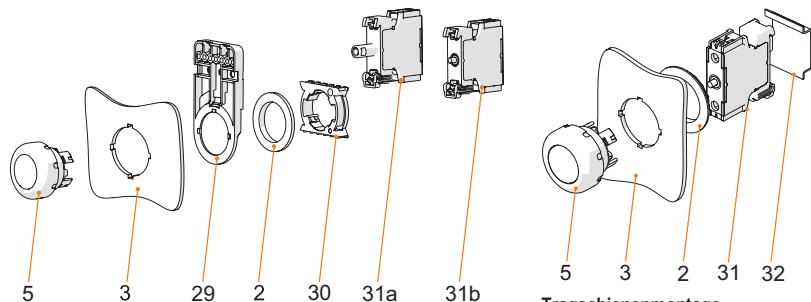
Schutzart (IP)	IP66
Hinweis zu Schutzart	gemäß IEC/EN 60529
Gehäusematerial	Polyamid
Silikonfrei	Ja
Anzahl der Schaltstellungen	3
Baugruppe	726
Durchmesser	39 mm
Lebensdauer min.	10 <sup>5</sup> Betätigungen
Schlagfestigkeit (IEC 60079)	7 J
Schlagfestigkeit (IEC 62262)	min. IK08
Farbe	schwarz
Befestigung	Gewindeausführung
Bezeichnungsschild	I - 0 - II
Dichtung	Standard
Abschließbar in	nicht abschließbar
Verpackungseinheit	1
Gewicht	40 g
Gewicht	0,09 lb
Beschreibung Hinweis	Mit den eingebauten Codierteilen ist der Umbau auf die Funktion "tastend" möglich. Standardschild lose beigelegt. Andere Schilder müssen zusätzlich bestellt werden. Druckplatten für 1-2 und 3-4 Kontaktelemente beigelegt.

### Montage / Installation

Montageart	Fronttafeleinbau
Anzugsdrehmoment	3 N · m
Anzugsdrehmoment lbf in	26,55 lbf in

8602C3-726-B-M03-03-E03 Art. Nr. 244648

### Technische Zeichnung – Änderungen vorbehalten



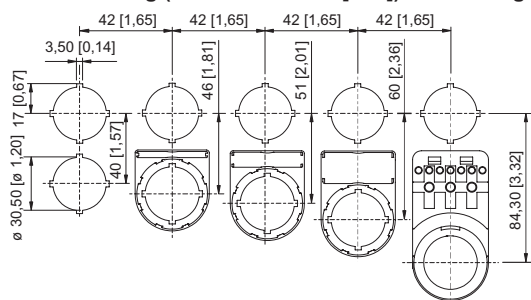
#### Montage Fronteinbau mit Leuchtmelder Reihe 8010/6 und Kontaktelement Reihe 8082/3

- Legende**
- 2 = Gegenmutter (Bestellnr. 205592)
  - 3 = Einbauwand (Wandstärke max. 5 mm [0.197 in])
  - 5 = Betätigungsvorsatz mit Dichtung
  - 29 = Träger für Kabelkanal (optional) (Bestellnr. 248673)
  - 30 = Adapter (Bestellnr. 227038)
  - 31a = Einbauelement: LED-Leuchtelement 8010/6
  - 31b = Einbauelement: Kontaktelement 8082/3

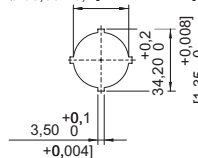
#### Tragschienenmontage

- Legende**
- 2 = Gegenmutter (Bestellnr. 205592)
  - 3 = Einbauwand (Wandstärke max. 5 mm [0.197 in])
  - 5 = Betätigungsvorsatz mit Dichtung
  - 31 = Einbauelement
  - 32 = Tragschiene TS35

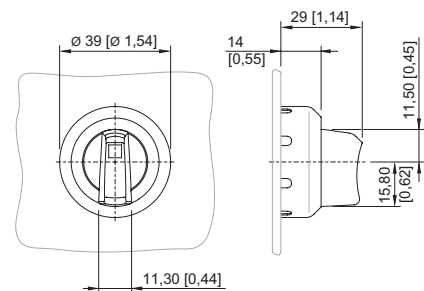
### Maßzeichnung (alle Maße in mm [Zoll]) – Änderungen vorbehalten



$\varnothing 30,50 \pm 0,1 [\varnothing 1,20 \pm 0,004]$



Einzelstanzbild



8602/3-726 Drehgriff axial, nicht abschließbar  
Betätigungsvorsatz mit axialer Betätigung

Einbaurastermaß mit / ohne Zusatz-  
Bezeichnungsschild

## Zubehör

### Verschlussstück



8602C3-733-B  
zum Verschließen unbenutzter Deckelbohrungen  $\varnothing 30,5$  mm, NBR

Art. Nr.

244306

## Ersatzteile

### Kontaktelement



für Fronteinbau Öffner  
für Fronteinbau Schließer

Art. Nr.

240898

240899

### Einlegeschilder für Schildträger



1-zeilig  
unbeschriftet  
Material: PVC  
Farbe: weiß  
selbstklebend

Art. Nr.

238271

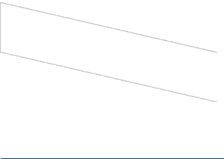
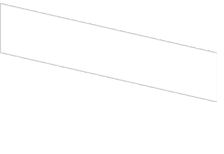
# Installationsgeräte

Drehgriff, klein nicht abschließbar




8602C3-726-B-M03-03-E03 Art. Nr. 244648



## Einlegeschilder für Schildträger

		Art. Nr.
	2-zeilig unbeschriftet Material: PVC Farbe: weiß selbstklebend	238272
	3-zeilig unbeschriftet Material: PVC Farbe: weiß selbstklebend	238273


## Schilder für Drehgriff klein BG 732, BG 734 und Drehgriff axial BG 726, BG 727

		Art. Nr.
	Ø 30,8 unbeschriftet	227495



## Schilder für Drehgriff axial BG 726, BG 727

		Art. Nr.
	Ø 30,8 I 0 II	240474
	Ø 30,8 HAND 0 AUTO	240477

## Schilder Set für BG732

		Art. Nr.
	Schilder Set beinhaltet 3 Schilder Ø 30,8 mm 1x Schild mit Text HAND-0-AUTO 1x Schild mit Text LOCAL-REMOTE 1x Schild unbeschriftet	321792

## Schildträger

		Art. Nr.
	Gr. 1, ohne Einlegeschild, Beschriftung 1-zeilig für Betätigungsvorsätze Ø 39	223566
	Gr. 2, ohne Einlegeschild, Beschriftung 1- oder 2-zeilig für Betätigungsvorsätze Ø 39	223567
	Gr. 3, ohne Einlegeschild, Beschriftung 1-, 2- oder 3-zeilig für Betätigungsvorsätze Ø 39	223568

# Installationsgeräte

Drehgriff, klein nicht abschließbar



8602C3-726-B-M03-03-E03 Art. Nr. 244648

## Spezialschlüssel

Art. Nr.



zum Festziehen der Kunststoffgegenmutter

169101

## Druckplatten

Art. Nr.



für Schlüsselschalter und Drehgriff axial  
1 bis 2 Kontaktelemente

253627



für Schlüsselschalter und Drehgriff axial  
3 bis 4 Kontaktelemente

221707

## Träger für Fronteinbau

Art. Nr.



8602/3 Träger für Kabelkanal

248673

## Adapter für Fronteinbau

Art. Nr.



8602/3 Fronteinbau für Leuchtmelder Reihe 8010/6 und Kontaktelement Reihe 8082/3

227038

Änderungen der technischen Daten, Maße, Gewichte, Konstruktionen und der Liefermöglichkeiten bleiben vorbehalten. Die Abbildungen sind unverbindlich.