

8602C3-727-B-M03-03-E03 Art. Nr. 244652



- Druck-, Pilzdruck-, Pilzschlüssel-, Pilzsperr-, Doppeldruck- und Leuchtdrucktaster, Drehgriff, Schlüsselschalter, Potentiometer- und Leuchtmeldervorsatz
- Ein axialer Betätigungsvorsatz kann bis zu vier Kontaktelemente der Reihe 8082 betätigen
- Schlüssel- und Drehschalter jederzeit codierbar als „rastend/tastend“ bzw. „Schlüssel nicht abziehbar“

MY R. STAHL 8602A



Die Betätigungsvorsätze der Reihe 8602/3 können aufgrund ihrer besonderen technischen Eigenschaften den extremsten Bedingungen standhalten. Neben der Einsatzmöglichkeit bei einer Umgebungstemperatur von -60 °C bis +70 °C, wird der IP Schutz von IP66 gemäß EN 60529 eingehalten. Auch ist es möglich bis zu vier Kontaktelemente der Reihe 8082 mit einem einzelnen axialen Betätigungsvorsatz der Reihe 8602/3 zu betätigen.

Neuartig und einzigartig ist die Kodierungsmöglichkeit der Schlüssel- und Drehschalter. Durch die integrierte Kodierung ist es jederzeit möglich ohne zusätzliches Zubehör die Funktionen „rastend/tastend“ und / oder „Schlüssel nicht abziehbar“ einzustellen. Ein vielfältiges Zubehör von Schildträgern und Abschließvorrichtungen ist verfügbar.

Technische Daten

Explosionsschutz

Einsatzbereich (Zonen)	1, 2, 21, 22
IECEX Bescheinigung Gas	IECEX PTB 13.0047U
IECEX Gasexplosionsschutz	Ex eb IIC Gb
IECEX Bescheinigung Staub	IECEX PTB 13.0047 U
IECEX Staubexplosionsschutz	Ex tb IIIC Db
ATEX Gasexplosionsschutz	Ex II 2 G Ex eb IIC Gb
ATEX Staubexplosionsschutz	Ex II 2 D Ex tb IIIC Db
UL Bescheinigung Gas	E182378 V4 S2
Bescheinigung ULus	E182378 V4 S2
Kennzeichnung ULus	Class I, Zone 1, AEx eb IIC Gb Zone 21, AEx tb IIIC Db
Bescheinigung cUL	E182378V4S2
Kennzeichnung cUL	Class I, Zone 1, Ex eb IIC Gb Zone 21, Ex tb IIIC Db
Inmetro Bescheinigung Gas	UL-BR 14.0380U
Inmetro Bescheinigung Staub	UL-BR 14.0380U
Bescheinigungen	ATEX (PTB), Brasilien (ULB), IECEX (PTB), Kanada / USA (UL), Kanada (UL), Korea (KGS), USA (UL)

Umgebungsbedingungen

Umgebungstemperatur	-20 °C ... 60 °C
Umgebungstemperatur	-4 °F ... +140 °F
Lagertemperatur	-25 °C ... 60 °C
Lagertemperatur	-13 °F ... +140 °F

8602C3-727-B-M03-03-E03 Art. Nr. 244652

Umgebungsbedingungen

Verwendung in Höhe	< 2000 m
Max. Einsatzhöhe	2000 m
Verschmutzungsgrad	3

Mechanische Daten

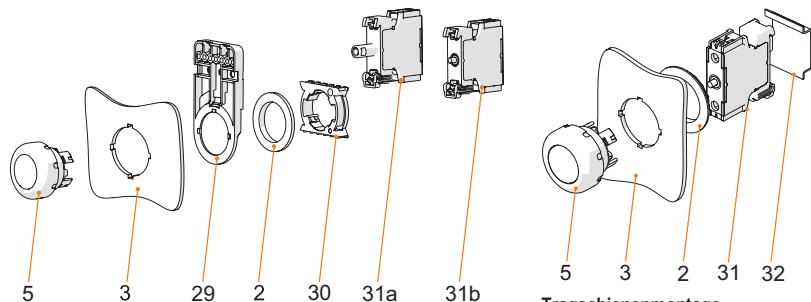
Schutzart (IP)	IP66
Hinweis zu Schutzart	gemäß IEC/EN 60529
Gehäusematerial	Polyamid
Silikonfrei	Ja
Anzahl der Schaltstellungen	3
Baugruppe	727
Durchmesser	39 mm
Lebensdauer min.	10 ⁵ Betätigungen
Schlagfestigkeit (IEC 60079)	7 J
Schlagfestigkeit (IEC 62262)	min. IK08
Farbe	schwarz
Befestigung	Gewindeausführung
Bezeichnungsschild	I - 0 - II
Dichtung	Standard
Abschließbar in	einer Pos, mit einem Schloss
Verpackungseinheit	1
Beschreibung Hinweis	Mit den eingebauten Codierteilen ist der Umbau auf die Funktion "tastend" möglich. Standardschild lose beigelegt. Andere Schilder müssen zusätzlich bestellt werden. Zylinderschloss nicht beigelegt. Druckplatten für 1-2 und 3-4 Kontaktelemente beigelegt.
Gewicht	40 g
Gewicht	0,09 lb

Montage / Installation

Montageart	Fronttafeleinbau
Anzugsdrehmoment	3 N · m
Anzugsdrehmoment lbf in	26,55 lbf in

8602C3-727-B-M03-03-E03 Art. Nr. 244652

Technische Zeichnung – Änderungen vorbehalten



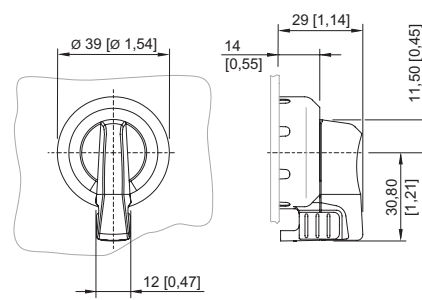
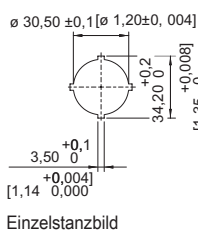
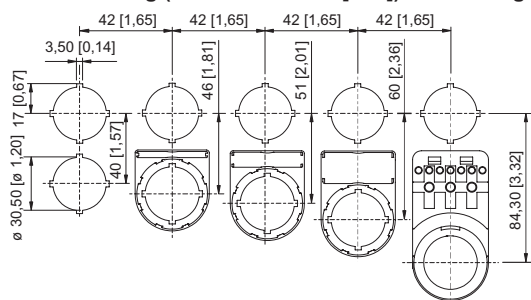
Montage Fronteinbau mit Leuchtmelder Reihe 8010/6 und Kontaktelement Reihe 8082/3

- Legende**
- 2 = Gegenmutter (Bestellnr. 205592)
 - 3 = Einbauwand (Wandstärke max. 5 mm [0.197 in])
 - 5 = Betätigungsvorsatz mit Dichtung
 - 29 = Träger für Kabelkanal (optional) (Bestellnr. 248673)
 - 30 = Adapter (Bestellnr. 227038)
 - 31a = Einbauelement: LED-Leuchtelement 8010/6
 - 31b = Einbauelement: Kontaktelement 8082/3

Tragschienenmontage

- Legende**
- 2 = Gegenmutter (Bestellnr. 205592)
 - 3 = Einbauwand (Wandstärke max. 5 mm [0.197 in])
 - 5 = Betätigungsvorsatz mit Dichtung
 - 31 = Einbauelement
 - 32 = Tragschiene TS35

Maßzeichnung (alle Maße in mm [Zoll]) – Änderungen vorbehalten



Einbaurastermaß mit / ohne Zusatz-
Bezeichnungsschild

8602/3-727 Drehgriff axial, abschließbar
Betätigungsvorsatz mit axialer Betätigung

Zubehör

Zylinderschloss



zum Abschließen (Bügel Ø 3)

Art. Nr.

107115

Verschlussstück



8602C3-733-B
zum Verschließen unbenutzter Deckelbohrungen Ø 30,5 mm, NBR

Art. Nr.

244306

Ersatzteile

Kontaktelement



für Fronteinbau Öffner

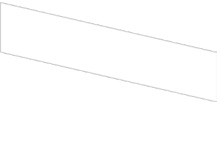
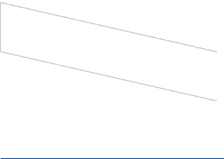
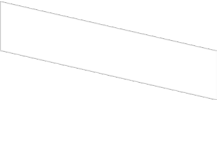
für Fronteinbau Schließer


Art. Nr.



240898


240899



8602C3-727-B-M03-03-E03 Art. Nr. 244652

Einlegeschilder für Schildträger		Art. Nr.
	1-zeilig unbeschriftet Material: PVC Farbe: weiß selbstklebend	238271
	2-zeilig unbeschriftet Material: PVC Farbe: weiß selbstklebend	238272
	3-zeilig unbeschriftet Material: PVC Farbe: weiß selbstklebend	238273

Schilder für Drehgriff klein BG 732, BG 734 und Drehgriff axial BG 726, BG 727		Art. Nr.
	Ø 30,8 unbeschriftet	227495

Schilder für Drehgriff axial BG 726, BG 727		Art. Nr.
	Ø 30,8 I 0 II	240474
	Ø 30,8 HAND 0 AUTO	240477

Schilder Set für BG732		Art. Nr.
	Schilder Set beinhaltet 3 Schilder Ø 30,8 mm 1x Schild mit Text HAND-0-AUTO 1x Schild mit Text LOCAL-REMOTE 1x Schild unbeschriftet	321792







Schildträger		Art. Nr.
	Gr. 1, ohne Einlegeschild, Beschriftung 1-zeilig für Betätigungsvorsätze Ø 39	223566
	Gr. 2, ohne Einlegeschild, Beschriftung 1- oder 2-zeilig für Betätigungsvorsätze Ø 39	223567

Installationsgeräte

Drehgriff, klein abschließbar



8602C3-727-B-M03-03-E03 Art. Nr. 244652

Schildträger		Art. Nr.
	Gr. 3, ohne Einlegeschild, Beschriftung 1-, 2- oder 3-zeilig für Betätigungsvorsätze Ø 39	223568
Spezialschlüssel		Art. Nr.
	zum Festziehen der Kunststoffgegenmutter	169101
Druckplatten		Art. Nr.
	für Schlüsselschalter und Drehgriff axial 1 bis 2 Kontaktelemente	253627
	für Schlüsselschalter und Drehgriff axial 3 bis 4 Kontaktelemente	221707
Träger für Fronteinbau		Art. Nr.
	8602/3 Träger für Kabelkanal	248673
Adapter für Fronteinbau		Art. Nr.
	8602/3 Fronteinbau für Leuchtmelder Reihe 8010/6 und Kontaktelement Reihe 8082/3	227038

Änderungen der technischen Daten, Maße, Gewichte, Konstruktionen und der Liefermöglichkeiten bleiben vorbehalten. Die Abbildungen sind unverbindlich.