

- Kosten- und platzsparendes System zum Aufbau einer HART-Übertragung
- Einfache Montage auf DIN-Schiene

MY R. STAHL 9196A



In Kombination mit dem HART-Multiplexer (9192) ermöglicht das HART-Anschlussboard der Reihe 9196 die HART-Übertragung zwischen Feldgeräten und einem Asset Management System. Die Boards werden ganz einfach auf DIN-Schienen montiert und verarbeiten 4 ... 20 mA Signale mit HART FSK. Wird eine Ex i-Trennung benötigt, sind separate Ex i-Trennstufen erforderlich.

Technische Daten

Explosionsschutz	
Einsatzbereich (Zonen)	2
IECEX Bescheinigung Gas	IECEX BVS 10.0042 X
IECEX Gasexplosionsschutz	Ex ec IIC T4 Gc
ATEX Bescheinigung Gas	BVS 03 ATEX E 213 X
ATEX Gasexplosionsschutz	Ex II 3 G Ex ec IIC T4 Gc
Bescheinigung FMus	FM16US0122X
Bescheinigung cFM	FM16CA0067X
Kennzeichnung cFMus	Class I, Div. 2, Groups A,B,C,D; Class I, Zone 2, Group IIC T4 at Ta = 70°C See Doc. 91 926 01 31 1
Bescheinigungen	ATEX (BVS), Brasilien (ULB), IECEX (BVS), Indien (PESO), Kanada (FM), SIL (exida), USA (FM), Volksrepublik China (NEPSI)
Schiffszulassung	CCS, EU RO MR (DNV)
Konformitätserklärungen	ATEX (EUK), Volksrepublik China (CCC)
Installation	in Zone 2, Division 2 und im sicheren Bereich
Weitere Angaben	siehe jeweilige Bescheinigung und Betriebsanleitung
Elektrische Daten	
Signalart	AI, AO
Anzahl der Kanäle	16
Anschluss HART-Multiplexer	Ja
Anschluss Automatisierungssystem	über integrierte Schraubklemme
Anschluss Trennstufen / Nicht-Ex Feldgeräte	über steckbare Klemme; Aufschaltung parallel zu Feldgerät / Automatisierungssystem; Ein- oder Ausgang
Hilfsenergie	
Hilfsenergie	24 V DC
Redundante Einspeisung	Nein

Trennstufen

HART Anschlussboard

ISpac

9196/16H-XX0-05c Art. Nr. 249297



Hilfsenergie

Nennspannung	24 V DC
Nennspannung min. DC	18 V
Nennspannung max. DC	31,2 V
Hilfsenergie Spannungsbereich	19 ... 31,2 V
Restwelligkeit	< 3,6 V _{ss}

Gerätespezifische Daten

Anwendung	2-, 3- oder 4-Leiter, Messumformer, Stellungsregler
-----------	---

Umgebungsbedingungen

Umgebungstemperatur	-20 °C ... +70 °C
Umgebungstemperatur	-4°F ... +158°F
Hinweis	"Einbaubedingungen beeinflussen die Umgebungstemperatur. Bitte "Installationsanleitung Schaltschrank" beachten."
Lagertemperatur	-40 °C ... +80 °C
Lagertemperatur	-40°F ... +176°F
Maximale relative Feuchte	95 %
Verwendung in Höhe	< 2000 m
Elektromagnetische Verträglichkeit	Geprüft nach folgenden Normen und Vorschriften: EN 61326-1 Einsatz im industriellen Bereich; NAMUR NE 21

Mechanische Daten

Schutzart (IP)	IP00
Brandfestigkeit (UL 94)	V0
Gehäusematerial	Polyamid
Leiterquerschnitt Hilfsenergie starr min.	0,2 mm ²
Leiterquerschnitt Hilfsenergie starr max.	4 mm ²
Leiterquerschnitt Hilfsenergie flexibel min.	0,2 mm ²
Leiterquerschnitt Hilfsenergie flexibel max.	2,5 mm ²
Leiterquerschnitt starr min.	0,2 mm ²
Leiterquerschnitt starr max.	2,5 mm ²
Leiterquerschnitt flexibel min.	0,2 mm ²
Leiterquerschnitt flexibel max.	2,5 mm ²
Breite	127 mm
Breite Zoll	5 in
Höhe	82,3 mm
Höhe Zoll	3,24 in
Länge	125,4 mm
Länge Zoll	4,94 in
Gewicht	520 g

Montage / Installation

Montageart	Hutschiene
Einbaulage	senkrecht
Anschlussart	Schraubklemme
Anschlussquerschnitt AWG	14 ... 24

Trennstufen

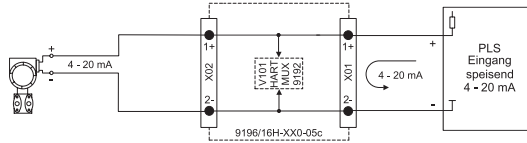
HART Anschlussboard

ISpac

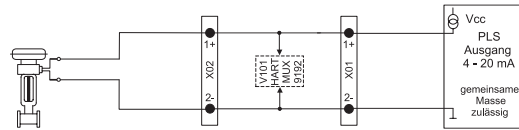
9196/16H-XX0-05c Art. Nr. 249297



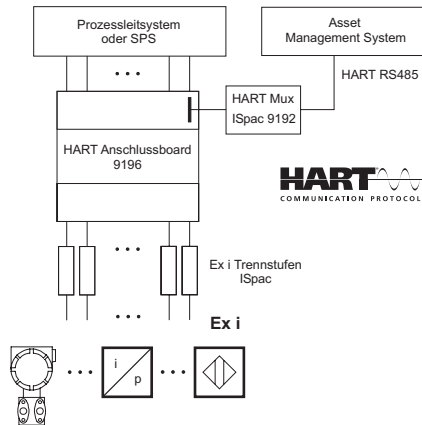
Technische Zeichnung – Änderungen vorbehalten



Anschlussplan 9196/16H-XX0-05c

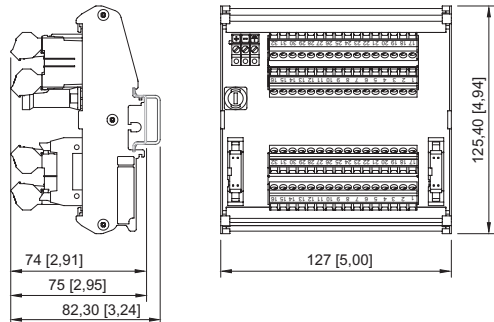


Anschlussplan 9196/16H-XX0-05c



Systemkonfiguration

Maßzeichnung (alle Maße in mm [Zoll]) – Änderungen vorbehalten



HART-Anschlussboard Typ 9196/16H-XX0-05c

Änderungen der technischen Daten, Maße, Gewichte, Konstruktionen und der Liefermöglichkeiten bleiben vorbehalten. Die Abbildungen sind unverbindlich.