

9445/35-12 Art. Nr. 315833



- 24 V DC-Versorgungsmodul für IS1+ CPU Module und 16 I/O-Module
- Redundanz des Power Moduls mit Load-Sharing möglich
- Integrierter Verpolschutz
- Fehlermeldungen nach NE 107 (Überlast, Übertemperatur, Wartungsbedarf)
- Unterstützung von FDT/DTM, OPC UA und Webserver zur Integration in Asset-Management-Systeme
- Erweiterter Umgebungstemperaturbereich -40 ... +75 °C

MY R. STAHL 9445A



Das Power Modul 9445/35 dient zur eigensicheren Versorgung der CPU 9442/35 und bis zu 16 I/O Modulen. Der Anschluss der Hilfsenergie erfolgt über eine steckbare Klemme mit Kabelschwanz (Zubehör).

Zur redundanten Versorgung der CPU 9442/35 und der I/O Modulen können zwei Power Module 9445/35 auf einen Sockel 9496/35 gesteckt werden. Das Power Modul 9445/35 überwacht sich selbst und meldet bei Überlast, zu hohen Umgebungstemperaturen und das Ende der Lebensdauer an Leitsysteme und Asset Management Systeme.

Technische Daten

Explosionsschutz

| | |
|--------------------------------|--|
| Einsatzbereich (Zonen) | 2 |
| Einsatzbereich (Zonen) Hinweis | Zone 22 ist nur mit einem geeigneten Gehäuse zulässig! |
| Ex Schnittstelle Zone | 2 |
| IECEX Bescheinigung Gas | IECEX PTB 17.0042X |
| IECEX Gasexplosionsschutz | Ex ec [ia Ga, ib Gb] IIC T4 Gc |
| ATEX Bescheinigung Gas | PTB 17 ATEX 2026 X |
| ATEX Gasexplosionsschutz | Ⓔ II 3 (1,2) G Ex ec [ia Ga, ib Gb] IIC T4 Gc |
| Bescheinigung FM | FM17US0332X |
| Bescheinigung FMus | FM17US0332X |
| Bescheinigung cFM | FM16CA0134X |
| Bescheinigung cFM | FM16CA0134X |
| Kennzeichnung cFMus | NI, Class I, Div. 2, Groups A,B,C,D; Class I, Zone 2, AEx/Ex ec [ia Ga, ib Gb] IIC T4 Gc Ta = -40°C ... +75°C See Doc. 9442 6 031 022 1 |
| Bescheinigungen | ATEX (PTB), Brasilien (ULB), IECEX (PTB), Kanada (FM), USA (FM), Volksrepublik China (NEPSI) |
| Schiffszulassung | BVIS, EU RO MR (DNV), KR, LR |
| Konformitätserklärungen | ATEX (EUK), Volksrepublik China (CCC) |
| Installation | Zone 2 |

Sicherheitstechnische Daten

Sicherheitstechnische Spannung max. ≤ 60 V DC

Elektrische Daten

Einschaltstrom 75 A bei ≤ 2 ms

9445/35-12 Art. Nr. 315833

Hilfsenergie

| | | | | |
|---|--|---------------------------------|---------------------------------|---------------------------------|
| Hilfsenergie Nennspannung | 24 V DC | | | |
| Hilfsenergie Spannungsbereich | 19 ... 32 V DC | | | |
| Hilfsenergie Nennspannung DC | 24 V | | | |
| Verpolschutz | ja | | | |
| Unterspannungsüberwachung | ≤ 18 V DC | | | |
| Hilfsenergie | Anschluss: 2-polig über steckbare Klemme mit Aderleitung 3 m | | | |
| Redundanz | ja (durch Verwendung von zwei Power Modulen) | | | |
| Systemsteckverbindung | über Sockel 9496/35 | | | |
| Max. Stromaufnahme bei Nennspannung [24 V DC] | 1 x CPU + 1 x PM + Sockel | 2 x CPU + 1 x PM + Sockel | 1 x CPU + 2 x PM + Sockel | 2 x CPU + 2 x PM + Sockel |
| | ohne Module | 0,5 A | 0,7 A | 0,8 A |
| | mit 8 Modulen | 2,55 A | 2,75 A | 2,85 A |
| | mit 16 Modulen | 4,6 A | 4,8 A | 4,9 A |
| Verlustleistung bei Nennspannung [24 V DC] | 1 x CPU + 1 x PM + Sockel | 2 x CPU + 1 x PM + Sockel | 1 x CPU + 2 x PM + Sockel | 2 x CPU + 2 x PM + Sockel |
| | ohne Module | 12 W | 16,5 W | 19 W |
| | mit 8 Modulen | 13,2 W | 17,7 W | 20,2 W |
| | mit 16 Modulen | 15 W | 19,5 W | 22 W |

Galvanische Trennung

| | |
|--------------------------------|-----------|
| Hilfsenergie/Systemkomponenten | 1500 V AC |
|--------------------------------|-----------|

Gerätespezifische Daten

| | |
|--------------------------|--|
| LED Wartungsbedarf Modul | LED "M/S", blau |
| LED Hilfsenergie | LED "PWR IN", grün |
| LED Ausgang | LED "PWR OUT", grün |
| Modulstatus und -alarme | Überlast des Power-Moduls Übertemperatur Wartungsbedarf Power-Modul Interner Hardwarefehler |
| Status-Meldung | azyklisch an Leitsysteme sowie Asset-Management-Systeme über FDT/DTM und Webserver |

Umgebungsbedingungen

| | |
|--------------------------------|--|
| Umgebungstemperatur | -40°C ... +65°C (ohne Montageplatte) -40°C ... +70°C (mit 3 mm Montageplatte Stahlblech) -40°C ... +75°C (mit 6 mm Montageplatte Aluminium) |
| Umgebungstemperatur | -40°F ... +149°F (ohne Montageplatte) -40°F ... +158°F (mit 3 mm Montageplatte Stahlblech) -40°F ... +167°F (mit 6 mm Montageplatte Aluminium) |
| Lagertemperatur | -40°C ... +80°C |
| Lagertemperatur | -40°F ... +176°F |
| Max. Einsatzhöhe | < 2000 m |
| Max. Einsatzhöhe | 2000 m |
| Max. relative Luftfeuchte | 95 % (ohne Betauung) |
| Max. relative Luftfeuchte | 95 % |
| rela. Luftfeuchte max. Hinweis | ohne Betauung |

9445/35-12 Art. Nr. 315833

Umgebungsbedingungen

| | |
|--------------------------|--|
| Schock (halbsinusförmig) | (IEC EN 60068-2-27) 15 g (3 Schocks pro Achse und Richtung) |
| Vibration (sinusförmig) | (IEC EN 60068-2-6) Frequenzbereich 2 ... 13,2 Hz Amplitude 1 mm (Spitzenwert) Frequenzbereich 13,2 ... 100 Hz Beschleunigungsamplitude 0,7 g |

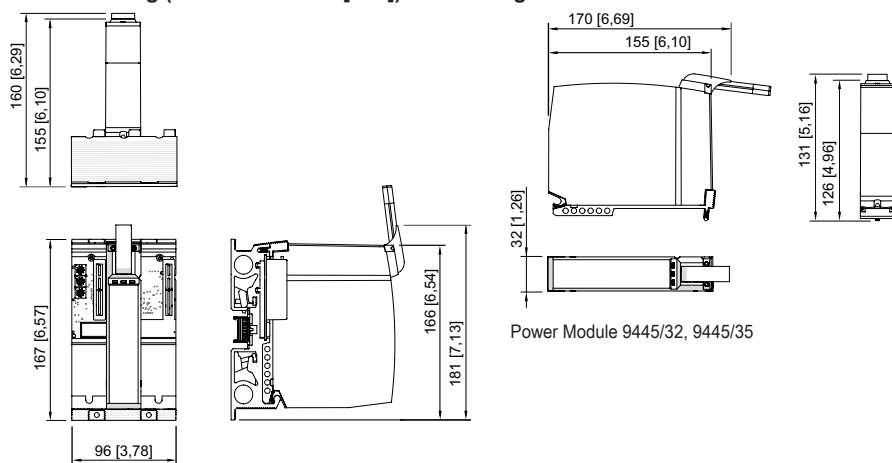
Mechanische Daten

| | |
|----------------------------|---|
| Schutzart (IP) (IEC 60529) | IP30 |
| Schutzart IP (IEC 60529) | IP30 |
| Modulgehäuse | seewasserfestes Aluminium Polyamid 6GF |
| Brandfestigkeit (UL 94) | V2 |
| Schadstoffklasse | entspricht G3 |
| Breite | 31 mm |
| Breite | 31 mm |
| Breite Zoll | 1,22 in |
| Tiefe | 110 mm |
| Tiefe | 110 mm |
| Länge | 152 mm |
| Länge Zoll | 5,98 in |
| Einbautiefe Zoll | 4,33 in |
| Gewicht | 1 kg |

Montage / Installation

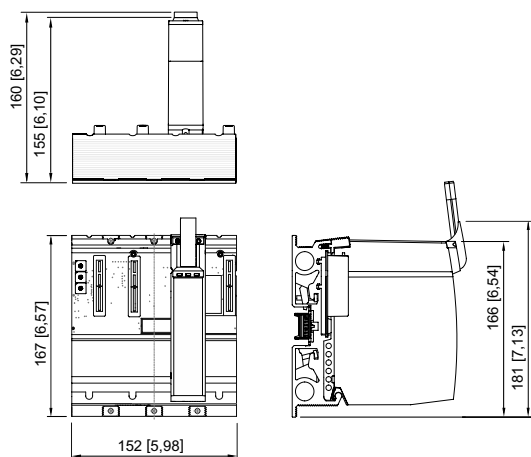
| | |
|----------------|---|
| Einbaulage | senkrecht waagrecht |
| Modulsicherung | Torx T20 Schrauben |
| Hinweis | Power-Modul 9445/35 nur auf den Sockel 9496/35 aufstecken |

Maßzeichnung (alle Maße in mm [Zoll]) – Änderungen vorbehalten



Power Module 9445/32, 9445/35 +
Sockel 9496 (3 Steckplätze)

9445/35-12 Art. Nr. 315833



Power Module 9445/32, 9445/35 +
Sockel 9496 (4 Steckplätze)

Zubehör

| Anschlussset | | Art. Nr. |
|---|---|----------|
| | Hilfsenergie-Set 24 V (3 m) | 261232 |
| Reihe 9496/35 - Sockel für CPU & Power Module | | Art. Nr. |
| | Zone 2 3 Steckplätze zur Aufnahme von 1 x CPU und 2 x Power Modul oder 2 x CPU und 1 x Power Modul Maße ca. L = 167 mm, B = 96 mm, H = 50,6 mm | 246871 |
| | Zone 2 4 Steckplätze zur Aufnahme von 2 x CPU und 2 x Power Modul Maße ca. L = 167 mm, B = 152 mm, H = 50,6 mm | 262392 |

Änderungen der technischen Daten, Maße, Gewichte, Konstruktionen und der Liefermöglichkeiten bleiben vorbehalten. Die Abbildungen sind unverbindlich.