



- Modularer Baustein zur Fehlerstromüberwachung
- Einsetzbar für pulsierende Gleichströme und Wechselströme
- Schutz gegen Berührungsspannungen

#### MY R. STAHL 8562A



Der Fehlerstromschutzschalter der Reihe 8562 von R. STAHL ist ein Baustein zur Fehlerstromüberwachung und schaltet Anlagen bei Fehlerströmen – für zuverlässigen Personenschutz in explosionsgefährdeten Bereichen. Er ist für pulsierende Gleichströme und Wechselströme geeignet und ist für Bemessungsbetriebsströme von 16, 25 oder 40 A ausgelegt, Nennfehlerströme sind 10, 30, 100, 300 und 500 mA.

### Technische Daten

#### Explosionsschutz

Einsatzbereich (Zonen)	1, 2
Bescheinigung cCSA	1850696
Bescheinigungen	ATEX (PTB), Brasilien (ULB), IECEx (PTB), Kanada (FM), USA (FM), Volksrepublik China (CQST)

#### Elektrische Daten

Spannungsart	AC
Bemessungsbetriebsspannung AC	480 V
Bemessungsbetriebsstrom	40 A
Bemessungsfehlerstrom	0,03 A
Hilfskontakte	1 Wechsler
Polzahl	4
N-Pol vorhanden	Ja

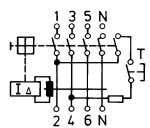
#### Umgebungsbedingungen

Umgebungstemperatur	-20 °C ... 60 °C
---------------------	------------------

#### Mechanische Daten

Schutzart (IP)	IP20
Gehäusematerial	Epoxidharz
Breite Zoll	3,9 in
Länge	156 mm
Länge Zoll	6,14 in
Einbautiefe	97,5 mm
Einbautiefe Zoll	3,84 in
Gewicht	1,8 kg
Gewicht	3,97 lb

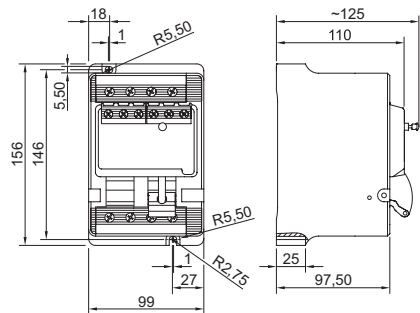
#### Technische Zeichnung – Änderungen vorbehalten



Hilfskontakt 1 Wechsler

4-polig

#### Maßzeichnung (alle Maße in mm [Zoll]) – Änderungen vorbehalten



Fi-Schutzschalter, 4-polig, 8562/54-...

Änderungen der technischen Daten, Maße, Gewichte, Konstruktionen und der Liefermöglichkeiten bleiben vorbehalten. Die Abbildungen sind unverbindlich.