

8060/2-1-AZ-60 Art. Nr. 254902



- Großer Temperatureinsatzbereich
- Kunststoff-Ex-e-Gehäuse
- Schutzart IP66/67
- 5 unterschiedliche Kontaktausführungen
- Unterschiedliche Betätigerausführungen, welche um 4 x 90° versetzt werden können
- Auch als einfaches elektrisches Betriebsmittel anwendbar

MY R. STAHL 8060B



Positionsschalter positionieren, steuern und überwachen bewegliche Teile an Maschinen und Anlagen. Da sie die Produktnormen EN 50 047 und IEC 60947-5-1 erfüllen, können sie auch als Positionsschalter mit Sicherheitsfunktion eingesetzt werden. Positionsschalter der Serie 8060/2 sind für den Einsatz in explosionsgefährdeten Bereichen der Zonen 1, 2, 21 und 22 zugelassen.

In Verbindung mit einem Schutztürwächter und entsprechender Beschaltung erreichen die Positionsschalter PL „e“ nach EN ISO 13849-1 bzw. bis SIL 3 nach EN 62061. Gekennzeichnet sind sie mit dem Zeichen \ominus für Zwangsöffnung. Es gibt Ausführungen mit Sprung- und Schleichschaltung in verschiedenen Kontaktformen sowie einer Vielzahl unterschiedlicher Betätigungselemente.

Technische Daten

Explosionsschutz

Geltungsbereich	Europäische Union (ATEX) IECEX
Einsatzbereich (Zonen)	1 2 21 22
IECEX Bescheinigung Gas	IECEX BVS 16.0066
IECEX Gasexplosionsschutz	Ex db eb IIC T6 Gb
IECEX Bescheinigung Staub	IECEX BVS 16.0066
IECEX Staubexplosionsschutz	Ex tb IIIC T80 °C Db
ATEX Bescheinigung Gas	BVS 16 ATEX E 100
ATEX Gasexplosionsschutz	Ex II 2 G Ex db eb IIC T6 Gb
ATEX Bescheinigung Staub	BVS 16 ATEX E 100
ATEX Staubexplosionsschutz	Ex II 2 D Ex tb IIIC T80 °C Db
Bescheinigungen	ATEX (BVS), IECEX (BVS), Indien (PESO), Kanada (CSA), Korea (KGS), USA (CSA), Volksrepublik China (CQST)
Konformitätserklärungen	ATEX (Einfache elektr. Betriebsmittel), ATEX (EUK), Konformitätserklärung (ATEX)

Elektrische Daten

Bemessungsbetriebsspannung DC	125 V
Bemessungsbetriebsspannung AC (gleiches Potential)	500 V
Bemessungsbetriebsspannung AC (ungleiches Potential)	250 V
Bemessungsisolationsspannung	500 V

8060/2-1-AZ-60 Art. Nr. 254902

Elektrische Daten

Bemessungsisolationsspannung Hinweis	(für einfaches elektrisches Betriebsmittel: 40V)
Bemessungsbetriebsstrom max.	4 A
Bemessungsbetriebsstrom Hinweis	(für einfaches elektrisches Betriebsmittel: 200 mA; Induktivität L_i und Kapazität C_i sind vernachlässigbar)
Elektrische Lebensdauer	max. 10^6 Schaltspiele
Mechanische Lebensdauer	max. 10^6 Schaltspiele
Bemessungsstoßspannungsfestigkeit	6 kV
Kurzschlusschutz max.	6 A
Auslösecharakteristik	gL/gG
Maximale Schalthäufigkeit	1800 Schaltspiele/h
Schaltfunktion	Schleichschaltglied

Umgebungsbedingungen

Umgebungstemperatur	-60 °C ... +55 °C (max. 4 A) -60 °C ... +60 °C (max. 2 A)
---------------------	--

Mechanische Daten

Ausführung	2. Generation
Schutzart (IP)	IP66
Schutzart (IP) (IEC 60529) Hinweis	bis -20 °C
Schutzart (IP) (IEC 60529)	IP67
Schutzart (IP) (IEC 60529) Hinweis	-20 °C
Gehäusematerial	Thermoplast GF, schlagfest
Gehäuse Farbe	schwarz
Deckelmaterial	Duroplast GF, schlagfest
Kontaktmaterial	Silber-Nickel
Anschlussquerschnitt eindrätig	0.75 – 1.5 mm ²
Anschlussquerschnitt feindrätig	0.75 – 1.5 mm ²
Anzahl der Öffner	1
Zwangsöffnung	Ja
Anzahl der Schließer	1
Betätiger	Sicherheitsschalter
Klemmbereich	7 ... 13 mm
Art der Anschlussleitung	feindrätig
Kontakte	1 Öffner + 1 Schließer
Kontaktsystem	2-polig, galvanisch getrennt, mit Doppelunterbrechung
Kontaktöffnungsweite	≥ 1,5 mm (Trennstärke ≥ 3 mm)
Dichtung	Silikon
Verpackungseinheit	1
Gewicht	127 g
Gewicht	0,28 lb

Montage / Installation

Anschluss	Leitungseinführung 8161 1xM20x1,5
Anzugsdrehmoment	Schraubklemmen: 0,4 Nm max.; Deckelschrauben: 1,5 ... 2 Nm; Leitungseinführungen: siehe Montagehinweis (liegt lose bei)

Komponenten

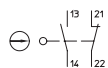
Kabelverschraubungen	1 x M20 Ø 7 – 13 mm
----------------------	---------------------

8060/2-1-AZ-60 Art. Nr. 254902

Komponenten

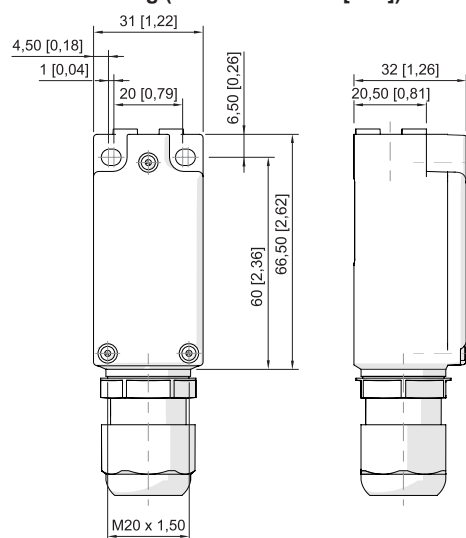
Material Kabelverschraubungen	Polyamid, glasfaserverstärkt
-------------------------------	------------------------------

Technische Zeichnung – Änderungen vorbehalten



Schleichschaltglied 1 Öffner + 1 Schließer
8060/-1; 807./2-1

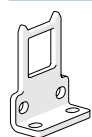
Maßzeichnung (alle Maße in mm [Zoll]) – Änderungen vorbehalten



Zubehör

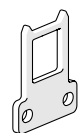
Betätiger

Art. Nr.



Betätiger abgewinkelt, für 8060/2--AZ

257053



Betätiger gerade, für 8060/2--AZ

257052

Kabelverschraubung aus Kunststoff

Art. Nr.



8161/7-M20-1307, Ex e
Kunststoff, M20 x 1,5, Kabel-Außendurchmesser 7 – 13 mm
Losgröße 50 Stück

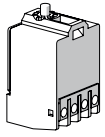
239172

Ersatzteile

Kontaktenelement

Art. Nr.

8060/2-1-AZ-60 Art. Nr. 254902



1 Ö + 1 S Schleichschaltglied 8080/1-1

132529

Änderungen der technischen Daten, Maße, Gewichte, Konstruktionen und der Liefermöglichkeiten bleiben vorbehalten. Die Abbildungen sind unverbindlich.