



- Neueste Generation von akustisch-optischen Signalgebern
- Ex d / Ex e Anschlussräume
- Optische Lösungen mit 5 ... 21 J XENON und Hochleistungs-LED mit verschiedenen Lichtmodi und 4 Lichtkanälen
- Akustische Lösungen mit direktionalem oder omnidirektionalem Horn mit bis zu 120 dB(A)@1m, 4 Tonkanälen und 64 vorkonfigurierten Tönen
- 4 Leistungsstufen konfigurierbar
- Halterungen, Befestigungen und Schutzgitter aus rostfreiem Stahl
- EN54 / DNV konform
- Befestigungsbügel und Schutzkorb inklusive

MY R. STAHL YL60C



Produktreihe YL60/3 liefert akustische und optische Signale, welche zur Alarmierung, Warnung oder als Hinweis bei Gerätestörung/-start oder auf jegliche sicherheitstechnische Probleme in explosionsgefährdeten Bereichen hinweisen. Die vorkonfigurierten Signaltöne und Lichtmuster (LED) bieten ein breites Spektrum an international genormten Signalmustern. Die akustischen und optischen Signale können unabhängig oder in Kombination betrieben werden, wobei jeweils 4 Kanäle für einen flexiblen Einsatz zur Auswahl stehen. Die Signalgeräte entsprechen den Anforderungen der EN54 und DNV für anspruchsvollste Umgebungsbedingungen.

Technische Daten

Explosionsschutz

Geltungsbereich	Europäische Union (ATEX) IECEX United Kingdom
Einsatzbereich (Zonen)	1, 2, 21, 22
IECEX Bescheinigung Gas	IECEX EPS 22.0046X
IECEX Gasexplosionsschutz	Ex db eb IIC T4 Gb
IECEX Bescheinigung Staub	IECEX EPS 22.0046X
IECEX Staubexplosionsschutz	Ex tb IIIC T100 °C Db
ATEX Bescheinigung Gas	EPS 22 ATEX 1 224X
ATEX Gasexplosionsschutz	⊕ II 2 G Ex db eb IIC T4 Gb
ATEX Bescheinigung Staub	EPS 22 ATEX 1 224X
ATEX Staubexplosionsschutz	⊕ II 2 D Ex tb IIIC T100 °C Db
Bescheinigungen	ATEX (BVIS), IECEX (BVIS)
Konformitätserklärungen	ATEX (EUK)

Elektrische Daten

Bemessungsbetriebsspannung DC	12 ... 27.2 V
Leitungsüberwachung	Ja
Toleranz	-10 ... 10 %

Akustische Daten

Ausführung Horn	direktional
Schalldruckpegel	max. 120 dB(A) @ 1m
Tonstufe	4
Lautstärkeregelung	max. -18 dB(A) Abgleich

Signalgeräte

Akustisch-visuel. Signalgerät Hupe/XENON-Leuchte

Druckfest gekapselt

YL60/324-DL101-00RW30-ST000-0000 Art. Nr. 319428



Lichttechnische Daten

Leuchtmittel	5J Xenon-Blitzröhre
Lichtstärke effektiv (1 Hz, Blitz)	24 cd

Umgebungsbedingungen

Umgebungstemperatur	-40 °C ... 70 °C (T4)
Lagertemperatur	-60 °C ... 70 °C

Mechanische Daten

Schutzart IP (IEC 60598)	IP66
Anschlussraum-Ausführung	Ex e
Gehäusematerial	Aluminium, pulverbeschichtet, seewasserbeständig
Gehäuse Farbe	rot, ähnlich RAL 3020
Silikonfreiheit	Silikonhaltig
Material Horn	PC/PBT
Material Lichthaube	Polycarbonat, prismatisch
Schutzhaube Material	Polycarbonate (Schutzhaube PC)
Material Schutzkorb	Edelstahl
Anschlussklemmen eindrätig max.	4 mm ²
Anschlussklemmen feindrätig max.	2,5 mm ²
Breite	211,8 mm
Höhe	435 mm
Länge	211,8 mm
Linsenfarbe	Rot
Befestigung	U-Bügel
Gewicht	8.39 kg
Gewicht	18,49 lb

Montage / Installation

Anschlussart	Push in
Material Befestigungsteile	Edelstahl

Komponenten

Bohrungen	2 x M20 + 2 x M25
Kabelverschraubungen	1 x M20 Ø 4 – 13 mm 1 x M25 Ø 7 – 17 mm
Material Kabelverschraubungen	Polyamid schwarz
Verschlussstopfen	2x M20 + 2x M25
Material Verschlussstopfen	Polyamid schwarz

Signalgeräte

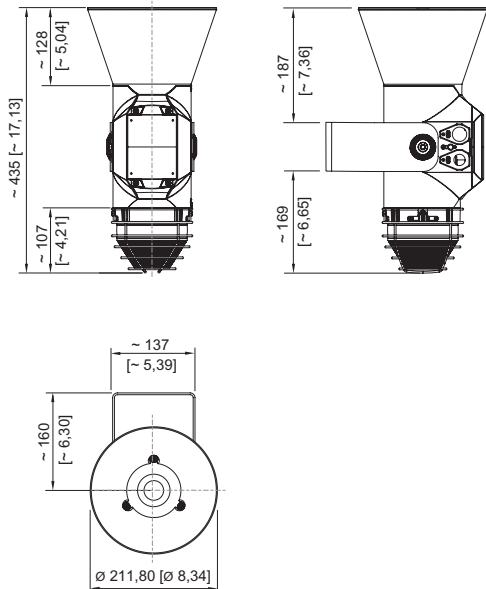
Akustisch-visuell. Signalgerät Hupe/XENON-Leuchte

Druckfest gekapselt

YL60/324-DL101-00RW30-ST000-0000 Art. Nr. 319428





Maßzeichnung (alle Maße in mm [Zoll]) – Änderungen vorbehalten




YL60/3 Direktionales Horn

Zubehör


Kabelverschraubung aus Metall

		Art. Nr.
	Ex d & Ex e Kabeleinführung mit Vergussmasse für alle Arten von armierten Kabeln (SWA, Geflecht, Band) (Messing vernickelt) Typ 20PX2K, M20 x 1,5	109428
	Ex d & Ex e Kabeleinführungen mit RapidEx Dichtungssystem für alle Arten von armierten Kabeln und Kabeln mit Drahtgeflechtarmierung (Messing vernickelt) Typ 20PX2K-REX, M20 x 1,5	246649
	Ex d & Ex e Kabeleinführung mit Vergussmasse für alle Arten von nicht armierten Kabeln und Kabeln mit Drahtgeflechtarmierung (Messing vernickelt) Typ 20PXSS2K, M20 x 1,5	109441
	Ex d & Ex e Kabeleinführungen mit RapidEx Dichtungssystem für alle Arten von armierten Kabeln und Kabeln mit Drahtgeflechtarmierung (Messing vernickelt) Typ 20PXSS2K-REX, M20 x 1,5	246605

Kabelverschraubung aus Kunststoff

		Art. Nr.
	8161/7-M20-1304, Ex e Kunststoff, M20 x 1,5, Kabel-Außendurchmesser 4 – 13 mm Losgröße 50 Stück	239156

Verschlussstopfen

		Art. Nr.
	8290/3-M20 Kunststoff, M20 x 1,5 Losgröße 1 Stück	143522
	8290/3-M20 Kunststoff, M20 x 1,5 Losgröße 100 Stück	285773

Signalgeräte

Akustisch-visuell. Signalgerät Hupe/XENON-Leuchte

Druckfest gekapselt

YL60/324-DL101-00RW30-ST000-0000 Art. Nr. 319428

STAHL

Montagezubehör

Art. Nr.



L-Bügel, Edelstahl 1.4404

319271



U-Bügel, Edelstahl 1.4404

319280

Schutzkorb

Art. Nr.



Schutzkorb, Edelstahl 1.4404

319272

Ersatzteile

Strukturlinse

Art. Nr.



rot

319278

Leuchtmittel

Art. Nr.



Xenon-Tube PCB 5 Joule

319281

Formhorn

Art. Nr.



direktional, Reparatur-Set

319249

Änderungen der technischen Daten, Maße, Gewichte, Konstruktionen und der Liefermöglichkeiten bleiben vorbehalten. Die Abbildungen sind unverbindlich.