

8150/5-V88-37122-3306 Art. Nr. 256758



- Wandbündige Montage mit hygienischem Design
- Edelstahl-Gehäuse in AISI 316L mit verdecktem Dichtungssystem
- Verriegelter Schalter verhindert versehentliches Herausziehen des Steckers unter Last
- Ausführungen mit einfach- oder duplex-Steckdosen
- Stromstärken 16 A und / oder 32 A

MY R. STAHL 8150E

Die Wandeinbau-Steckdosenverteiler für Reinnräume der Reihe 8150/5-V88 wurden für alle Anwendungen entwickelt, bei denen eine Partikelkontamination die Qualität, die Reinheit oder die Nutzungsdauer eines Produktes beeinträchtigen kann. Beispielsweise in der pharmazeutischen Industrie, dort schränkt ein zu hoher Partikelgehalt die Reinheit von Medikamenten ein, oder in der Halbleiterindustrie, wo Partikel die Nutzungsdauer von Komponenten wie Chips, Leds oder Touchscreens verkürzen können. Zu den erweiterten Branchen gehören auch die Optik (Herstellung von Linsen, Objektiven, Mikroskopen), die Nahrungsmittelindustrie und die Branchen Life Science und Labor. Durch die klare Struktur und das hygienische Design können die Steckdosenverteilungen wandbündig in die zuvor genannten Bereiche entsprechend der geforderten Klassifizierungen eingebaut werden.

Technische Daten

Explosionsschutz

Geltungsbereich	Europäische Union (ATEX) IECEX Indien (PESO)
Einsatzbereich (Zonen)	1 2 21 22
IECEX Bescheinigung Gas	IECEX PTB 09.0049
IECEX Gasexplosionsschutz	Ex db eb IIC T6 Gb
IECEX Bescheinigung Staub	IECEX PTB 09.0049
IECEX Staubexplosionsschutz	Ex tb IIIC T80 °C Db
ATEX Bescheinigung Gas	PTB 09 ATEX 1109
ATEX Gasexplosionsschutz	⊕ II 2 G Ex db eb IIC T6 Gb
ATEX Bescheinigung Staub	PTB 09 ATEX 1109
ATEX Staubexplosionsschutz	⊕ II 2 D Ex tb IIIC T80 °C Db
Bescheinigungen	ATEX (PTB), IECEX (PTB), Indien (PESO)

Elektrische Daten

Durchschleifen möglich	Ja
------------------------	----

Umgebungsbedingungen

Umgebungstemperatur	-50 °C ... +40 °C
Umgebungstemperatur	-58 °F ... +104 °F

Mechanische Daten

Schutzart (IP) (IEC 60529)	IP66
----------------------------	------

8150/5-V88-37122-3306 Art. Nr. 256758

Mechanische Daten

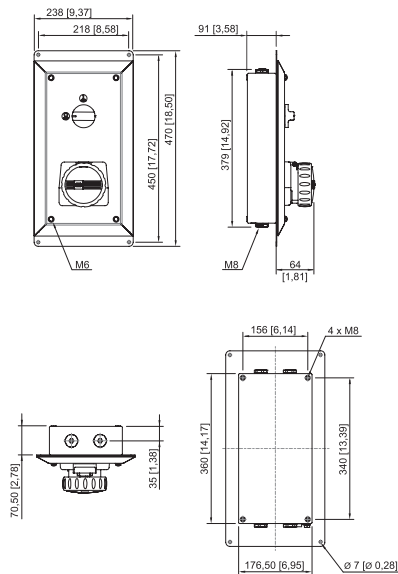
Schutzart IP (IEC 60079)	IP64
Gehäusematerial	Edelstahl 1.4404, (AISI 316L), strichgeschliffen
Silikonfrei	Nein
Breite	238 mm
Breite Zoll	9,37 in
Höhe	155 mm
Höhe Zoll	6,1020 in
Länge	470 mm
Länge Zoll	18,51 in
Dichtung	Silikon, geschäumt
Gehäusegröße	176,5x360x91 mm
Gewicht	7.8 kg
Gewicht	17,2 lb

Komponenten

Verschlussstopfen	4 x M25 x 1,5
Material Verschlussstopfen	Polyamid schwarz
Anzahl Steckdosen 1	1
Typ Steckdose 1	8570/18
Bemessungsbetriebsspannung Steckdose 1	200 ... 250 V
Frequenz Steckdose 1	50 / 60 Hz
Bemessungsbetriebsstrom Steckdose 1	16 A
Polzahl Steckdose 1	3
Kennfarbe Steckdose 1	blau
Codierung Steckdose 1	6
Klemmentyp Steckdose 1	Phoenix UT 6 Phoenix UT 6-PE
Anschlussquerschnitt Steckdose 1	4 mm ² 6 mm ²
Gehäusematerial Steckdose 1	Polyamid glasfaserverstärkt
Schaltleistung 1	AC-3: 690 V / 25 A AC-3: 500 V / 32 A
Schaltleistung 1 Hinweis	gemäß IEC/EN 60947-3

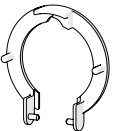

8150/5-V88-37122-3306 Art. Nr. 256758

Maßzeichnung (alle Maße in mm [Zoll]) – Änderungen vorbehalten



8150/5-V88 mit 8570/18, 16 A

Zubehör

Staubabdeckung für Steckdosen Reihe 8570		Art. Nr.
	nachrüstbarer Staubschutz für 3-polige Steckdosen	253118
Stecker		Art. Nr.
	8570/12-306-S-XX-X-XX-XXX 3-pol. Stecker, 200 ... 250 V AC, 50 / 60 Hz, 16 A	272898

Änderungen der technischen Daten, Maße, Gewichte, Konstruktionen und der Liefermöglichkeiten bleiben vorbehalten. Die Abbildungen sind unverbindlich.