

Installationsgeräte

Wandeinbau-Steckdosenverteiler für Reinnräume



8150/5-V88-37123-4407 Art. Nr. 256770



- Wandbündige Montage mit hygienischem Design
- Edelstahl-Gehäuse in AISI 316L mit verdecktem Dichtungssystem
- Verriegelter Schalter verhindert versehentliches Herausziehen des Steckers unter Last
- Ausführungen mit einfach- oder duplex-Steckdosen
- Stromstärken 16 A und / oder 32 A

MY R. STAHL 8150E

Die Wandeinbau-Steckdosenverteiler für Reinnräume der Reihe 8150/5-V88 wurden für alle Anwendungen entwickelt, bei denen eine Partikelkontamination die Qualität, die Reinheit oder die Nutzungsdauer eines Produktes beeinträchtigen kann. Beispielsweise in der pharmazeutischen Industrie, dort schränkt ein zu hoher Partikelgehalt die Reinheit von Medikamenten ein, oder in der Halbleiterindustrie, wo Partikel die Nutzungsdauer von Komponenten wie Chips, Leds oder Touchscreens verkürzen können. Zu den erweiterten Branchen gehören auch die Optik (Herstellung von Linsen, Objektiven, Mikroskopen), die Nahrungsmittelindustrie und die Branchen Life Science und Labor. Durch die klare Struktur und das hygienische Design können die Steckdosenverteilungen wandbündig in die zuvor genannten Bereiche entsprechend der geforderten Klassifizierungen eingebaut werden.

Technische Daten

Explosionsschutz

| | |
|-----------------------------|--|
| Geltungsbereich | Europäische Union (ATEX) IECEX Indien (PESO) |
| Einsatzbereich (Zonen) | 1 2 21 22 |
| IECEX Bescheinigung Gas | IECEX PTB 09.0049 |
| IECEX Gasexplosionsschutz | Ex db eb IIC T4 Gb |
| IECEX Bescheinigung Staub | IECEX PTB 09.0049 |
| IECEX Staubexplosionsschutz | Ex tb IIIC T130 °C Db |
| ATEX Bescheinigung Gas | PTB 09 ATEX 1109 |
| ATEX Gasexplosionsschutz | ⊕ II 2 G Ex db eb IIC T4 Gb |
| ATEX Bescheinigung Staub | PTB 09 ATEX 1109 |
| ATEX Staubexplosionsschutz | ⊕ II 2 D Ex tb IIIC T130 °C Db |
| Bescheinigungen | ATEX (PTB), IECEX (PTB), Indien (PESO) |

Elektrische Daten

| | |
|------------------------|----|
| Durchschleifen möglich | Ja |
|------------------------|----|

Umgebungsbedingungen

| | |
|---------------------|--------------------|
| Umgebungstemperatur | -50 °C ... +40 °C |
| Umgebungstemperatur | -58 °F ... +104 °F |

Mechanische Daten

| | |
|----------------------------|------|
| Schutzart (IP) (IEC 60529) | IP66 |
|----------------------------|------|

8150/5-V88-37123-4407 Art. Nr. 256770

Mechanische Daten

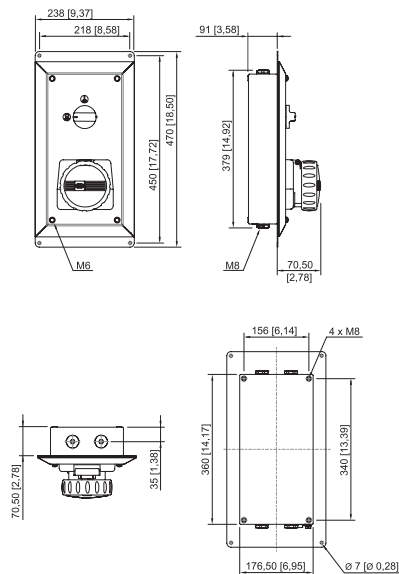
| | |
|--------------------------|--|
| Schutzart IP (IEC 60079) | IP64 |
| Gehäusematerial | Edelstahl 1.4404, (AISI 316L), strichgeschliffen |
| Silikonfrei | Nein |
| Breite | 238 mm |
| Breite Zoll | 9,37 in |
| Höhe | 161,5 mm |
| Höhe Zoll | 6,358 in |
| Länge | 470 mm |
| Länge Zoll | 18,51 in |
| Dichtung | Silikon, geschäumt |
| Gehäusegröße | 176,5x360x91 mm |
| Gewicht | 7.8 kg |
| Gewicht | 17,2 lb |

Komponenten

| | |
|--|--|
| Verschlussstopfen | 4 x M32 |
| Material Verschlussstopfen | Polyamid schwarz |
| Anzahl Steckdosen 1 | 1 |
| Typ Steckdose 1 | 8571/18 |
| Bemessungsbetriebsspannung Steckdose 1 | 480 ... 500 V |
| Frequenz Steckdose 1 | 50 / 60 Hz |
| Bemessungsbetriebsstrom Steckdose 1 | 32 A |
| Polzahl Steckdose 1 | 4 |
| Kennfarbe Steckdose 1 | schwarz |
| Codierung Steckdose 1 | 7 |
| Klemmentyp Steckdose 1 | Phoenix UT 10 Phoenix UT 10-PE |
| Anschlussquerschnitt Steckdose 1 | 6 mm ² 10 mm ² |
| Gehäusematerial Steckdose 1 | Polyamid glasfaserverstärkt |
| Schaltleistung 1 | AC-3: 690 V / 25 A AC-3: 500 V / 32 A |
| Schaltleistung 1 Hinweis | gemäß IEC/EN 60947-3 |

8150/5-V88-37123-4407 Art. Nr. 256770

Maßzeichnung (alle Maße in mm [Zoll]) – Änderungen vorbehalten



8150/5-V88 mit 8571/18, 32 A

Zubehör

| Staubabdeckung für Steckdosen Reihe 8571 | | Art. Nr. |
|--|--|----------|
| | nachrüstbarer Staubschutz für 4-polige Steckdosen | 255005 |
| Stecker | | Art. Nr. |
| | 8571/12-407-S-XX-X-XX-XXX 4-pol. Stecker, 480 ... 500 V AC, 50 / 60 Hz, 32 A | 275688 |

Änderungen der technischen Daten, Maße, Gewichte, Konstruktionen und der Liefermöglichkeiten bleiben vorbehalten. Die Abbildungen sind unverbindlich.