

8074/2-5-DD-40 Art. Nr. 257219



- Großer Temperatureinsatzbereich
- Großer innerer Anschlussraum
- Hochwertiges Metall-Ex-e-Gehäuse mit äußerem PE-Anschluss
- Schutzart IP66/67
- 5 unterschiedliche Kontaktausführungen
- 10 unterschiedliche Betätigerausführungen

MY R. STAHL 8074D



Positionsschalter positionieren, steuern und überwachen bewegliche Teile an Maschinen und Anlagen. Da sie die Produktnormen EN 50 041 und IEC 60947-5-1 erfüllen, können sie auch als Positionsschalter mit Sicherheitsfunktion eingesetzt werden. Positionsschalter der Serie 8074/2 sind für den Einsatz in explosionsgefährdeten Bereichen der Zonen 1, 2, 21 und 22 zugelassen.

In Verbindung mit einem Schutztürwächter und entsprechender Beschaltung erreichen die Positionsschalter PL „e“ nach EN ISO 13849-1 bzw. bis SIL 3 nach EN 62061. Gekennzeichnet sind sie mit dem Zeichen \ominus für Zwangsöffnung. Es gibt Ausführungen mit Sprung- und Schleichschaltung in verschiedenen Kontaktformen sowie einer Vielzahl unterschiedlicher Betätigungselemente.

Technische Daten

Explosionsschutz

Geltungsbereich	Europäische Union (ATEX) IECEX
Einsatzbereich (Zonen)	1, 2, 21, 22
IECEX Bescheinigung Gas	IECEX BVS 16.0085
IECEX Gasexplosionsschutz	Ex db eb IIC T6 / T5 Gb
IECEX Bescheinigung Staub	IECEX BVS 16.0085
IECEX Staubexplosionsschutz	Ex tb IIIC T80 °C / T95 °C Db
ATEX Bescheinigung Gas	BVS 05 ATEX E 007
ATEX Gasexplosionsschutz	Ex II 2 G Ex db eb IIC T6 / T5 Gb
ATEX Bescheinigung Staub	BVS 05 ATEX E 007
ATEX Staubexplosionsschutz	Ex II 2 D Ex tb IIIC T80 °C / T95 °C Db
Konformitätserklärungen	ATEX (EUK), Volksrepublik China (CCC)

Elektrische Daten

Bemessungsbetriebsspannung DC	125 V
Bemessungsbetriebsspannung AC (gleiches Potential)	500 V
Bemessungsbetriebsspannung AC (ungleiches Potential)	250 V
Bemessungsisolationsspannung	250 V
Bemessungsbetriebsstrom max.	6.6 A
Bemessungsbetriebsstrom Hinweis	6.6 A bei T6 4.4 A bei T5
Elektrische Lebensdauer	max. 10 ⁶ Schaltspiele

8074/2-5-DD-40 Art. Nr. 257219

Elektrische Daten

Mechanische Lebensdauer	max. 10 ⁶ Schaltspiele
Bemessungsstoßspannungsfestigkeit	4 kV
Kurzschlusschutz max.	10 A
Auslösecharakteristik	gL/gG
Maximale Schalthäufigkeit	1800 Schaltspiele/h
Schaltfunktion	Schleichschaltglied, überlappend

Umgebungsbedingungen

Umgebungstemperatur	-40 °C ... +70 °C (T6) -40 °C ... +70 °C (T5)
---------------------	--

Mechanische Daten

Ausführung	2. Generation
Schutzart (IP)	IP66
Schutzart (IP) (IEC 60529)	IP66
Schutzart (IP) (IEC 60529) Hinweis	-40 °C
Gehäusematerial	korrosionsbeständiges Aluminium, pulverbeschichtet
Gehäuse Farbe	schwarz/silber
Erdungsanschluss max.	4 mm ²
Deckelmaterial	Edelstahl 1.4401, gestrahlt
Kontaktmaterial	Silber-Nickel
Anschlussquerschnitt eindrätig	0,75 – 2,5 mm ²
Anschlussquerschnitt feindrätig	0,75 – 2,5 mm ²
Anzahl der Öffner	1
Zwangsöffnung	Nein
Zwangsöffnung Hinweis	Nicht für Sicherheitsstromkreise geeignet!
Anzahl der Schließer	1
Betätiger	Stangenhebel
Klemmbereich	4 ... 13 mm
Art der Anschlussleitung	eindrätig feindrätig
Kontakte	1 Öffner + 1 Schließer
Kontaktsystem	2-polig, galvanisch getrennt, mit Doppelunterbrechung
Kontaktöffnungsweite	≥ 1,5 mm (Trennstärke ≥ 3 mm)
Verpackungseinheit	1
Gewicht	340 g

Montage / Installation

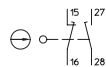
Anschluss	Leitungseinführung 8161 1xM20x1,5
Anzugsdrehmoment	Schraubklemmen: 0,4 Nm max.; Deckelschrauben: 1,5 ... 2 Nm; Leitungseinführungen: siehe Montagehinweis (liegt lose bei)

Komponenten

Kabelverschraubungen	1 x M20 Ø 4 – 13 mm
Material Kabelverschraubungen	Polyamid, glasfaserverstärkt

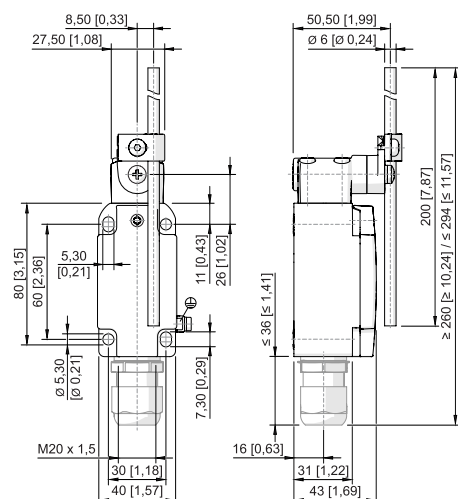
8074/2-5-DD-40 Art. Nr. 257219

Technische Zeichnung – Änderungen vorbehalten



Schleichschaltglied 1 Öffner + 1 Schließer,
überlappend
8060/-5; 807./2-5

Maßzeichnung (alle Maße in mm [Zoll]) – Änderungen vorbehalten



Stangenhebel 8074/2.-DD-40

Zubehör

Kabelverschraubung aus Kunststoff

Art. Nr.



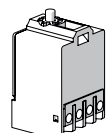
8161/7-M20-1304, Ex e
Polyamid, M20 x 1,5 mm, Kabel-Außendurchmesser 4 – 13 mm
Losgröße 50 Stück

239156

Ersatzteile

Kontaktelement

Art. Nr.



1 Ö + 1 S Schleichschaltglied, überlappend 8080/1-5

132534

Betätiger

Art. Nr.

Achtung: Betätiger und Schalter sind werkseitig aufeinander abgestimmt. Aus der Ersatzteiltabelle darf nur der identische Betätiger des ursprünglichen Schalters ausgewählt werden. Bei Verwendung eines anderen Betätigers ist ein neuer Schalter erforderlich.

Änderungen der technischen Daten, Maße, Gewichte, Konstruktionen und der Liefermöglichkeiten bleiben vorbehalten. Die Abbildungen sind unverbindlich.