

Befehls- und Meldegeräte

Befehlsgeräte für Schalttafeleinbau

Ex e

8003/121-012S UL Art. Nr. 257237



PanSiG



- Flexible Konfiguration durch Drucktaster, Pilzdrucktaster, Pilzsperrtaster, Pilzschlüsseltaster, Schlüsseltaster, Schlüsselschalter
- Unkomplizierte Montage durch Einlochbefestigung
- Codierbare Funktionen „rastend“, „tastend“ und „Schlüssel nicht abziehbar“
- Federzugklemmen mit Anschlussraum

MY R. STAHL 8003A



Die Schalter und Befehlstaster für den Schalttafeleinbau der Reihe 8003 von R. STAHL übernehmen bis 6 A vielfältige Schaltfunktionen in Rast- und Taststellungen, die sich auch nachträglich umcodieren lassen. Sie sind komplett bescheinigte explosionsgeschützte Betriebsmittel mit Ex e Anschlussraum. Mit dem patentierten Befestigungsmechanismus gelingt der Einbau in Schalttafeln mit Normbohrungen von 30,5 mm einfach und schnell.

Für die unterschiedlichsten Anwendungen stehen die passenden Betätigungsvorsätze zur Verfügung.

Technische Daten

Explosionsschutz

| | |
|-----------------------------|--|
| Geltungsbereich | Europäische Union (ATEX) CE Code IECEX NEC® |
| Einsatzbereich (Zonen) | 1, 2, 21, 22 |
| IECEX Bescheinigung Gas | IECEX PTB 06.0065X |
| IECEX Gasexplosionsschutz | Ex db eb IIC T6 Gb |
| IECEX Bescheinigung Staub | IECEX PTB 06.0065X |
| IECEX Staubexplosionsschutz | Ex tb IIIC T80 °C Db |
| ATEX Bescheinigung Gas | PTB 02 ATEX 1057 X |
| ATEX Gasexplosionsschutz | ⊕ II 2 G Ex db eb IIC T6 Gb |
| ATEX Bescheinigung Staub | PTB 02 ATEX 1057 X |
| ATEX Staubexplosionsschutz | ⊕ II 2 D Ex tb IIIC T80 °C Db |
| Bescheinigungen | ATEX (PTB), IECEX (PTB), Kanada (UL), Korea (KGS), USA (UL), Volksrepublik China (CQST) |
| Konformitätserklärungen | ATEX (Einfache elektr. Betriebsmittel), ATEX (EUK), Volksrepublik China (CCC) |
| Hinweis | Produktkennzeichnung kann abweichend sein. Seriengeräte sind mit ATEX, IECEX, NEC® und CE Code gekennzeichnet. |

Elektrische Daten

| | |
|-------------------------------|----------------------------|
| Bemessungsbetriebsspannung AC | 500 V |
| Bemessungsbetriebsstrom | 6 A |
| Bemessungsbetriebsstrom | 6 A |
| Schaltleistung AC-12 | 500 V / 6 A / max. 3000 VA |
| Schaltleistung AC-15 | 400 V / 6 A / max. 1250 VA |
| Schaltleistung DC-13 | 110 V / 1 A / max. 110 W |

Befehls- und Meldegeräte

Befehlsgeräte für Schalttafeleinbau



Ex e

8003/121-012S UL Art. Nr. 257237

Elektrische Daten

| | |
|--|------------|
| Schaltleistung DC-13 2 Kontaktelemente in Reihe | 60 V / 6 A |
|--|------------|

Umgebungsbedingungen

| | |
|--------------------------|--------------------|
| Umgebungstemperatur | -55 °C ... 60 °C |
| Umgebungstemperatur | -67 °F ... +140 °F |
| Umgebungstemperatur NEC® | -55 °C ... +60 °C |
| Umgebungstemperatur NEC® | -67 °F ... +140 °F |

Mechanische Daten

| | |
|----------------------------|-----------------------------------|
| Schutzart (IP) (IEC 60529) | rückseitig IP65, frontseitig IP66 |
| Gehäusematerial | Polyamid |
| Kontaktmaterial | Silber-Nickel |
| Silikonfrei | Nein |
| Anzahl der Öffner | 2 |
| Anschlussquerschnitt | 0,75 ... 1,5 mm ² |
| Anschlussquerschnitt AWG | 18 AWG ... 12 AWG |
| Einbautiefe | 130 mm |
| Einbautiefe Zoll | 5,12 in |
| Lebensdauer min. | 10 ⁵ Schaltspiele |
| Gewicht | 125 g |

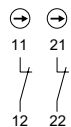
Montage / Installation

| | |
|-------------------------|--------------|
| Anzugsdrehmoment | 3 N · m |
| Anzugsdrehmoment lbf in | 26,55 lbf in |

Komponenten

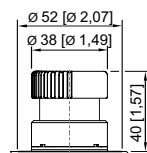
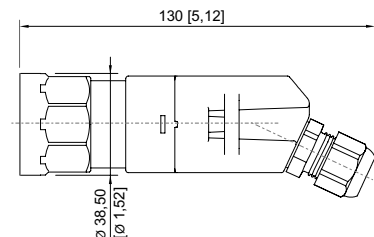
| | |
|------------------|--------------------------------------|
| Vorsatz | Pilzsperrtaster |
| Einführung 1 | 8161/7-M16-0902 |
| Einführung 1 Art | Kabelverschraubung Polyamid, schwarz |

Technische Zeichnung – Änderungen vorbehalten

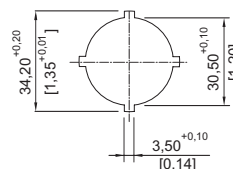


Schaltbild 8003/12.
Öffner zwangsöffnend

Maßzeichnung (alle Maße in mm [Zoll]) – Änderungen vorbehalten



8003/...-010, 8003/...-012 Pilzsperrtaster Ø 38 mm



Stanzbild

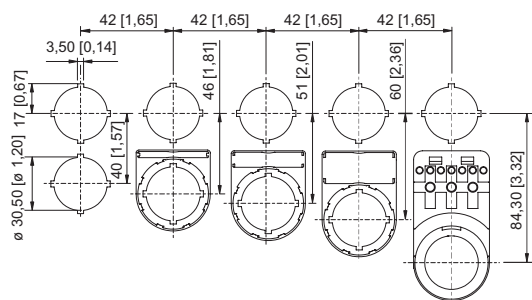
Befehls- und Meldegeräte

Befehlsgeräte für Schalttafeleinbau



Ex e

8003/121-012S UL Art. Nr. 257237

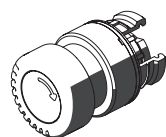


Einbaumaß mit / ohne Zusatz-
Bezeichnungsschild

Zubehör

Betätigungsvorsätze

Art. Nr.



Pilzsperrtaster Ø 38 mm, schwarz

155541

Verschlussstück

Art. Nr.



8602C3-733-B

zum Verschließen unbenutzter Deckelbohrungen Ø 30,5 mm, NBR

244306

8602C3-733-S

zum Verschließen unbenutzter Deckelbohrungen Ø 30,5 mm, Silikon

244307

Ersatzteile

Schildträger

Art. Nr.



Schildträger, Größe 1, ohne Einlegeschild

Beschriftung: 1-zeilig

für Betätigungsvorsätze einbaubar in Bohrungen Ø 30,5 mm

155632



Schildträger, Größe 2, ohne Einlegeschild

Beschriftung: 1- oder 2-zeilig

für Betätigungsvorsätze einbaubar in Bohrungen Ø 30,5 mm

155687



Schildträger, Größe 3, ohne Einlegeschild

Beschriftung: 1-, 2- oder 3-zeilig

für Betätigungsvorsätze einbaubar in Bohrungen Ø 30,5 mm

155844

Schutzkragen

Art. Nr.



8602A0751 Metall

für Drucktaster / Wahlschalter / Pilzschlüsseltaster / Pilzsperrtaster / Pilzdrucktaster Ø 39
BG001, BG003, BG005, BG008, BG009, BG010, BG012

155326

Befehls- und Meldegeräte

Befehlsgeräte für Schalttafeleinbau

Ex e

8003/121-012S UL Art. Nr. 257237



Bezeichnungsschilder für Drucktaster und Wahlschalter

Art. Nr.



Farbe: rot
Symbol: Pfeil

155567

Einlegeschilder für Schildträger

Art. Nr.



1-zeilig
unbeschriftet
Material: PVC
Farbe: weiß
selbstklebend

238271



2-zeilig
unbeschriftet
Material: PVC
Farbe: weiß
selbstklebend

238272



3-zeilig
unbeschriftet
Material: PVC
Farbe: weiß
selbstklebend

238273

Änderungen der technischen Daten, Maße, Gewichte, Konstruktionen und der Liefermöglichkeiten bleiben vorbehalten. Die Abbildungen sind unverbindlich.