

# Signalgeräte

akustisches Signalgerät akustischer Signalgeber

Druckfest gekapselt

YA60/326-PS001-000030-ST000-0000 Art. Nr. 322576



- Neueste Generation von akustisch-optischen Signalgebern
- Ex d / Ex e Anschlussräume
- Akustische Lösungen mit directionalem oder omnidirectionalem Horn mit bis zu 120 dB(A)@1m, 4 Tonkanälen und 64 vorkonfigurierten Tönen
- 4 Leistungsstufen konfigurierbar
- Halterungen und Befestigungen aus rostfreiem Stahl
- Befestigungsbügel inklusive

MY R. STAHL YA60C



**Produktreihe YA60/3** liefert akustische Signale, welche zur Alarmierung, Warnung oder als Hinweis bei Gerätestörung/-start oder auf jegliche sicherheitstechnische Probleme in explosionsgefährdeten Bereichen hinweisen. Die vorkonfigurierten Signaltöne bieten ein breites Spektrum an international genormten Signalmustern, wobei jeweils 4 Kanäle für einen flexiblen Einsatz zur Auswahl stehen.

## Technische Daten

### Explosionsschutz

Geltungsbereich	Europäische Union (ATEX) IECEX
Einsatzbereich (Zonen)	1, 2, 21, 22
IECEX Bescheinigung Gas	IECEX EPS 22.0046 X
IECEX Gasexplosionsschutz	Ex db eb IIC T6 / T4 Gb
IECEX Bescheinigung Staub	IECEX EPS 22.0046 X
IECEX Staubexplosionsschutz	Ex tb IIIC T80 °C / T100 °C Db
ATEX Bescheinigung Gas	EPS 22 ATEX 1 224 X
ATEX Gasexplosionsschutz	⊕ II 2 G Ex db eb IIC T6 / T4 Gb
ATEX Bescheinigung Staub	EPS 22 ATEX 1 224 X
ATEX Staubexplosionsschutz	⊕ II 2 D Ex tb IIIC T80 °C / T100 °C Db
Bescheinigungen	ATEX (BVIS), IECEX (BVIS)
Konformitätserklärungen	ATEX (EUK)

### Elektrische Daten

Bemessungsbetriebsspannung AC	110 ... 240 V
Bemessungsbetriebsspannung DC	133 ... 272 V
Leitungsüberwachung	Ja

### Akustische Daten

Ausführung Horn	omnidirektional
Schalldruckpegel	max. 114 dB(A) @ 1m
Tonstufe	4
Lautstärkeregelung	18 dB (A) Abgleich

### Umgebungsbedingungen

Umgebungstemperatur	-40 °C ... 40 °C (T6) -40 °C ... 70 °C (T4)
Lagertemperatur	-60 °C ... 70 °C

# Signalgeräte

akustisches Signalgerät akustischer Signalgeber

Druckfest gekapselt

YA60/326-PS001-000030-ST000-0000 Art. Nr. 322576



## Umgebungsbedingungen

Luftfeuchte 95 %

## Mechanische Daten

Schutzart IP (IEC 60598) IP66

Anschlussraum-Ausführung Ex e

Gehäusematerial Aluminium, pulverbeschichtet, seewasserbeständig

Gehäuse Farbe rot, ähnlich RAL 3020

Silikonfreiheit Silikonhaltig

Material Horn PC/PBT

Anschlussklemmen eindrätig max. 4 mm<sup>2</sup>

Anschlussklemmen feindrätig max. 2,5 mm<sup>2</sup>

Breite 176 mm

Höhe 319 mm

Länge 128 mm

Befestigung L- Bügel

Gewicht 6,31 kg

## Montage / Installation

Anschlussart Push in

Material Befestigungsteile Edelstahl

## Komponenten

Bohrungen 2 x M20 + 2 x M25

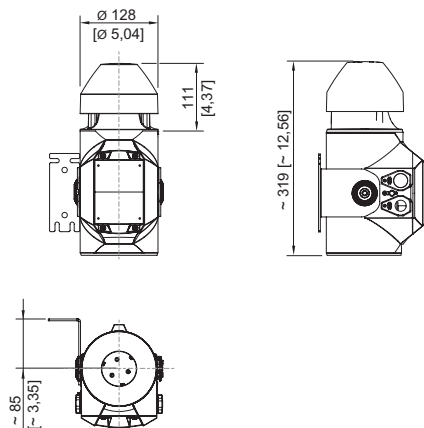
Kabelverschraubungen  
1 x M20 Ø 4 – 13 mm  
1 x M25 Ø 7 – 17 mm

Material Kabelverschraubungen Polyamid schwarz

Verschlussstopfen 2x M20 + 2x M25

Material Verschlussstopfen Polyamid schwarz

## Maßzeichnung (alle Maße in mm [Zoll]) – Änderungen vorbehalten



YA60/3 Omnidirektionales Horn

# Signalgeräte

akustisches Signalgerät akustischer Signalgeber

Druckfest gekapselt

YA60/326-PS001-000030-ST000-0000 Art. Nr. 322576



## Zubehör

### Kabelverschraubung aus Metall

Art. Nr.

	Ex d & Ex e Kabeleinführung mit Vergussmasse für alle Arten von armierten Kabeln (SWA, Geflecht, Band) (Messing vernickelt) Typ 20PX2K, M20 x 1,5	109428
	Ex d & Ex e Kabeleinführungen mit RapidEx Dichtungssystem für alle Arten von armierten Kabeln und Kabeln mit Drahtgeflechtarmierung (Messing vernickelt) Typ 20PX2K-REX, M20 x 1,5	246649
	Ex d & Ex e Kabeleinführung mit Vergussmasse für alle Arten von nicht armierten Kabeln und Kabeln mit Drahtgeflechtarmierung (Messing vernickelt) Typ 20PXSS2K, M20 x 1,5	109441
	Ex d & Ex e Kabeleinführungen mit RapidEx Dichtungssystem für alle Arten von armierten Kabeln und Kabeln mit Drahtgeflechtarmierung (Messing vernickelt) Typ 20PXSS2K-REX, M20 x 1,5	246605

### Kabelverschraubung aus Kunststoff

Art. Nr.

	8161/7-M20-1304, Ex e Polyamid, M20 x 1,5 mm, Kabel-Außendurchmesser 4 – 13 mm Losgröße 50 Stück	239156
----------------------------------------------------------------------------------	--------------------------------------------------------------------------------------------------------	--------

### Verschlussstopfen

Art. Nr.

	8290/3-M20 Kunststoff, M20 x 1,5 Losgröße 1 Stück	143522
	8290/3-M20 Kunststoff, M20 x 1,5 Losgröße 100 Stück	285773

## Ersatzteile


### Montagezubehör

Art. Nr.

	L-Bügel, Edelstahl 1.4404	319271
	U-Bügel, Edelstahl 1.4404	319280

### Formhorn

Art. Nr.

	omnidirektional, Reparatur-Set	319250
------------------------------------------------------------------------------------	--------------------------------	--------

Änderungen der technischen Daten, Maße, Gewichte, Konstruktionen und der Liefermöglichkeiten bleiben vorbehalten. Die Abbildungen sind unverbindlich.