

# Signalgeräte

## Optisches Signalgerät LED-Leuchte

Druckfest gekapselt

FL60/336-D0801-00RR10-ST000-0000 Art. Nr. 323013



- Neueste Generation von akustisch-optischen Signalgebern
- Ex d / Ex e Anschlussräume
- Optische Lösungen mit 5 J XENON und Hochleistungs-LED mit verschiedenen Lichtmodi und 4 Lichtkanälen
- 4 Leistungsstufen konfigurierbar
- Halterungen, Befestigungen und Schutzgitter aus rostfreiem Stahl
- Befestigungsbügel und Schutzkorb inklusive

MY R. STAHL FL60D



**Produktreihe FL60/3** liefert optische Signale, welche zur Alarmierung, Warnung oder als Hinweis bei Gerätestörung/-start oder auf jegliche sicherheitstechnische Probleme in explosionsgefährdeten Bereichen hinweisen. Die vorkonfigurierten Lichtmuster (LED) bieten ein breites Spektrum an international genormten Signalmustern, wobei jeweils 4 Kanäle für einen flexiblen Einsatz zur Auswahl stehen.

### Technische Daten

#### Explosionsschutz

Geltungsbereich	Europäische Union (ATEX) IECEX
Einsatzbereich (Zonen)	1, 2, 21, 22
IECEX Bescheinigung Gas	IECEX EPS 22.0046 X
IECEX Gasexplosionsschutz	Ex db IIC T6 / T4 Gb
IECEX Bescheinigung Staub	IECEX EPS 22.0046 X
IECEX Staubexplosionsschutz	Ex tb IIIC T80 °C / T100 °C Db
ATEX Bescheinigung Gas	EPS 22 ATEX 1 224 X
ATEX Gasexplosionsschutz	⊕ II 2 G Ex db IIC T6 / T4 Gb
ATEX Bescheinigung Staub	EPS 22 ATEX 1 224 X
ATEX Staubexplosionsschutz	⊕ II 2 D Ex tb IIIC T80 °C / T100 °C Db
Bescheinigungen	ATEX (BVIS), IECEX (BVIS)
Konformitätserklärungen	ATEX (EUK)

#### Elektrische Daten

Bemessungsbetriebsspannung DC	12 ... 27.2 V
Leitungsüberwachung	Ja

#### Lichttechnische Daten

Leuchtmittel	LED Dom
Lichtstr.eff.(Dauerlicht,100%)	315 lm
Lichtstärke effektiv (1 Hz, Blitz)	128 cd

#### Umgebungsbedingungen

Umgebungstemperatur	-40 °C ... 40 °C (T6) -40 °C ... 70 °C (T4)
Lagertemperatur	-60 °C ... 70 °C
Luftfeuchte	95 %

# Signalgeräte

## Optisches Signalgerät LED-Leuchte

Druckfest gekapselt

FL60/336-D0801-00RR10-ST000-0000 Art. Nr. 323013



### Mechanische Daten

Schutzart IP (IEC 60598)	IP66/67
Anschlussraum-Ausführung	Ex d
Gehäusematerial	Aluminium, pulverbeschichtet, seewasserbeständig
Gehäuse Farbe	rot, ähnlich RAL 3020
Silikonfreiheit	Silikonhaltig
Material Lichthaube	Polycarbonat, prismatisch
Material Lichthaube Glas	Polycarbonat, prismatisch
Schutzhaube Material	Polycarbonate (Schutzhaube PC)
Material Schutzkorb	Edelstahl
Anschlussklemmen eindrätig max.	4 mm <sup>2</sup>
Anschlussklemmen feindrätig max.	2,5 mm <sup>2</sup>
Klemmbereich	0.5 ... 4 mm
Breite	176 mm
Höhe	317 mm
Länge	128 mm
Linsenfarbe	Rot
Befestigung	L- Bügel
Gewicht	5,92 kg

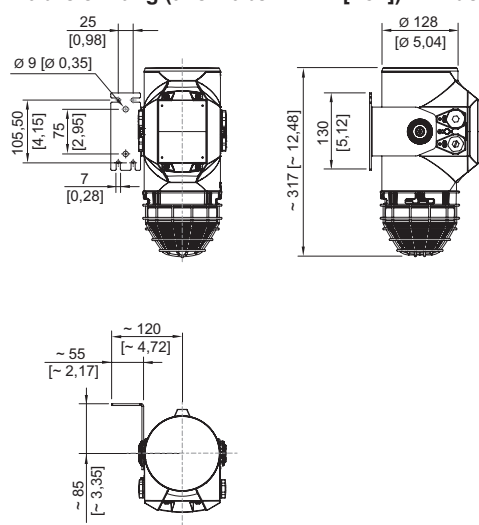
### Montage / Installation

Anschlussart	Push in
Material Befestigungsteile	Edelstahl

### Komponenten

Bohrungen	2x M20 + 2x 1/2"
Verschlussstopfen	2x M20 + 2x 1/2"
Material Verschlussstopfen	Messing vernickelt

### Maßzeichnung (alle Maße in mm [Zoll]) – Änderungen vorbehalten



# Signalgeräte

Optisches Signalgerät LED-Leuchte

Druckfest gekapselt

FL60/336-D0801-00RR10-ST000-0000 Art. Nr. 323013



## Zubehör

### Kabelverschraubung aus Metall

Art. Nr.

	Ex d & Ex e Kabeleinführung mit Vergussmasse für alle Arten von armierten Kabeln (SWA, Geflecht, Band) (Messing vernickelt) Typ 20PX2K, M20 x 1,5	109428
	Ex d & Ex e Kabeleinführungen mit RapidEx Dichtungssystem für alle Arten von armierten Kabeln und Kabeln mit Drahtgeflechtarmierung (Messing vernickelt) Typ 20PX2K-REX, M20 x 1,5	246649
	Ex d & Ex e Kabeleinführung mit Vergussmasse für alle Arten von nicht armierten Kabeln und Kabeln mit Drahtgeflechtarmierung (Messing vernickelt) Typ 20PXSS2K, M20 x 1,5	109441
	Ex d & Ex e Kabeleinführungen mit RapidEx Dichtungssystem für alle Arten von armierten Kabeln und Kabeln mit Drahtgeflechtarmierung (Messing vernickelt) Typ 20PXSS2K-REX, M20 x 1,5	246605

### Kabelverschraubung aus Kunststoff

Art. Nr.

	8161/7-M20-1304, Ex e Polyamid, M20 x 1,5 mm, Kabel-Außendurchmesser 4 – 13 mm Losgröße 50 Stück	239156
--	--	--------

### Verschlussstopfen

Art. Nr.

	8290/3-M20 Kunststoff, M20 x 1,5 Losgröße 1 Stück	143522
	8290/3-M20 Kunststoff, M20 x 1,5 Losgröße 100 Stück	285773

## Ersatzteile

### Montagezubehör

Art. Nr.

	L-Bügel, Edelstahl 1.4404	319271
	U-Bügel, Edelstahl 1.4404	319280

### Schutzkorb

Art. Nr.

	Schutzkorb, Edelstahl 1.4404	319272
--	------------------------------	--------

# Signalgeräte


Optisches Signalgerät LED-Leuchte

Druckfest gekapselt

FL60/336-D0801-00RR10-ST000-0000 Art. Nr. 323013



## Strukturlinse

	Art. Nr.
	rot 319278

Änderungen der technischen Daten, Maße, Gewichte, Konstruktionen und der Liefermöglichkeiten bleiben vorbehalten. Die Abbildungen sind unverbindlich.