

Signalgeräte

Optisches Signalgerät XENON-Leuchte

Druckfest gekapselt

FL60/324-P0111-00CW30-ST000-0000 Art. Nr. 323016



- Neueste Generation von akustisch-optischen Signalgebern
- Ex d / Ex e Anschlussräume
- Optische Lösungen mit 5 ... 21 J XENON und Hochleistungs-LED mit verschiedenen Lichtmodi und 4 Lichtkanälen
- 4 Leistungsstufen konfigurierbar
- Halterungen, Befestigungen und Schutzgitter aus rostfreiem Stahl
- EN54 / DNV konform
- Befestigungsbügel und Schutzkorb inklusive

MY R. STAHL FL60D



Produktreihe FL60/3 liefert optische Signale, welche zur Alarmierung, Warnung oder als Hinweis bei Gerätestörung/-start oder auf jegliche sicherheitstechnische Probleme in explosionsgefährdeten Bereichen hinweisen. Die vorkonfigurierten Lichtmuster (LED) bieten ein breites Spektrum an international genormten Signalmustern, wobei jeweils 4 Kanäle für einen flexiblen Einsatz zur Auswahl stehen. Die Signalgeräte entsprechen den Anforderungen der EN54 und DNV für anspruchsvollste Umgebungsbedingungen.

Technische Daten

Explosionsschutz

| | |
|-----------------------------|---|
| Geltungsbereich | Europäische Union (ATEX) IECEX United Kingdom |
| Einsatzbereich (Zonen) | 1, 2, 21, 22 |
| IECEX Bescheinigung Gas | IECEX EPS 22.0046X |
| IECEX Gasexplosionsschutz | Ex db eb IIC T4 Gb |
| IECEX Bescheinigung Staub | IECEX EPS 22.0046X |
| IECEX Staubexplosionsschutz | Ex tb IIIC T100 °C Db |
| ATEX Bescheinigung Gas | EPS 22 ATEX 1 224X |
| ATEX Gasexplosionsschutz | ⊕ II 2 G Ex db eb IIC T4 Gb |
| ATEX Bescheinigung Staub | EPS 22 ATEX 1 224X |
| ATEX Staubexplosionsschutz | ⊕ II 2 D Ex tb IIIC T100 °C Db |
| Bescheinigungen | ATEX (BVIS), IECEX (BVIS) |
| Konformitätserklärungen | ATEX (EUK) |

Elektrische Daten

| | |
|-------------------------------|---------------|
| Bemessungsbetriebsspannung AC | 110 ... 240 V |
| Bemessungsbetriebsspannung DC | 133 ... 272 V |
| Leitungsüberwachung | Ja |
| Frequenzbereich | 50 – 60Hz |

Lichttechnische Daten

| | |
|------------------------------------|---------------------|
| Leuchtmittel | 5J Xenon-Blitzröhre |
| Lichtstärke effektiv (1 Hz, Blitz) | 136 cd |

Umgebungsbedingungen

| | |
|---------------------|-----------------------|
| Umgebungstemperatur | -40 °C ... 60 °C (T4) |
| Lagertemperatur | -60 °C ... 70 °C |

Mechanische Daten

| | |
|----------------------------------|--|
| Schutzart IP (IEC 60598) | IP66/67 |
| Anschlussraum-Ausführung | Ex e |
| Gehäusematerial | Aluminium, pulverbeschichtet, seewasserbeständig |
| Gehäuse Farbe | rot, ähnlich RAL 3020 |
| Silikonfreiheit | Silikonhaltig |
| Material Lichthaube | Polycarbonat, prismatisch |
| Material Lichthaube Glas | Polycarbonat, prismatisch |
| Schutzhaube Material | Polycarbonate (Schutzhaube PC) |
| Material Schutzkorb | Edelstahl |
| Anschlussklemmen eindrätig max. | 4 mm ² |
| Anschlussklemmen feindrätig max. | 2,5 mm ² |
| Klemmbereich | 0.5 ... 4 mm |
| Breite | 176 mm |
| Höhe | 317 mm |
| Länge | 128 mm |
| Linsenfarbe | Klar |
| Befestigung | L- Bügel |
| Gewicht | 5.61 kg |
| Gewicht | 12,36 lb |

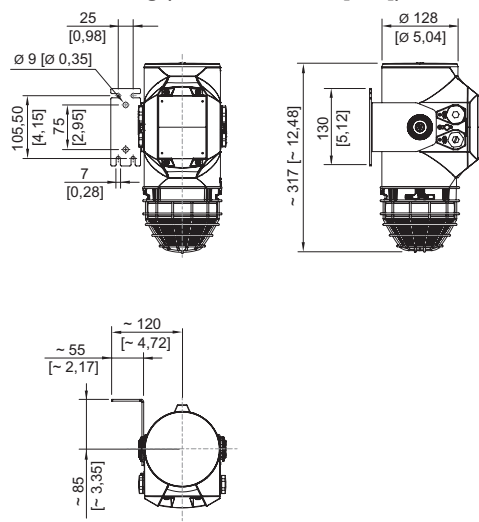
Montage / Installation

| | |
|----------------------------|-----------|
| Anschlussart | Push in |
| Material Befestigungsteile | Edelstahl |

Komponenten

| | |
|-------------------------------|--|
| Bohrungen | 2 x M20 + 2 x M25 |
| Kabelverschraubungen | 1 x M20 Ø 4 – 13 mm 1 x M25 Ø 7 – 17 mm |
| Material Kabelverschraubungen | Polyamid schwarz |
| Verschlussstopfen | 2x M20 + 2x M25 |
| Material Verschlussstopfen | Polyamid schwarz |

Maßzeichnung (alle Maße in mm [Zoll]) – Änderungen vorbehalten



Signalgeräte

Optisches Signalgerät XENON-Leuchte

Druckfest gekapselt

FL60/324-P0111-00CW30-ST000-0000 Art. Nr. 323016

STAHL

Zubehör

| Kabelverschraubung aus Metall | | Art. Nr. |
|--|---|----------|
|  | Ex d & Ex e Kabeleinführung mit Vergussmasse für alle Arten von armierten Kabeln (SWA, Geflecht, Band) (Messing vernickelt) Typ 20PX2K, M20 x 1,5 | 109428 |
| | Ex d & Ex e Kabeleinführungen mit RapidEx Dichtungssystem für alle Arten von armierten Kabeln und Kabeln mit Drahtgeflechtarmierung (Messing vernickelt) Typ 20PX2K-REX, M20 x 1,5 | 246649 |
|  | Ex d & Ex e Kabeleinführung mit Vergussmasse für alle Arten von nicht armierten Kabeln und Kabeln mit Drahtgeflechtarmierung (Messing vernickelt) Typ 20PXSS2K, M20 x 1,5 | 109441 |
| | Ex d & Ex e Kabeleinführungen mit RapidEx Dichtungssystem für alle Arten von armierten Kabeln und Kabeln mit Drahtgeflechtarmierung (Messing vernickelt) Typ 20PXSS2K-REX, M20 x 1,5 | 246605 |
| Kabelverschraubung aus Kunststoff | | Art. Nr. |
|  | 81617-M20-1304, Ex e Kunststoff, M20 x 1,5, Kabel-Außendurchmesser 4 – 13 mm Losgröße 50 Stück | 239156 |
| Verschlussstopfen | | Art. Nr. |
|  | 8290/3-M20 Kunststoff, M20 x 1,5 Losgröße 1 Stück | 143522 |
| | 8290/3-M20 Kunststoff, M20 x 1,5 Losgröße 100 Stück | 285773 |
| Montagezubehör | | Art. Nr. |
|  | L-Bügel, Edelstahl 1.4404 | 319271 |
|  | U-Bügel, Edelstahl 1.4404 | 319280 |
| Schutzkorb | | Art. Nr. |
|  | Schutzkorb, Edelstahl 1.4404 | 319272 |

Änderungen der technischen Daten, Maße, Gewichte, Konstruktionen und der Liefermöglichkeiten bleiben vorbehalten. Die Abbildungen sind unverbindlich.