

8595/1-PS2-S-P05-00E Art. Nr. 324646



- Einfaches Handling durch hot swap Technologie
- Vielseitige Anwendungsmöglichkeiten durch modularen Aufbau
- Extremste Einsatzbedingungen in explosionsgefährdeten Bereichen
- Zuverlässige Daten- und Signalverbindungen oder Powerversorgungen
- Einfaches Stecken und Trennen durch Ein-Hand-Bedienung

MY R. STAHL 8595H



Die bis zu 8-poligen, explosionsgeschützten miniCON Steckverbinder der Reihe 8595/1 von R. STAHL sind Ihre sichere Verbindung! Die in hochwertigem Edelstahl verfügbaren Steckverbinder überzeugen durch Zuverlässigkeit in vielseitigen Applikationen. Durch das hot swap Trennvermögen können eigensichere Signalversorgungen und Spannungsversorgungen bis 500 V / 8 A zuverlässig und sicher getrennt und verbunden werden – ohne Heißarbeitsgenehmigung / Feuerschein.

Die für Leitungsquerschnitte von 24 AWG bis 14 AWG (0,25 mm² bis 2,5 mm²) ausgelegten miniCON gibt es für den direkten Anschluss von Leitungen oder den Geräteeinbau in der Bauform Geräterestecker und Flanschsteckdosen. Die neuen Steckverbinder für explosionsgefährdete Bereiche der Class I, II, Division 2 sowie der Zone 1 und 21 überzeugen durch einen modularen Aufbau und logisch angeordnete Komponenten für eine übersichtliche und schnelle Montage. Die patentierte Ein-Hand-Bedienung ermöglicht eine schnelle Verbindung zusammengehöriger Steckverbinder, die vom Installateur mittels einer innenliegenden Codierung für bis zu drei Applikationen definiert werden können. Bei Bedarf ist auch eine Ausführungen in Messing-vernickelt erhältlich.

Technische Daten

Explosionsschutz

Geltungsbereich	Europäische Union (ATEX) CE Code IECEX NEC®
Einsatzbereich (Zonen)	1, 2, 21, 22
IECEX Bescheinigung Gas	IECEX EPS 20.0035X
IECEX Bescheinigung Gas	IECEX EPS 20.0035X
IECEX Gasexplosionsschutz	Ex db eb IIC T6 / T5 Gb
IECEX Bescheinigung Staub	IECEX EPS 20.0035X
IECEX Staubexplosionsschutz	Ex tb IIIC T80 °C / T95 °C Db
ATEX Bescheinigung Gas	EPS 20 ATEX 1075 X
ATEX Bescheinigung Gas	EPS 20 ATEX 1075 X
ATEX Gasexplosionsschutz	⊕ II 2 G Ex db eb IIC T6 / T5 Gb
ATEX Bescheinigung Staub	EPS 20 ATEX 1075 X
ATEX Staubexplosionsschutz	⊕ II 2 D Ex tb IIIC T80 °C / T95 °C Db
Bescheinigung ULus	E531347

8595/1-PS2-S-P05-00E Art. Nr. 324646

Explosionsschutz

Kennzeichnung ULus	Class I, Div. 2, Groups A,B,C,D Class II, III, Div. 2, F, G Class I, Zone 1, AEx db eb IIC Gb Class I, Zone 0, AEx ia IIC Ga Zone 21, AEx tb IIIC Db Zone 20, AEx ia IIIC Da
Kennzeichnung cUL	Ex db eb IIC T6, T5 Gb Ex ia IIC T6 Ga Ex tb IIIC T80 °C ... T95 °C Db Ex ia IIIC T80 °C Da Class I, Div. 2, Groups A,B,C,D Class II, III, Div. 2, F, G
Bescheinigungen	ATEX (EPS), IECEx (EPS), Kanada (UL), USA (UL)
Konformitätserklärungen	ATEX (EUK)

Elektrische Daten

Bemessungsbetriebsspannung AC	500 V
Spannungstoleranz	+10 %
Bemessungsisolationsspannung	690 V
Bemessungsbetriebsstrom bei AC	8 A
Schaltleistung	AC-3: 550 V / 8 A
Polzahl	7
Polzahl	7 P + PE / 8 P
Frequenzbereich	50 – 60 Hz
Frequenzbereich AC	50 – 60 Hz
Hinweis	Datenübertragungsrate: 1000 MBit/s

Gerätespezifische Daten

Vorsicherung mit thermischem Schutz	25 A GL
Vorsicherung ohne thermischen Schutz	16 A GL

Umgebungsbedingungen

Umgebungstemperatur	-60 °C ... +75 °C
Umgebungstemperatur	-76 °F ... +167 °F

Mechanische Daten

Ausführung	Gerätestecker Ex e
Schutzart (IP) (IEC 60529)	IP66 IP67
Schutzart IP (IEC 60079)	IP64
Grundteil	Stecker
Gehäusematerial	Edelstahl 1.4404
Kontaktart	Stiftkontakt
Anschlussquerschnitt	0.5 mm ²
Anschlussquerschnitt 2	0.25 mm ²
Anschlussquerschnitt AWG	20 AWG
Anschlussquerschnitt AWG2	24 AWG
Anschlussquerschnitt 2 min.	0,25 mm ²
Anschlussquerschnitt 2 max.	0,25 mm ²
Anschlussquerschnitt 2 AWG min.	24 AWG
Anschlussquerschnitt 2 AWG max.	24 AWG

8595/1-PS2-S-P05-00E Art. Nr. 324646

Mechanische Daten

Anschlussgewinde	M32 x 1,5
Schlagfestigkeit (IEC 60079)	7 J
Codierung	1-3, frei wählbar
Dichtung	Silikon
Gewicht	200 g
Gewicht	0,44 lb

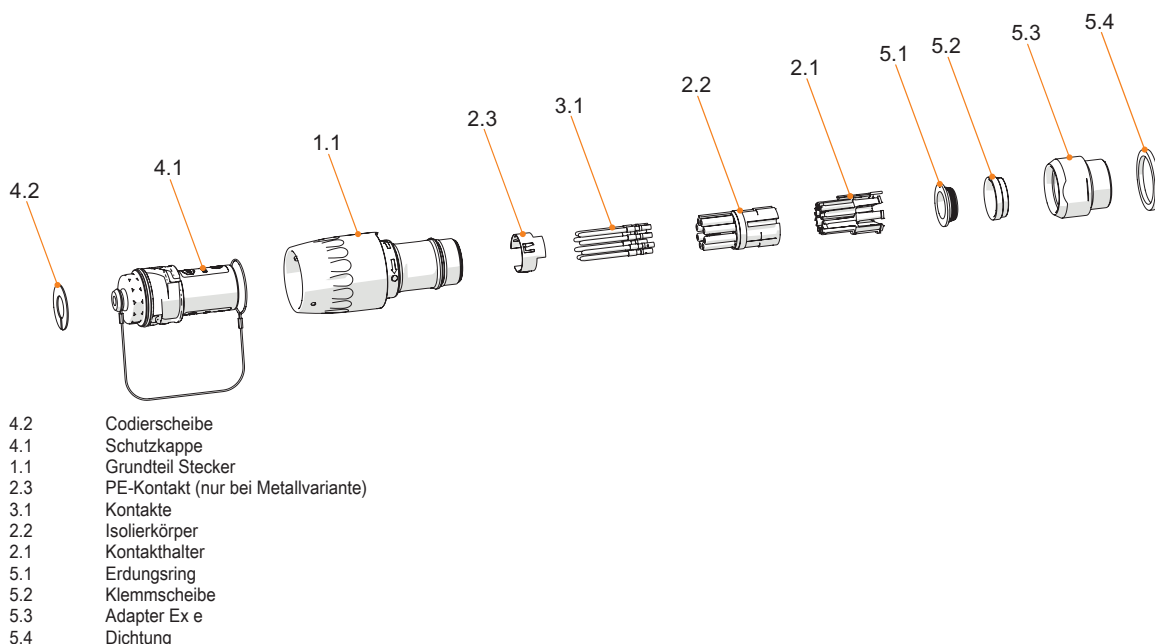
Montage / Installation

Anschlussart	crimpen
Anschlussart 2	löten

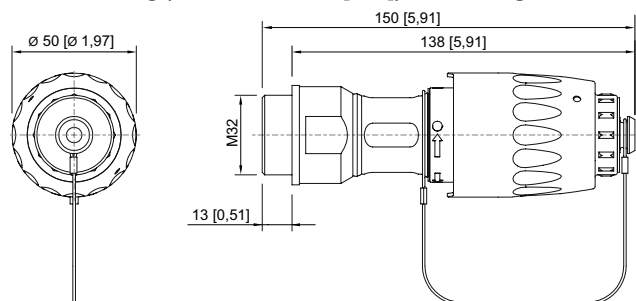
Komponenten

Schutzkappe vorhanden	Ja
-----------------------	----

Technische Zeichnung – Änderungen vorbehalten



Maßzeichnung (alle Maße in mm [Zoll]) – Änderungen vorbehalten




8595/1 Gerätestecker Ex e


Zubehör

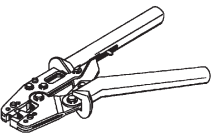
EMV/Schirmung

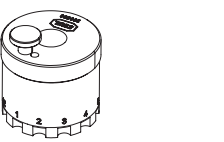
Art. Nr.


8595/1-PS2-S-P05-00E Art. Nr. 324646

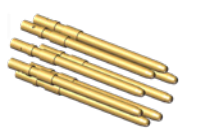
	Zur Herstellung einer EMV gerechten Verbindung von geflochtenen, geschirmten oder armierten Leitungen.	307512
----------------------------------------------------------------------------------	--------------------------------------------------------------------------------------------------------	--------

Kupplung	Art. Nr.	
	Gehäusematerial: Edelstahl 1.4404 Kontaktart: Buchsenkontakt Anschlussquerschnitt: 0,5 mm ² Polzahl: 7 P + PE / 8 P Anschlussart: crimpen	324652


Crimpzange	Art. Nr.	
	für alle Ausführungen mit Crimpanschluss 0,14 ... 6 mm ²	295689

Kontaktaufnahmen / Positionierer für gedrehte Industrie-Kontakte	Art. Nr.	
	Die Auswahl der Kontaktaufnahme richtet sich nach den zu verarbeitenden Crimpkontakten. - exakte Lagepositionierung des Crimpkontaktes während des Crimpvorganges - sicheres, reproduzierbares Crimpergebnis - angepasst für miniCON-Kontakte	299586

Adapter	Art. Nr.	
	KIT 8595 Adapter Edelstahl, M20 x 1,5 für Einbau in Ex e Gehäuse	304565
	KIT 8595 Adapter Edelstahl, M25 x 1,5 für Einbau in Ex e Gehäuse	304567

Stiftkontakt	Art. Nr.	
	KIT 8595 Stiftkontakte (0,25 ... 0,5 mm ²) 8 Stück	286155

Ersatzteile

Gegenmutter, Messing vernickelt	Art. Nr.	
	Material: Messing vernickelt 1 Stück Gewindegröße: M32	110869

Kontakthalter für Stiftkontakt	Art. Nr.	
	KIT 8595 Einsatz Stiftkontakt + PE	286148

Änderungen der technischen Daten, Maße, Gewichte, Konstruktionen und der Liefermöglichkeiten bleiben vorbehalten. Die Abbildungen sind unverbindlich.