

8602C3-736-B-XXX-E08 Art. Nr. 318417



- Druck-, Pilzdruck-, Pilzschlüssel-, Pilzsperr-, Doppeldruck- und Leuchtdrucktaster, Drehgriff, Schlüsselschalter, Potentiometer- und Leuchtmeldervorsatz
- Ein axialer Betätigungsvorsatz kann bis zu vier Kontaktelemente der Reihe 8082 betätigen
- Schlüssel- und Drehschalter jederzeit codierbar als „rastend/tastend“ bzw. „Schlüssel nicht abziehbar“

MY R. STAHL 8602A



Die Betätigungsvorsätze der Reihe 8602/3 können aufgrund ihrer besonderen technischen Eigenschaften den extremsten Bedingungen standhalten. Neben der Einsatzmöglichkeit bei einer Umgebungstemperatur von -60 °C bis +70 °C, wird der IP Schutz von IP66 gemäß EN 60529 eingehalten. Auch ist es möglich bis zu vier Kontaktelemente der Reihe 8082 mit einem einzelnen axialen Betätigungsvorsatz der Reihe 8602/3 zu betätigen.

Neuartig und einzigartig ist die Kodierungsmöglichkeit der Schlüssel- und Drehschalter. Durch die integrierte Kodierung ist es jederzeit möglich ohne zusätzliches Zubehör die Funktionen „rastend/tastend“ und / oder „Schlüssel nicht abziehbar“ einzustellen. Ein vielfältiges Zubehör von Schildträgern und Abschließvorrichtungen ist verfügbar.

Technische Daten

Explosionsschutz

| | |
|-----------------------------|---|
| Einsatzbereich (Zonen) | 1, 2, 21, 22 |
| IECEX Bescheinigung Gas | IECEX PTB 13.0047U |
| IECEX Gasexplosionsschutz | Ex eb IIC Gb |
| IECEX Bescheinigung Staub | IECEX PTB 13.0047 U |
| IECEX Staubexplosionsschutz | Ex tb IIIC Db |
| ATEX Gasexplosionsschutz | Ⓜ II 2 G Ex eb IIC Gb |
| ATEX Staubexplosionsschutz | Ⓜ II 2 D Ex tb IIIC Db |
| UL Bescheinigung Gas | E182378 V4 S2 |
| Bescheinigung ULus | E182378 V4 S2 |
| Kennzeichnung ULus | Class I, Zone 1, AEx eb IIC Gb Zone 21, AEx tb IIIC Db |
| Bescheinigung cUL | E182378V4S2 |
| Kennzeichnung cUL | Class I, Zone 1, Ex eb IIC Gb Zone 21, Ex tb IIIC Db |
| Inmetro Bescheinigung Gas | UL-BR 14.0380U |
| Inmetro Bescheinigung Staub | UL-BR 14.0380U |
| Bescheinigungen | ATEX (PTB), IECEX (PTB), Kanada (UL), Korea (KGS), USA (UL) |

Umgebungsbedingungen

| | |
|---------------------|--------------------|
| Umgebungstemperatur | -20 °C ... 60 °C |
| Umgebungstemperatur | -4 °F ... +140 °F |
| Lagertemperatur | -25 °C ... 60 °C |
| Lagertemperatur | -13 °F ... +140 °F |
| Verwendung in Höhe | < 2000 m |

8602C3-736-B-XXX-E08 Art. Nr. 318417

Umgebungsbedingungen

| | |
|--------------------|--------|
| Max. Einsatzhöhe | 2000 m |
| Verschmutzungsgrad | 3 |

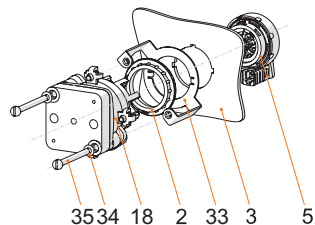
Mechanische Daten

| | |
|------------------------------|--|
| Schutzart (IP) | IP66 |
| Hinweis zu Schutzart | gemäß IEC/EN 60529 |
| Gehäusematerial | Polyamid |
| Silikonfrei | Ja |
| Baugruppe | 736 |
| Durchmesser | 64 mm |
| Lebensdauer min. | 10 ⁵ Betätigungen |
| Schlagfestigkeit (IEC 60079) | 7 J |
| Schlagfestigkeit (IEC 62262) | min. IK08 |
| Farbe Griff | Schwarz |
| Farbe Schutzkragen | Schwarz |
| Befestigung | Gewindeausführung |
| Dichtung | Standard |
| Verpackungseinheit | 1 |
| Beschreibung Hinweis | Abschließbarkeit (max. 3-fach) kann durch beiliegende Verschlusssteile selbst bestimmt werden. Abschließbare Griffposition: nicht festgelegt. In den unmontierten Baugruppen ist das Standardschild 0/OFF-I/ON und das lange Kuppelungsteil beigelegt. Andere Schilder müssen zusätzlich bestellt werden. |
| Gewicht | 71 g |
| Gewicht | 0,16 lb |

Montage / Installation

| | |
|-------------------------|------------------|
| Montageart | Fronttafeleinbau |
| Anzugsdrehmoment | 3 N · m |
| Anzugsdrehmoment lbf in | 26,55 lbf in |

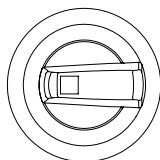
Technische Zeichnung – Änderungen vorbehalten



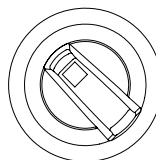
Montage Fronteinbau mit Steuerschalter Reihe 8008

Legende

- 2 = Gegenmutter (Bestellnr. 205592)
- 3 = Einbauwand (Wandstärke max. 2 mm [0.0787in])
- 5 = Betätigungsvorsatz 8302/3 mit Dichtung (4)
- 18 = Steuerschalter 8008/2-
- 33 = Adapter 8602/3 Fronteinbau für Typ 8008/2
- 34 = Scheibe M4
- 35 = Schraube M4x

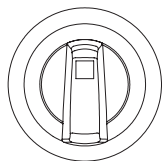


Erläuterung Stellungsanzeige:
Standardschalter, abschließbar in 0/OFF
Stellung Griff 0°



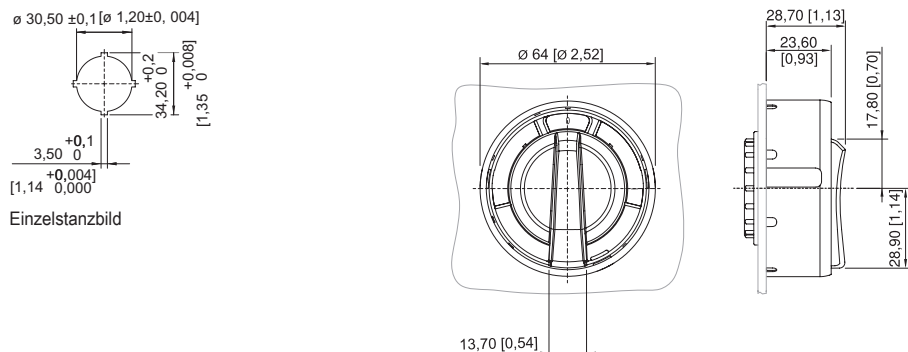
Erläuterung Stellungsanzeige:
Standardschalter, abschließbar in 0/OFF
Stellung Griff 45°

8602C3-736-B-XXX-E08 Art. Nr. 318417



Erläuterung Stellungsanzeige:
Sicherheitsschalter, abschließbar in I/ON
Stellung Griff 0°

Maßzeichnung (alle Maße in mm [Zoll]) – Änderungen vorbehalten



8602/3-736 Drehgriff Maxi, Griff schwarz,
Schutzkragen schwarz
8602/3-737 Drehgriff Maxi, Griff rot, Schutzkragen
gelb
Betätigungsvorsatz mit radialer Betätigung

Zubehör

Zylinderschloss



zum Abschließen (Bügel Ø 3)

Art. Nr.

107115

Ersatzteile

Schilder für Drehgriff Maxi BG736, BG737

| | | Art. Nr. |
|--|------------------------|-----------------|
| | Ø 58,5 0/OFF I/ON | 274882 |
| | Ø 58,5 0/OFF • I/ON | 318459 |
| | Ø 58,5 0 BETRIEB I | 263982 |

8602C3-736-B-XXX-E08 Art. Nr. 318417

Schilder für Drehgriff Maxi BG736, BG737

| | | Art. Nr. |
|--|----------------------------|----------|
| | Ø 58,5 0 EIN | 270806 |
| | Ø 58,5 0 I | 318506 |
| | Ø 58,5 0 I II | 318507 |
| | Ø 58,5 AUS AUTO EIN | 270807 |
| | Ø 58,5 AUTO 0 BETRIEB I | 270808 |
| | Ø 58,5 HAND 0 AUTO | 318460 |
| | Ø 58,5 I 0 I 0 | 318501 |
| | Ø 58,5 I 0 II | 318502 |
| | Ø 58,5 I II | 318503 |
| | Ø 58,5 •••••• | 318504 |

Spezienschlüssel

| | | Art. Nr. |
|--|--|----------|
| | zum Festziehen der Kunststoffgegenmutter | 169101 |

8602C3-736-B-XXX-E08 Art. Nr. 318417

Adapter mit Befestigungsmaterial für Fronteinbau

Art. Nr.



8602/3 Fronteinbau für Steuerschalter Reihe 8008/2-0
max. Wandstärke 2 mm

297995

8602/3 Fronteinbau für Steuerschalter Reihe 8008/2-6
max. Wandstärke 2 mm

297996

8602/3 Fronteinbau für Steuerschalter Reihe 8008/2-1
max. Wandstärke 2 mm

297997

Änderungen der technischen Daten, Maße, Gewichte, Konstruktionen und der Liefermöglichkeiten bleiben vorbehalten. Die Abbildungen sind unverbindlich.