

8265/53 Art. Nr. 258122



- Hochfrequenz-Bewegungsmelder
- Intelligente Sensor-Technik
- Einstellbare Schaltzeit
- Schaltschwelle bei Dämmerung einstellbar

### MY R. STAHL 8265E

Der Bewegungsmelder ist mit einer intelligenten Sensor-Technik ausgestattet, die für mehr Sicherheit sorgt.

Mit einer Reichweite von 1 ... 8 m, einer Schaltlast von 1000 W und einer Schaltschwelle von 2 ... 2000 Lux ist der Bewegungsmelder perfekt geeignet für die Steuerung von Lichanlagen und -systemen.

## Technische Daten

### Explosionsschutz

Einsatzbereich (Zonen)	1 2 21 22
IECEX Bescheinigung Gas	IECEX PTB 07.0029
IECEX Gasexplosionsschutz	Ex db eb IIC T6 Gb
IECEX Bescheinigung Staub	IECEX PTB 07.0029
IECEX Staubexplosionsschutz	Ex tb IIIC T80 °C Db
ATEX Bescheinigung Gas	PTB 06 ATEX 1077
ATEX Gasexplosionsschutz	Ex II 2 G Ex db eb IIC T6 Gb
ATEX Bescheinigung Staub	PTB 06 ATEX 1077
ATEX Staubexplosionsschutz	Ex II 2 D Ex tb IIIC T80 °C Db
Bescheinigungen	ATEX (PTB), Brasilien (ULB), IECEX (PTB), Indien (PESO), Korea (KGS), Volksrepublik China (NEPSI)
Konformitätserklärungen	Volksrepublik China (CCC)

### Umgebungsbedingungen

Umgebungstemperatur	-20 °C ... +40 °C
Umgebungstemperatur	-4°F ... +104°F

### Mechanische Daten

Schutzart (IP)	IP66
Schutzart Hinweis	mit Silikon-Dichtung
Gehäusematerial	Aluminium, kupferfrei, seewasserbeständig
Material Hinweis	Bei dauerhaftem Einsatz in Marineumgebung wird eine Lackierung empfohlen
Klemmenbereich max.	2,5 mm <sup>2</sup>
Deckel	geschlossen
Bauform	Bewegungsmelder
Breite	195 mm

8265/53 Art. Nr. 258122

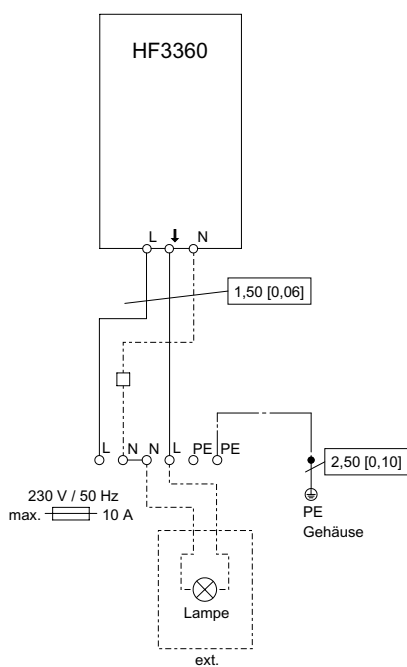
## Mechanische Daten

Breite Zoll	7,68 in
Höhe	172 mm
Höhe Zoll	6,77 in
Länge	195 mm
Länge Zoll	7,68 in
Durchmesser	234 mm
Durchmesser Zoll	9,21 in
Dichtung	2 x M20 Novapress 815
Gehäusegröße	3
Gewicht	8.18 kg
Gewicht	18,04 lb

## Komponenten

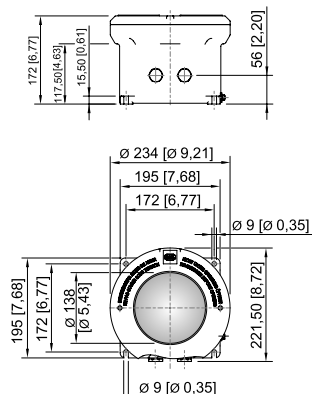
Verschlussstopfen	2 x CMP-757D MsNi M20
Verschlussstopfen Hinweis	mit Dichtung weiß PA M20

## Technische Zeichnung – Änderungen vorbehalten



8265/53 Art. Nr. 258122

Maßzeichnung (alle Maße in mm [Zoll]) – Änderungen vorbehalten

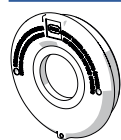


Gehäuse Größe 3 mit Schauglas

## Zubehör

### Deckel mit Schauscheibe

Art. Nr.



für Gehäuse Größe 3  
sichtbarer Ausschnitt der Schauscheibe  $\varnothing 142$  mm [5,59 inch]

143452

### Kabelverschraubung aus Metall

Art. Nr.



Ex d & Exe Kabeleinführungen mit RapidEx Dichtungssystem für alle Arten von armierten Kabeln und Kabeln mit Drahtgeflechtarmierung (Messing vernickelt)  
Typ 20PX2K-REX, M20 x 1,5

246649

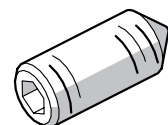


Ex d & Exe Kabeleinführungen mit RapidEx Dichtungssystem für alle Arten von armierten Kabeln und Kabeln mit Drahtgeflechtarmierung (Messing vernickelt)  
Typ 20PXSS2K-REX, M20 x 1,5

246605

### Gewindestift

Art. Nr.

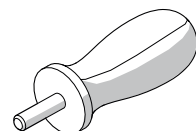


M5x16-A2 mit Innensechskant und Spitze

110216

### Steckschlüssel

Art. Nr.



zum Öffnen des Gehäusedeckels für Größe 1, 2, 3, 4  
2 Steckschlüssel werden benötigt

142059

### Pflegefett für Gewindespalten

Art. Nr.


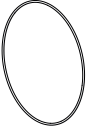


Schmierfett für Tieftemperaturbereich

275854

## Ersatzteile

8265/53 Art. Nr. 258122

<b>Montageplatte</b>		<b>Art. Nr.</b>
	für Gehäuse Größe 3 M5 x 8 Schrauben sind nicht im Lieferumfang enthalten	143485
<b>O-Ring</b>		<b>Art. Nr.</b>
	Silikon, für Gehäuse Größe 3	305500

Änderungen der technischen Daten, Maße, Gewichte, Konstruktionen und der Liefermöglichkeiten bleiben vorbehalten. Die Abbildungen sind unverbindlich.