

# Signalgeräte

akustisches Signalgerät akustischer Signalgeber

Druckfest gekapselt

YA60/336-PS001-000010-ST000-0000 Art. Nr. 327770



- Neueste Generation von akustisch-optischen Signalgebern
- Ex d / Ex e Anschlussräume
- Akustische Lösungen mit directionalem oder omnidirectionalem Horn mit bis zu 120 dB(A)@1m, 4 Tonkanälen und 64 vorkonfigurierten Tönen
- 4 Leistungsstufen konfigurierbar
- Halterungen und Befestigungen aus rostfreiem Stahl
- Befestigungsbügel inklusive

MY R. STAHL YA60C



**Produktreihe YA60/3** liefert akustische Signale, welche zur Alarmierung, Warnung oder als Hinweis bei Gerätestörung/-start oder auf jegliche sicherheitstechnische Probleme in explosionsgefährdeten Bereichen hinweisen. Die vorkonfigurierten Signaltöne bieten ein breites Spektrum an international genormten Signalmustern, wobei jeweils 4 Kanäle für einen flexiblen Einsatz zur Auswahl stehen.

## Technische Daten

### Explosionsschutz

Geltungsbereich	Europäische Union (ATEX) IECEX
Einsatzbereich (Zonen)	1, 2, 21, 22
IECEX Bescheinigung Gas	IECEX EPS 22.0046 X
IECEX Gasexplosionsschutz	Ex db IIC T6 / T4 Gb
IECEX Bescheinigung Staub	IECEX EPS 22.0046 X
IECEX Staubexplosionsschutz	Ex tb IIIC T80 °C / T100 °C Db
ATEX Bescheinigung Gas	EPS 22 ATEX 1 224 X
ATEX Gasexplosionsschutz	⊕ II 2 G Ex db IIC T6 / T4 Gb
ATEX Bescheinigung Staub	EPS 22 ATEX 1 224 X
ATEX Staubexplosionsschutz	⊕ II 2 D Ex tb IIIC T80 °C / T100 °C Db
Bescheinigungen	ATEX (BVIS), IECEX (BVIS)
Konformitätserklärungen	ATEX (EUK)

### Elektrische Daten

Bemessungsbetriebsspannung AC	110 ... 240 V
Bemessungsbetriebsspannung DC	133 ... 272 V
Leitungsüberwachung	Ja

### Akustische Daten

Ausführung Horn	omnidirektional
Schalldruckpegel	max. 114 dB(A) @ 1m
Tonstufe	4
Lautstärkeregelung	18 dB (A) Abgleich

### Umgebungsbedingungen

Umgebungstemperatur	-40 °C ... 40 °C (T6) -40 °C ... 70 °C (T4)
Lagertemperatur	-60 °C ... 70 °C

# Signalgeräte

akustisches Signalgerät akustischer Signalgeber

Druckfest gekapselt

YA60/336-PS001-000010-ST000-0000 Art. Nr. 327770



## Umgebungsbedingungen

Luftfeuchte	95 %
-------------	------

## Mechanische Daten

Schutzart IP (IEC 60598)	IP66
Anschlussraum-Ausführung	Ex d
Gehäusematerial	Aluminium, pulverbeschichtet, seewasserbeständig
Gehäuse Farbe	rot, ähnlich RAL 3020
Silikonfreiheit	Silikonhaltig
Material Horn	PC/PBT
Anschlussklemmen eindrätig max.	4 mm <sup>2</sup>
Anschlussklemmen feindrätig max.	2,5 mm <sup>2</sup>
Breite	176 mm
Höhe	319 mm
Länge	128 mm
Befestigung	L- Bügel
Gewicht	6,67 kg

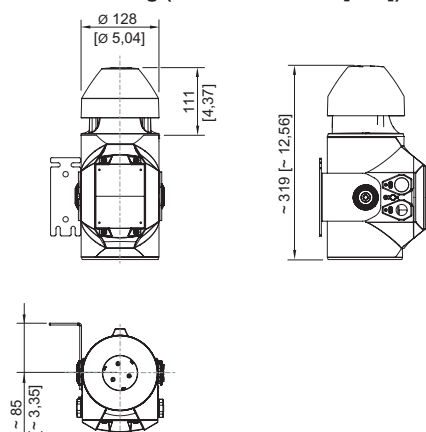
## Montage / Installation

Anschlussart	Push in
Material Befestigungsteile	Edelstahl

## Komponenten

Bohrungen	2x M20 + 2x 1/2"
Verschlussstopfen	2x M20 + 2x 1/2"
Material Verschlussstopfen	Messing vernickelt


## Maßzeichnung (alle Maße in mm [Zoll]) – Änderungen vorbehalten



YA60/3 Omnidirektionales Horn

## Zubehör

### Kabelverschraubung aus Metall

	Art. Nr.
 Ex d & Ex e Kabeleinführung mit Vergussmasse für alle Arten von armierten Kabeln (SWA, Geflecht, Band) (Messing vernickelt) Typ 20PX2K, M20 x 1,5	109428
Ex d & Ex e Kabeleinführungen mit RapidEx Dichtungssystem für alle Arten von armierten Kabeln und Kabeln mit Drahtgeflechtarmierung (Messing vernickelt) Typ 20PX2K-REX, M20 x 1,5	246649

# Signalgeräte

akustisches Signalgerät akustischer Signalgeber

Druckfest gekapselt

YA60/336-PS001-000010-ST000-0000 Art. Nr. 327770



## Kabelverschraubung aus Metall

Art. Nr.



Ex d & Ex e Kabeleinführung mit Vergussmasse für alle Arten von nicht armierten Kabeln und Kabeln mit Drahtgeflechtarmierung (Messing vernickelt)  
Typ 20PXSS2K, M20 x 1,5

109441

Ex d & Ex e Kabeleinführungen mit RapidEx Dichtungssystem für alle Arten von armierten Kabeln und Kabeln mit Drahtgeflechtarmierung (Messing vernickelt)  
Typ 20PXSS2K-REX, M20 x 1,5

246605

## Kabelverschraubung aus Kunststoff

Art. Nr.



8161/7-M20-1304, Ex e  
Polyamid, M20 x 1,5 mm, Kabel-Außendurchmesser 4 – 13 mm  
Losgröße 50 Stück

239156

## Verschlussstopfen

Art. Nr.



8290/3-M20  
Kunststoff, M20 x 1,5  
Losgröße 1 Stück

143522

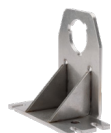
8290/3-M20  
Kunststoff, M20 x 1,5  
Losgröße 100 Stück

285773

## Ersatzteile

### Montagezubehör

Art. Nr.



L-Bügel, Edelstahl 1.4404

319271



U-Bügel, Edelstahl 1.4404

319280

### Formhorn

Art. Nr.



omnidirektional, Reparatur-Set

319250

Änderungen der technischen Daten, Maße, Gewichte, Konstruktionen und der Liefermöglichkeiten bleiben vorbehalten. Die Abbildungen sind unverbindlich.