

TEF10581126 Art. Nr. 259480



- Hohe Schutzart, IP66/67, IP67 ohne Klimastutzen
- Hergestellt aus säurebeständigem Edelstahl (AISI 316L)
- Typenschild aus Edelstahl, punktgeschweißt auf den Deckel
- Mehrere Erdungsmöglichkeiten
- Maximale Festigkeit und Korrosionsbeständigkeit
- Hohe Betriebssicherheit
- Niedrige Wartungskosten über die gesamte Lebensdauer
- Empfohlen für max. 2 Begleitheizungen

MY R. STAHL T1058E



Die Abzweigdosens für Begleitheizungen von Tranberg sind auf den meisten Ölanlagen in der Nordsee anzutreffen, in der petrochemischen Industrie und in anderen Branchen, die durch harte Arbeitsumgebungen gekennzeichnet sind.

Das Unternehmen entwickelt und produziert seit mehr als 25 Jahren Ausrüstungen für Begleitheizungen, die in rauen Umgebungen eingesetzt werden.

Unser Lieferprogramm umfasst eine Vielzahl verschiedener Abzweigdosens für Begleitheizungen.

Technische Daten

Explosionsschutz

Geltungsbereich	Europäische Union (ATEX) IECEX
Einsatzbereich (Zonen)	1 2
IECEX Bescheinigung Gas	IECEX PRE 14.0001
IECEX Gasexplosionsschutz	Ex eb IIC T5 Gb
ATEX Bescheinigung Gas	Presafe 14 ATEX 4124
ATEX Gasexplosionsschutz	Ⓔ II 2 G Ex eb IIC T5 Gb

Umgebungsbedingungen

Umgebungstemperatur	-50 °C ... +50 °C
---------------------	-------------------

Mechanische Daten

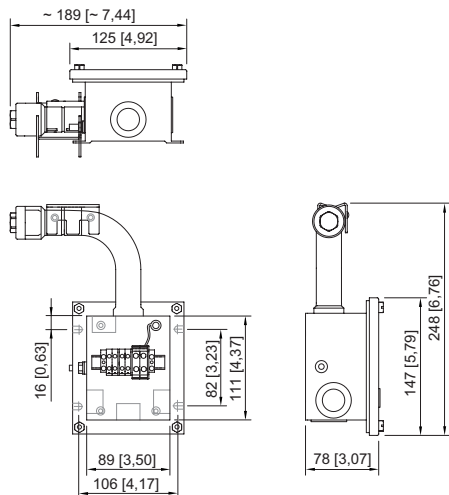
Schutzart IP (IEC 60529)	IP66
Gehäusematerial	Edelstahl 1.4404, (AISI 316L), elektropoliert
Silikonfrei	Nein
Anschlussquerschnitt	4 mm ²
Gewicht	-

Komponenten

Einführung 4	3 x Durchgangsloch, ohne Leitungseinführung M25
Einführung 6	1 x Übergangseinheit
Klemmen Typ 1	4 x Phoenix MXK 2-Leiter 4 mm ² grau
Klemmen Typ 2	2 x Phoenix MBK 2-Leiter 6 mm ² grau

TEF10581126 Art. Nr. 259480

Maßzeichnung (alle Maße in mm [Zoll]) – Änderungen vorbehalten



TEF10581106 und TEF10581126

Änderungen der technischen Daten, Maße, Gewichte, Konstruktionen und der Liefermöglichkeiten bleiben vorbehalten. Die Abbildungen sind unverbindlich.