

Trennstufen

Schaltverstärker

Feldstromkreis Ex i

9270/21-17-14s Art. Nr. 261411



- Platzersparnis durch schmale Bauform - 12,5 mm breit
- Einsetzbar bis SIL 2 (IEC/EN 61508)
- Abschaltbare Drahtbruch- und Kurzschlussüberwachung, mit Meldung

MY R. STAHL 9270A



Die Ex i-Schaltverstärker der Reihe 9270 dienen zum Betrieb von Kontakten, NAMUR-Initiatoren oder Optokopplern. Die Signale werden mittels Relaisausgang oder elektronischem Ausgang zur Steuerungsebene übertragen. Der eigensichere Digitaleingang ist galvanisch von Ausgang und Hilfsenergie getrennt.

Technische Daten

Explosionsschutz

Einsatzbereich (Zonen)	2
Ex Schnittstelle Zone	0 1 2 20 21 22
IECEX Bescheinigung Gas	IECEX IBE 17.0043 X
IECEX Gasexplosionsschutz	Ex ec nC [ia Ga] IIC T4 Gc
IECEX Bescheinigung Staub	IECEX IBE 17.0043 X
IECEX Staubexplosionsschutz	[Ex ia Da] IIIC
IECEX Bescheinigung Schlagwetterschutz	IECEX IBE 17.0043 X
IECEX Schlagwetterschutz	[Ex ia Ma] I
ATEX Bescheinigung Gas	IBExU17ATEX1151 X
ATEX Gasexplosionsschutz	⊕ II 3 (1) G Ex ec nC [ia Ga] IIC T4 Gc
ATEX Bescheinigung Staub	IBExU17ATEX1151 X
ATEX Staubexplosionsschutz	⊕ II (1) D [Ex ia Da] IIIC
ATEX Bescheinigung Schlagwetterschutz	IBExU17ATEX1151 X
ATEX Schlagwetterschutz	⊕ I (M1) [Ex ia Ma] I
Bescheinigung cULus	E81680
Kennzeichnung cULus	Class I, Div. 2, Groups A,B,C,D; Class I, Zone 2, AEx/Ex nA nC Group IIC AIS Class I,II,III, Div. 1, Groups A,B,C,D,E,F,G; Class I, Zone 0, [AEx ia]/[Ex ia] IIC T4 any mounting pos. Ta = 60°C See Doc. 9270 6 031 001 3
Bescheinigungen	ATEX (IBE), IECEX (IBE), Indien (PESO), Kanada (UL), Korea (KTL), SIL (exida), USA (UL), Volksrepublik China (CQM)

Trennstufen

Schaltverstärker

Feldstromkreis Ex i

9270/21-17-14s Art. Nr. 261411



Explosionsschutz

Schiffszulassung	DNV
Konformitätserklärungen	ATEX (EUK), Volksrepublik China (CCC)

Sicherheitstechnische Daten

Maximale Spannung U_o	9,6 V
Maximaler Strom I_o	10 mA
Maximale Leistung P_o	25 mW
Max. zulässige äußere Kapazität C_o für I	210 μ F
Max. zulässige äußere Induktivität L_o für I	1000 mH
Max. zulässige äußere Kapazität C_o für IIC	3,6 μ F
Max. zulässige äußere Kapazität C_o für IIB	26 μ F
Max. zulässige äußere Kapazität C_o für IIA	210 μ F
Max. zulässige äußere Induktivität L_o für IIC	300 mH
Max. zulässige äußere Induktivität L_o für IIB	1000 mH
Max. zulässige äußere Induktivität L_o für IIA	1000 mH
Innere Kapazität C_i	1,1 nF
Innere Induktivität L_i	vernachlässigbar
Sicherheitsstechnische Spannung max.	253 V AC

Eigensichere Grenzwerte Induktivität L_o /Kapazität C_o		Gemeinsam anschließbare Induktivität L_o /Kapazität C_o					
IIC	L_o [mH]	100 mH	50 mH	5,000 mH	1 mH		
	C_o [μ F]	0,500 μ F	0,570 μ F	0,590 μ F	0,590 μ F		
IIB	L_o [mH]	100 mH	5 mH	1 mH	0,010 mH		
	C_o [μ F]	1 μ F					
IIA	L_o [mH]	100,000 mH	5,000 mH	1,000 mH	0,010 mH		
	C_o [μ F]	1,000 μ F	1,000 μ F	1,000 μ F	1,000 μ F		
IIIC	L_o [mH]						
	C_o [μ F]						
I	L_o [mH]						
	C_o [μ F]	1,000 μ F	1,000 μ F	1,000 μ F	1,000 μ F		

Funktionale Sicherheit

SIL	2
HFT	0
SFF	67%
Lambda SD	6 FIT
Lambda SU	210 FIT
Lambda DD	7 FIT
Lambda DU	110 FIT
PFD _{avg} bei T _{proof} 1 Jahr	6,97E-04

Elektrische Daten

Anzahl der Kanäle	2
LFD-Relais	via 9193/21-11-11

Hilfsenergie

Hilfsenergie	24 V DC
Hilfsenergie Spannungsbereich	19,2 ... 30 V
Nennstrom	35 mA
Leistungsaufnahme	1 W
Max. Verlustleistung	1 W
Verpolschutz	ja
Unterspannungsüberwachung	Nein
Betriebsanzeige	LED grün "PWR"

Galvanische Trennung

Prüfspannung gem. Norm	IEC EN 60079-11
Ex i Eingang zu Ausgang	375 V AC Scheitelwert
Ex i Eingang zu Hilfsenergie	375 V AC Scheitelwert
Ex i Eingang zu Fehlermeldekontakt	375 V AC Scheitelwert
Prüfspannung gem. Norm	EN 61010 / EN 50178
Ausgang zu Hilfsenergie	300 V _{eff}
Ausgang zu Ausgang	300 V _{eff}
Fehlermeldekontakt zu Hilfsenergie	300 V _{eff}
Fehlermeldekontakt zu Ausgang	300 V _{eff}

Eingang

Eingangssignal	gem. EN 60947-5-6 (NAMUR)
Eingangsstrom für EIN	≥ 2,1 mA
Eingangsstrom für AUS	≤ 1,2 mA
Hysterese	ca. 0,2 mA
Eingang Innenwiderstand R _i	1000 Ω
Eingang Leerlaufspannung U _a	8 V
Kurzschlussstrom	ca. 8 mA

Ausgang

Ausgang pro Kanal	1 Schließer
Ausgang	Schließer - Relais
Ausgang min. Belastung	5 V / 10 mA
Ausgang max. Belastung DC	30 V / 2 A
Ausgang max. Belastung AC	250 V / 2 A
Ausgang Schaltleistung	500 VA
Elektrische Lebensdauer Hinweis	Ohmsche Last
Ausgang Mechanische Lebensdauer	1 x 10 ⁷ Schaltspiele
Ausgang Schaltfrequenz	20 Hz
Schaltverzögerung EIN/AUS	6,5 ms
Schaltverzögerung AUS/EIN	7 ms
Einstellung Schalter Invertierung	aktiviert / deaktiviert
Anzeige Schaltzustand	LED gelb "OUT"
Einstellung Schalter Leitungsfehler	aktiviert / deaktiviert
Anzeige Leitungsfehler	LED rot "LF"

Trennstufen

Schaltverstärker

Feldstromkreis Ex i

9270/21-17-14s Art. Nr. 261411



Ausgang

Fehlererkennung Drahtbruch	$I_E < 0,05 \dots 0,35 \text{ mA}$
Fehlererkennung Kurzschluss	$RE < 100 \dots 360 \Omega$

Umgebungsbedingungen

Umgebungstemperatur	-20 °C ... +60 °C
Umgebungstemperatur	-4 °F ... +158 °F
Lagertemperatur	-40 °C ... +80 °C
Lagertemperatur	-40 °F ... +176 °F
Maximale relative Feuchte	10 ... 95 %
Verwendung in Höhe	< 2000 m
Elektromagnetische Verträglichkeit	EN 61326-1 Einsatz im industriellen Bereich Störfestigkeit nach EN 61000-6-2 Störabstrahlung nach EN 61000-6-4

Mechanische Daten

Schutzart (IP)	IP30
Schutzart (IP) Klemmen	IP20
Brandfestigkeit (UL 94)	V0
Gehäusematerial	Polyamid
Rastermaß	12,5 mm
Breite	12,5 mm
Breite Zoll	0,49 in
Höhe	114,5 mm
Höhe Zoll	4,51 in
Länge	112,5 mm
Länge Zoll	4,43 in
Gewicht	170 g
Gewicht	0,37 lb

Montage / Installation

Montageart	DIN-Schiene NS35/15, NS35/7,5
Einbaulage	beliebig
Anschlussart	Schraubklemme
Leiterquerschnitt starr min.	0,2 mm ²
Leiterquerschnitt starr max.	2,5 mm ²
Leiterquerschnitt flexibel min.	0,2 mm ²
Leiterquerschnitt flexibel max.	2,5 mm ²
Anschlussquerschnitt AWG	24 – 14

Trennstufen

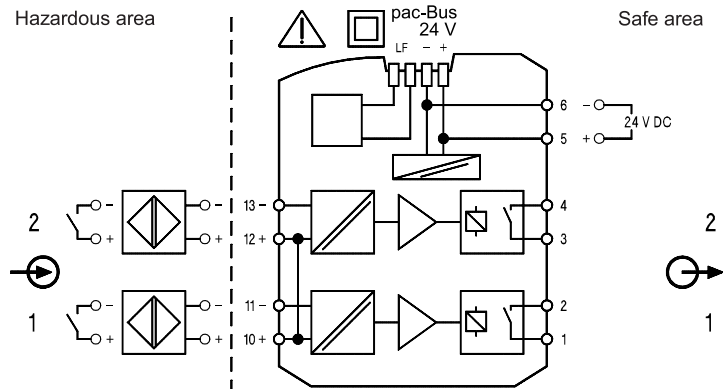
Schaltverstärker

Feldstromkreis Ex i

9270/21-17-14s Art. Nr. 261411

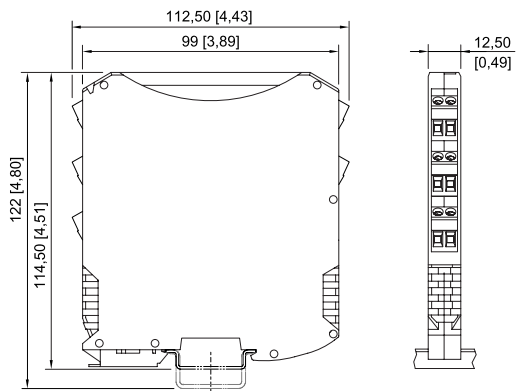


Technische Zeichnung – Änderungen vorbehalten



Anschlussbild 9270/21-17-14

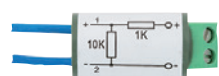
Maßzeichnung (alle Maße in mm [Zoll]) – Änderungen vorbehalten



ISpac Reihen 9260, 9265, 9270, 9275, 9276, 9282
mit Schraubklemme

Zubehör

Widerstandskoppelglied



Zusätzliche Beschaltung von Kontakten auch im Ex-Bereich, um Kurzschluss- und Drahtbrucherkenkung zu ermöglichen

Art. Nr.

105944

Änderungen der technischen Daten, Maße, Gewichte, Konstruktionen und der Liefermöglichkeiten bleiben vorbehalten. Die Abbildungen sind unverbindlich.