

# Trennstufen

## Schaltverstärker

### Feldstromkreis Ex i

9270/11-19-15s Art. Nr. 261412



- Platzersparnis durch schmale Bauform - 12,5 mm breit
- Einsetzbar bis SIL 2 (IEC/EN 61508)
- Abschaltbare Drahtbruch- und Kurzschlussüberwachung, mit Meldung

### MY R. STAHL 9270A



Die Ex i-Schaltverstärker der Reihe 9270 dienen zum Betrieb von Kontakten, NAMUR-Initiatoren oder Optokopplern. Die Signale werden mittels Relaisausgang oder elektronischem Ausgang zur Steuerungsebene übertragen. Der eigensichere Digitaleingang ist galvanisch von Ausgang und Hilfsenergie getrennt.

### Technische Daten

#### Explosionsschutz

Einsatzbereich (Zonen)	2
Ex Schnittstelle Zone	0 1 2 20 21 22
IECEX Bescheinigung Gas	IECEX IBE 17.0046 X
IECEX Gasexplosionsschutz	Ex ec [ia Ga] IIC T4 Gc
IECEX Bescheinigung Staub	IECEX IBE 17.0046 X
IECEX Staubexplosionsschutz	[Ex ia Da] IIIC
IECEX Bescheinigung Schlagwetterschutz	IECEX IBE 17.0043 X
IECEX Schlagwetterschutz	[Ex ia Ma] I
ATEX Bescheinigung Gas	IBExU17ATEX1157 X
ATEX Gasexplosionsschutz	⊕ II 3 (1) G Ex ec [ia Ga] IIC T4 Gc
ATEX Bescheinigung Staub	IBExU17ATEX1157 X
ATEX Staubexplosionsschutz	⊕ II (1) D [Ex ia Da] IIIC
ATEX Bescheinigung Schlagwetterschutz	IBExU17ATEX1151 X
ATEX Schlagwetterschutz	⊕ I (M1) [Ex ia Ma] I
Bescheinigung cULus	E81680
Kennzeichnung cULus	Class I, Div. 2, Groups A,B,C,D; Class I, Zone 2, AEx/Ex nA nC Group IIC AIS Class I,II,III, Div. 1, Groups A,B,C,D,E,F,G; Class I, Zone 0, [AEx ia]/[Ex ia] IIC T4 any mounting pos. Ta = 60°C See Doc. 9270 6 031 001 3
Bescheinigungen	ATEX (IBE), IECEX (IBE), Indien (PESO), Kanada (UL), Korea (KTL), SIL (exida), USA (UL), Volksrepublik China (CQM)

# Trennstufen

## Schaltverstärker

### Feldstromkreis Ex i

9270/11-19-15s Art. Nr. 261412



#### Explosionsschutz

Schiffszulassung	DNV
Konformitätserklärungen	ATEX (EUK), Volksrepublik China (CCC)

#### Sicherheitstechnische Daten

Maximale Spannung $U_o$	9,6 V
Maximaler Strom $I_o$	10 mA
Maximale Leistung $P_o$	25 mW
Max. zulässige äußere Kapazität $C_o$ für I	210 $\mu$ F
Max. zulässige äußere Induktivität $L_o$ für I	1000 mH
Max. zulässige äußere Kapazität $C_o$ für IIC	3,6 $\mu$ F
Max. zulässige äußere Kapazität $C_o$ für IIB	26 $\mu$ F
Max. zulässige äußere Kapazität $C_o$ für IIA	210 $\mu$ F
Max. zulässige äußere Induktivität $L_o$ für IIC	300 mH
Max. zulässige äußere Induktivität $L_o$ für IIB	1000 mH
Max. zulässige äußere Induktivität $L_o$ für IIA	1000 mH
Innere Kapazität $C_i$	1,1 nF
Innere Induktivität $L_i$	vernachlässigbar
Sicherheitsstechnische Spannung max.	253 V AC

Eigensichere Grenzwerte Induktivität $L_o$ /Kapazität $C_o$		Gemeinsam anschließbare Induktivität $L_o$ /Kapazität $C_o$					
IIC	$L_o$ [mH]	100 mH	50 mH	5,000 mH	1 mH		
	$C_o$ [ $\mu$ F]	0,510 $\mu$ F	0,580 $\mu$ F	0,600 $\mu$ F	0,600 $\mu$ F		
IIB	$L_o$ [mH]	100 mH	5 mH	1 mH	0,010 mH		
	$C_o$ [ $\mu$ F]	1 $\mu$ F					
IIA	$L_o$ [mH]	100,000 mH	5,000 mH	1,000 mH	0,010 mH		
	$C_o$ [ $\mu$ F]	1,000 $\mu$ F	1,000 $\mu$ F	1,000 $\mu$ F	1,000 $\mu$ F		
IIIC	$L_o$ [mH]						
	$C_o$ [ $\mu$ F]						
I	$L_o$ [mH]						
	$C_o$ [ $\mu$ F]	1,000 $\mu$ F	1,000 $\mu$ F	1,000 $\mu$ F	1,000 $\mu$ F		

#### Funktionale Sicherheit

SIL	2
HFT	0
SFF	79%
Lambda SD	1 FIT
Lambda SU	119 FIT
Lambda DD	6 FIT
Lambda DU	33 FIT
PFD <sub>avg</sub> bei T <sub>proof</sub> 1 Jahr	2,12E-04

#### Elektrische Daten

Anzahl der Kanäle	1
LFD-Relais	via 9193/21-11-11 / opt. out 2

#### Hilfsenergie

Hilfsenergie	24 V DC
Hilfsenergie Spannungsbereich	19,2 ... 30 V
Nennstrom	28 mA
Leistungsaufnahme	0,8 W
Max. Verlustleistung	0,8 W
Verpolschutz	ja
Unterspannungsüberwachung	Nein
Betriebsanzeige	LED grün "PWR"

#### Galvanische Trennung

Prüfspannung gem. Norm	IEC EN 60079-11
Ex i Eingang zu Ausgang	375 V AC Scheitelwert
Ex i Eingang zu Hilfsenergie	375 V AC Scheitelwert
Ex i Eingang zu Fehlermeldekontakt	375 V AC Scheitelwert
Prüfspannung gem. Norm	EN 61010 / EN 50178
Ausgang zu Hilfsenergie	300 V <sub>eff</sub>
Ausgang zu Ausgang	300 V <sub>eff</sub>
Fehlermeldekontakt zu Hilfsenergie	300 V <sub>eff</sub>
Fehlermeldekontakt zu Ausgang	300 V <sub>eff</sub>

#### Eingang

Eingangssignal	gem. EN 60947-5-6 (NAMUR)
Eingangsstrom für EIN	≥ 2,1 mA
Eingangsstrom für AUS	≤ 1,2 mA
Hysterese	ca. 0,2 mA
Eingang Innenwiderstand R <sub>i</sub>	1000 Ω
Eingang Leerlaufspannung U <sub>a</sub>	8 V
Kurzschlussstrom	ca. 8 mA

#### Ausgang

Ausgang pro Kanal	2 Elektronikausgänge
Ausgang	Elektronikausgang
Ausgang min. Belastung	3 V / 5 mA
Ausgang max. Belastung DC	30 V / 50 mA
Ausgang Schaltleistung	30 V DC
Überlastfest	Ja
Spannungsabfall max.	1,4 V
Elektrische Lebensdauer Hinweis	Ohmsche Last
Ausgang Schaltfrequenz	5 kHz
Schaltverzögerung EIN/AUS	15 μs
Schaltverzögerung AUS/EIN	70 μs
Einstellung Schalter Invertierung	aktiviert / deaktiviert
Anzeige Schaltzustand	LED gelb "OUT"
Einstellung Schalter Leitungsfehler	aktiviert / deaktiviert
Anzeige Leitungsfehler	LED rot "LF"

# Trennstufen

## Schaltverstärker

### Feldstromkreis Ex i

9270/11-19-15s Art. Nr. 261412

STAHL

#### Ausgang

Fehlererkennung Drahtbruch	$I_E < 0,05 \dots 0,35 \text{ mA}$
Fehlererkennung Kurzschluss	$RE < 100 \dots 360 \Omega$

#### Umgebungsbedingungen

Umgebungstemperatur	-20 °C ... +60 °C
Umgebungstemperatur	-4 °F ... +158 °F
Lagertemperatur	-40 °C ... +80 °C
Lagertemperatur	-40 °F ... +176 °F
Maximale relative Feuchte	10 ... 95 %
Verwendung in Höhe	< 2000 m
Elektromagnetische Verträglichkeit	EN 61326-1 Einsatz im industriellen Bereich Störfestigkeit nach EN 61000-6-2 Störabstrahlung nach EN 61000-6-4

#### Mechanische Daten

Schutzart (IP)	IP30
Schutzart (IP) Klemmen	IP20
Brandfestigkeit (UL 94)	V0
Gehäusematerial	Polyamid
Rastermaß	12,5 mm
Breite	12,5 mm
Breite Zoll	0,49 in
Höhe	114,5 mm
Höhe Zoll	4,51 in
Länge	112,5 mm
Länge Zoll	4,43 in
Gewicht	160 g
Gewicht	0,35 lb

#### Montage / Installation

Montageart	DIN-Schiene NS35/15, NS35/7,5
Einbaulage	beliebig
Anschlussart	Schraubklemme
Leiterquerschnitt starr min.	0,2 mm <sup>2</sup>
Leiterquerschnitt starr max.	2,5 mm <sup>2</sup>
Leiterquerschnitt flexibel min.	0,2 mm <sup>2</sup>
Leiterquerschnitt flexibel max.	2,5 mm <sup>2</sup>
Anschlussquerschnitt AWG	24 – 14

# Trennstufen

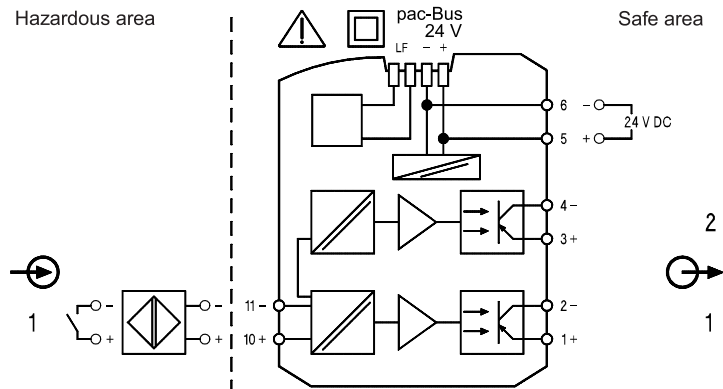
## Schaltverstärker

### Feldstromkreis Ex i

9270/11-19-15s Art. Nr. 261412

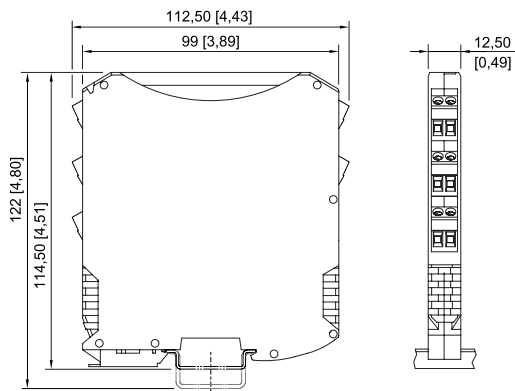


#### Technische Zeichnung – Änderungen vorbehalten



Anschlussbild 9270/11-19-15

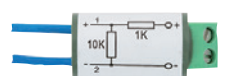
#### Maßzeichnung (alle Maße in mm [Zoll]) – Änderungen vorbehalten



ISpac Reihen 9260, 9265, 9270, 9275, 9276, 9282  
mit Schraubklemme

## Zubehör

### Widerstandskoppelglied



Zusätzliche Beschaltung von Kontakten auch im Ex-Bereich, um Kurzschluss- und Drahtbruchererkennung zu ermöglichen

Art. Nr.

105944

Änderungen der technischen Daten, Maße, Gewichte, Konstruktionen und der Liefermöglichkeiten bleiben vorbehalten. Die Abbildungen sind unverbindlich.