

6141/64-1S Art. Nr. 273846



- Gehäuse aus nicht leitfähigem Kunststoff – ideal für Arbeiten in elektrischer Umgebung
- Uneingeschränkte Betriebsdauer von bis zu 12 Stunden – konstante Lichtleistung für ganze Schichten
- Lieferung inklusive Gummiband und Neoprenband – für komfortablen, sicheren Sitz
- Verstellbarer Abstrahlwinkel – optimale Ausleuchtung je nach Anwendung
- 100 % wasserdicht – zuverlässig auch bei Regen, Nässe oder Reinigungseinsätzen
- Lieferung geblistert mit Batterien

MY R. STAHL 6141G



Die ATEX- und IECEx-zertifizierte Kopfleuchte 6141/64-1S wurde speziell für den sicheren Einsatz in Zone 1 entwickelt und bietet dort zuverlässige Leistung, wo freie Hände und volle Sicht gefragt sind.

Mit einem Lichtstrom von ca. 120 Lumen und einer Leuchtweite von bis zu 150 Metern sorgt sie für kraftvolle Ausleuchtung bei Wartungs-, Inspektions- oder Montagearbeiten – auch unter schwierigsten Bedingungen.

Das robuste Gehäuse aus nicht leitfähigem Kunststoff ist 100 % wasserdicht und mit einem gummierten Leuchtenkopf ausgestattet, dessen Abstrahlwinkel individuell einstellbar ist. Ein gummierter Schalter ermöglicht die einfache Einhandbedienung, während das mitgelieferte Gummi- und Neoprenband für sicheren, bequemen Halt sorgt.

Technische Daten

Explosionsschutz

Ex-Ausführung	Ja
Einsatzbereich (Zonen)	1, 2
Bescheinigungen	ATEX (BVS), IECEx (BVS)

Elektrische Daten

Bemessungsbetriebsspannung DC	1.5 V
Reichweite im Freien	150 m
Batterie-Ausführung	4 x AAA

Lichttechnische Daten

Anzahl der Lampen	1
Lampenleistung	5 W
Leuchtmittel	CREE LED XT-E (5W)
Lichtfarbe	5000K - Neutralweiß
Lichtstrom	120 lm
Brenndauer	~ 12 – 45 h

Umgebungsbedingungen

Umgebungstemperatur	-20 °C ... +40 °C
---------------------	-------------------

Mechanische Daten

Schutzart (IP)	IP68 (3 m, 30 min.)
Gehäusematerial	Polycarbonat
Gehäuse Farbe	gelb

6141/64-1S Art. Nr. 273846

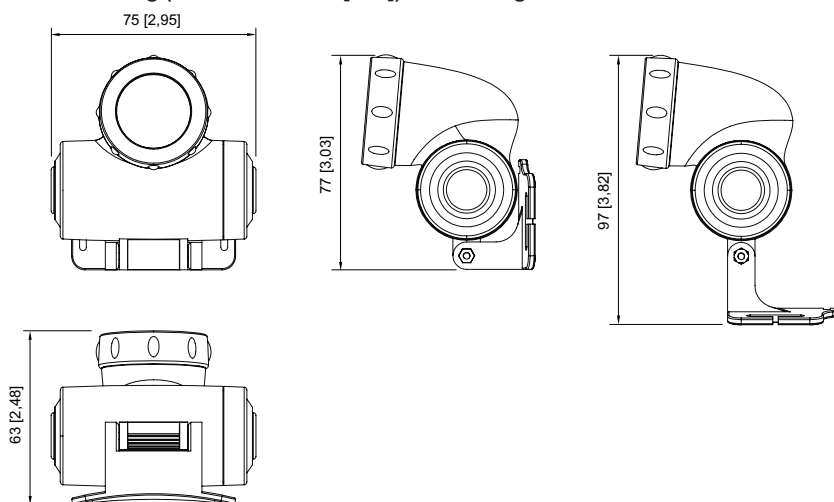
Mechanische Daten

Breite	70 mm
Höhe	70 mm
Länge	75 mm
Gewicht	130 g
Gewicht	0,29 lb

Komponenten

Batterie-Ausführung	4 x AAA, wartungsfrei, 1,5 V
---------------------	------------------------------

Maßzeichnung (alle Maße in mm [Zoll]) – Änderungen vorbehalten



Änderungen der technischen Daten, Maße, Gewichte, Konstruktionen und der Liefermöglichkeiten bleiben vorbehalten. Die Abbildungen sind unverbindlich.