

EC-962-1 T08-VA4.1K.PS1-L.H-005.N-P Art. Nr. 338352



- Speed-Dome-PTZ-2MP-AXIS-Kamera mit hohem optischen Zoom (32-fach)
- Extrem schneller und präziser Schwenk- und Neigemechanismus (0,1° – 350°/s)
- Datenschutz: 20 anpassbare 3D-Privatsphärenmasken
- Dome mit optimierter UV- und Kratzfestigkeit
- Ein-Kabel-Lösung (PoE+)

MY R. STAHL EC962A



Die EC-962-1 ist eine High-Speed-Dome-PTZ-Kamera mit 32-fachem optischem Zoom – ideal für die präzise Raumüberwachung in chemischen und pharmazeutischen Produktions- und Transportbereichen.

Dank extrem schneller und exakter Dreh-, Schwenk- und Neigemechanik erfasst sie zuverlässig jede Bewegung. Die Kamera verfügt über 20 individuell anpassbare 3D-Privatsphärenmasken sowie integrierte Videoanalyse zur Objekt- und Personenerkennung. Der robuste Kameradome besteht aus UV- und kratzfestem Spezialkunststoff für dauerhaft klare Bildqualität. Als PoE+-Variante ist sie für explosionsgefährdete Bereiche der Zonen 1, 2, 21 und 22 geeignet.

Technische Daten

Allgemein

Serie	PTZ Dome Kamera - EC-962-1
Ausführung	Dome Kamera
Beschreibung	Full HD Kamera

Explosionsschutz

Einsatzbereich (Zonen)	1, 2, 21, 22
Einsatzbereich (Schlagwetterschutz)	M2
Geltungsbereich	EU (CE / ATEX) Global (IECEX) Großbritannien (UKCA) Großbritannien (UKEX) Brasilien (INMETRO) Südafrika (MASC)
IECEX Bescheinigung Gas	IECEX TUR 18.0023X
IECEX Gasexplosionsschutz	Ex db IIC T6 Gb
IECEX Bescheinigung Staub	IECEX TUR 18.0023X
IECEX Staubexplosionsschutz	Ex tb IIIC T80 °C Db
ATEX Bescheinigung Gas	TÜV 18 ATEX 8218 X
ATEX Gasexplosionsschutz	Ex II 2 G Ex db IIC T6 Gb
ATEX Bescheinigung Staub	TÜV 18 ATEX 8218 X
ATEX Staubexplosionsschutz	Ex II 2 D Ex tb IIIC T80 °C Db
UKEX Bescheinigung	TÜV 22 UKEX 7137 X
INMETRO Bescheinigung	TÜV 23.0363X
MASC Bescheinigung	MASC MS/18-3256X
IECEX Schlagwetterschutz	Ex db I Mb

EC-962-1 T08-VA4.1K.PS1-L.H-005.N-P Art. Nr. 338352

Explosionsschutz

ATEX Schlagwetterschutz	⊕ I M2 Ex db I Mb
UKEX Gasexplosionsschutz	⊕ II 2 G Ex db IIC T6 Gb
UKEX Staubexplosionsschutz	⊕ II 2 D Ex tb IIIC T80 °C Db
UKEX Schlagwetterschutz	⊕ I M2 Ex db I Mb
INMETRO Gasexplosionsschutz	Ex db IIC T6 Gb
INMETRO Staubexplosionsschutz	Ex tb IIIC T80 °C Db
INMETRO Schlagwetterschutz	Ex db I Mb
MASC Gasexplosionsschutz	Ex db IIC T6 Gb
MASC Staubexplosionsschutz	Ex tb IIIC T80 °C Db
MASC Schlagwetterschutz	Ex db I Mb
EMV Richtlinie	2014/30/EU
RoHS Richtlinie	2011/65/EU
Niederspannungsrichtlinie	2014/35/EU

Elektrische Daten

Leistungsaufnahme	Typisch 10,5 W, max. 19 W
Schnittstellen	PoE+ (IEEE802.3at)
Verbindung	Ethernet LAN 100Base-TX, RJ45

Kameradaten

Sensor	1/2,8" Progressive CMOS
Tag/Nacht Kamera	Ja
Blickwinkel	58.3°-2.4° H @ 16:9
Zoom	32x optisch, 12x digital
Auflösung	2 MP, 1920x1080 Pixel
Anzahl Presetpositionen	256
Min.beleucht. B/W (ICR-ON)	0,01 lux (30 IRE, F1.4)
Mindestbeleuchtung Farbe (ICR-OFF)	0.1 lx F1.4, 30 IRE
Horizontal Geschwindigkeit (variabel)	0,1°/s ... 350°/s
Vertikal Geschwindigkeit (variabel)	0,1°/s ... 350°/s
Bildrate (fps)	60 fps
Kompression	H.264, H.265, MJPEG
Anzahl Privacy-maskings	20
WDR (Dynamikbereich)	120 dB
Weißabgleich	Ja
Wide Dynamik Range	Ja
Websserver	Ja
Besonderheit	UV- und Kratzfestigkeit, Lightfinder und Forensic WDR,
Analytik	AXIS Objektanalyse, AXIS Szenenmetadaten, AXIS Videobewegungserkennung, AXIS Motion Guard, AXIS Fence Guard, AXIS Loitering Guard, Audioerkennung, Advanced Gatekeeper, Autotracker 2
Events	Linienüberschreitung, Objekt im Bereich, Zählung von Linienüberschreitungen, Verweildauer im Bereich, ausgelöste Objekte mit Bewegungsbahnen, farbcodierten Begrenzungsrahmen und Tabellen, Polygon-Ein-/Ausschlussbereiche, Perspektivkonfiguration, ONVIF-Bewegungsalarmereignis
Anzahl der Streams	Multiple Streams

EC-962-1 T08-VA4.1K.PS1-L.H-005.N-P Art. Nr. 338352

Software

Netzwerkconfiguration	IPv4/v6, HTTP, HTTPS, QoS DiffServ, FTP, SMTP, UPnP, SNMPv1/v2c/, v3(MIB-II), DNS, DynDNS, NTP, Bonjour,
Streaming	ONVIF Profile S, T, G, M

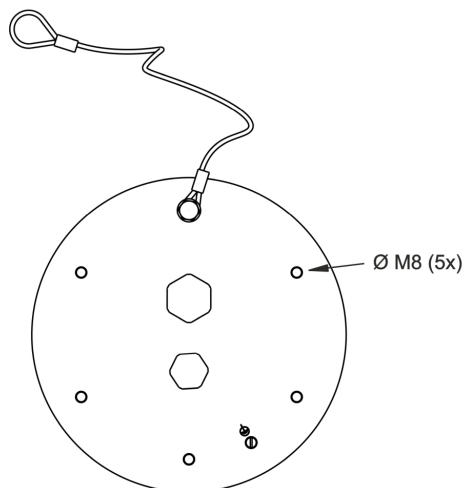
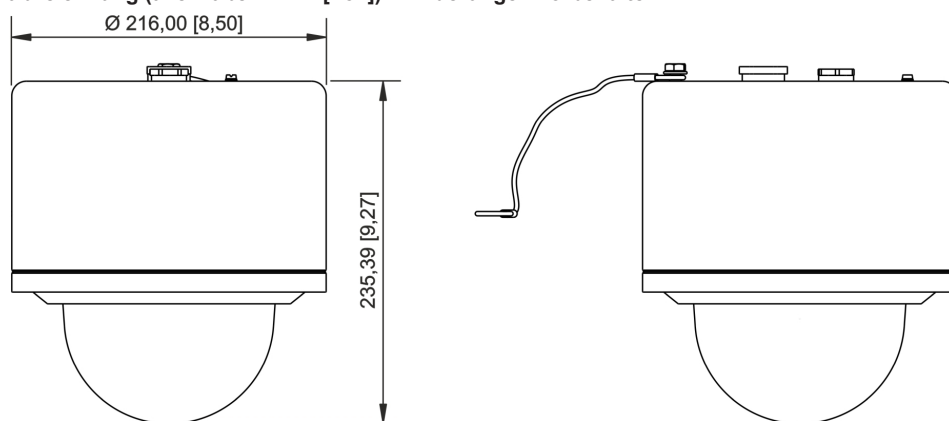
Umgebungsbedingungen

Umgebungstemperatur	-30 – 60 °C
---------------------	-------------

Mechanische Daten



Schutzart (IP)	IP66, 68
Hinweis zu Schutzart	gemäß IEC/EN 60529
Gehäusematerial	Edelstahl 316L
Kabel 1	Cat.6A (8,9 ± 0,3 mm)“
Kabelaufbau	4x2xAWG23/1
Kabellänge	5 m
Öffnung für Kabelverschraubung	1x
Schwenkbereich	360° endlos
Neigungsbereich	160°@58,3° Fo
Integrierter Wischer	Nein
Packgewicht	15,3 kg
Lieferumfang	incl. CAT.6 Netzkabel

Maßzeichnung (alle Maße in mm [Zoll]) – Änderungen vorbehalten



EC-962-1 T08-VA4.1K.PS1-L.H-005.N-P Art. Nr. 338352

Zubehör

Wandhalterung		Art. Nr.
	WB-EC-962-WMB-TNXCD-VA4.x Wandhalter für EC-962 Material: Edelstahl 316L (1.4404) Gewicht 7,8 kg; Punktlast 50 kg Befestigungsmaterial und ein Schutzdach im Lieferumfang enthalten	339159
Mast-Montageadapter		Art. Nr.
	PMA-EC-962-PMB-TNXCD/T08-VA4.x Mast-Montageadapter (Topmontage) für EC-962 für Montage an Masten mit einem Durchmesser zwischen 100 mm und 150 mm Material: Edelstahl 316L (1.4404) Gewicht 6 kg; Punktlast 50 kg Befestigungsmaterial im Lieferumfang enthalten	339160
Deckenhalterung		Art. Nr.
	CMA-EC-962-CMB-TNXCD/VA4.x Deckenmontage für EC-962 Zur Montage an Decken oder horizontal am Masthalter Material: Edelstahl 316L (1.4404) Gewicht 12 kg; Traglast: 50 kg Befestigungsmaterial im Lieferumfang enthalten	339161
Ex e Gehäuse mit Ethernet Klemme		Art. Nr.
	8146/5041+ 8187 (1 x Ethernet Klemme) Polyesterharz, glasfaserverstärkt	257033
Systemkabel		Art. Nr.
	VB-CAM-CAT6-SKD02-T Ex Systemkabel Spezialkabel für explosionsgefährdete Bereiche Netzwerkkabel CAT6A Aufbau: 4 x 2 x AWG23/1 geschirmt Temperaturbereich -60 °C bis +80 °C Material Außenmantel: PUR - flammhemmend	339165
	VB-CAM-CAT6-ARM-ASKD02-T Ex Armiertes Systemkabel Spezialkabel für explosionsgefährdete Bereiche Netzwerkkabel CAT6A Aufbau: 4 x 2 x AWG23/1 geschirmt Temperaturbereich -60 °C bis +80 °C Material Außenmantel: PUR - flammhemmend	339166

Änderungen der technischen Daten, Maße, Gewichte, Konstruktionen und der Liefermöglichkeiten bleiben vorbehalten. Die Abbildungen sind unverbindlich.