

EC-942-TXP3TV2-SM-S Art. Nr. 338358



- PTZ-Kamera mit extrem hohem optischen Zoom (40-fach)
- Einfache Wartung – innovatives modulares System
- Single mode Glasfaser und 230 VAC Stromversorgung
- Reinigungswischer, elektronischer Bildstabilisator und Aufzeichnung auf SD-Karte
- Großer Temperaturbereich: -60 °C ... +60 °C, +75 °C Spitze

MY R. STAHL EC942A



Die PTZ-Kamera EC-942-TXP3TV2-SM-S ist eine zertifizierte Kamerastation, die vollständig aus elektropoliertem AISI316L Edelstahl gefertigt ist und speziell für Anwendungen in explosionsgefährdeten Bereichen entwickelt wurden. Sie ist mit der neuesten Generation einer Tag-/Nacht IP-Kamera, einem Sonnenschutzdach, einer Heizung und einem Scheibenwischer ausgestattet.

Die EC-942-TXP3TV2-SM-S Kamera nutzt die neuesten Technologien und ist eine großartige Videoüberwachungslösung für potenziell explosive Anwendungen wie die Exploration/Förderung von Öl und Gas, die Raffinerie/der Transport von Öl und Gas sowie für Installationen in den härtesten Umgebungen sowohl an Land als auch auf See.

Die EC-942-TXP3TV2-SM-S Kamera bietet Multi-Stream-H264/H265/MJPEG-Codierung, ist ONVIF®-konform und mit den meisten auf dem Markt erhältlichen VMS Lösungen kompatibel. Ausgestattet ist die Kamera mit einem 230 VAC Spannungsversorgungsmodul und einem LWL Single mode Konverter.

Technische Daten

| Allgemein | |
|-----------------------------|--|
| Serie | PTZ Kamera - EC-942 |
| Ausführung | Pan-Tilt-Zoom Kamera |
| Beschreibung | 3MP Bullet Kamera |
| Variante | Single mode media converter |
| Explosionsschutz | |
| Einsatzbereich (Zonen) | 1, 2, 21, 22 |
| Geltungsbereich | EU (CE / ATEX) Global (IECEX) Großbritannien (UKCA) Großbritannien (UKEX) Brasilien (INMETRO) Vereinigte Arabische Emirate (ECAS) |
| IECEX Bescheinigung Gas | IECEX EXV 22.0032X |
| IECEX Gasexplosionsschutz | Ex db IIC T6...T4 Gb |
| IECEX Bescheinigung Staub | IECEX EXV 22.0032X |
| IECEX Staubexplosionsschutz | Ex tb IIIC T85°C...T135°C Db |
| ATEX Bescheinigung Gas | ExVeritas 22ATEX1325X |
| ATEX Gasexplosionsschutz | Ex II 2 G Ex db IIC T6...T4 Gb |
| ATEX Bescheinigung Staub | ExVeritas 22ATEX1325X |
| ATEX Staubexplosionsschutz | Ex II 2 D Ex tb IIIC T85°C...T135 |
| UKEX Bescheinigung | ExVeritas 22UKEX1326X |

EC-942-TXP3TV2-SM-S Art. Nr. 338358

Explosionsschutz

| | |
|-------------------------------|---|
| INMETRO Bescheinigung | CPEX 23.1071 X |
| ECAS Bescheinigung | 24-11-130192/E24-11-134907/NB0001 |
| UKEX Gasexplosionsschutz | ⊕ II 2 G Ex db IIC T6/5/4 Gb |
| UKEX Staubexplosionsschutz | ⊕ II 2 G Ex tb IIIC T85/100/135°C Db |
| INMETRO Gasexplosionsschutz | Ex db IIC T6...T4 Gb |
| INMETRO Staubexplosionsschutz | Ex tb IIIC T85°C...T135°C Db |
| EMV Richtlinie | EN 55035; EN/IEC 61000-3-2; EN/IEC 61000-3-3; EN/IEC 61000-6-2; EN/IEC 61000-6-4; CISPR-32; CISPR-35, DNV-CG-0339 |
| RoHS Richtlinie | 2011/65/EU + 2015/863/EU (RoHS 3) |
| WEEE Richtlinie | 2012/19/EU |
| Niederspannungsrichtlinie | EN/IEC 62368-1 |
| FCC Zertifizierung | FCC part 15B |

Elektrische Daten

| | |
|-------------------------------|-------------------------------|
| Bemessungsbetriebsspannung AC | 230 V |
| Frequenz | 50/60 Hz |
| Leistungsaufnahme | Max. 130W, 85W ohne Heizung |
| Schnittstellen | FX (Single-Mode) |
| Verbindung | Ethernet LAN 100Base-TX, RJ45 |
| I/O Relais | External Input |

Kameradaten

| | |
|---------------------------------------|--|
| Sensor | 1/2,8" Progressive CMOS |
| Tag/Nacht Kamera | Ja |
| Auflösung | 5 MP, 2092x1944 Pixel |
| Zoom | 40x optisch, 10x digital |
| Blickwinkel | 62,6° - 1,9° H, 48,8° - 1,4° V |
| Fokus | Automatischer Fokus |
| Anzahl Presetpositionen | 120 |
| Genauigkeit Presetpositionen | 0,04 ° |
| Min.beleucht. B/W (ICR-ON) | 0,002 lx |
| Mindestbeleuchtung Farbe (ICR-OFF) | 0.04 lx |
| Horizontal Geschwindigkeit (variabel) | 0°/s ... 40°/s |
| Vertikal Geschwindigkeit (variabel) | 0°/s ... 20°/s |
| Bildrate (fps) | 60 fps (2MP), 30fps (3MP/WDR) |
| Kompression | H.264, H.265, MJPEG |
| Wide Dynamik Range | Ja |
| Websserver | Ja |
| Streaming | ONVIF Profile S, T, G, M |
| Besonderheit | dynamische Positionssteuerung, Edge Aufzeichnung, Elektronischer Bildstabilisator |
| Analytik | Bewegungserkennung / Manipulation, Einbruchserkennung, falsche Richtung, Objektentfernung, Sabotage, Herumlungern, stehendes Fahrzeug, Objektzählung |
| Events | Externer Input, Analyse, Netzwerkausfallerkennung, regelmäßiges Ereignis, manuelle Auslösung |
| Edge Aufzeichnung | microSD/SDHC/SDXC |
| Anzahl der Streams | 4 Streams |

EC-942-TXP3TV2-SM-S Art. Nr. 338358

Software

| | |
|-----------------------|--|
| Netzwerkconfiguration | IPv4/v6,TCP,RTP,RTSP,HTTP HTTPS, ICMP, FTP, SMTP, PPPoE, UPnP, IGMP, SNMP, QoS, ARP, NTP, DHCP, UDP, |
| Streaming | ONVIF Profile S, T, G, M |

Umgebungsbedingungen

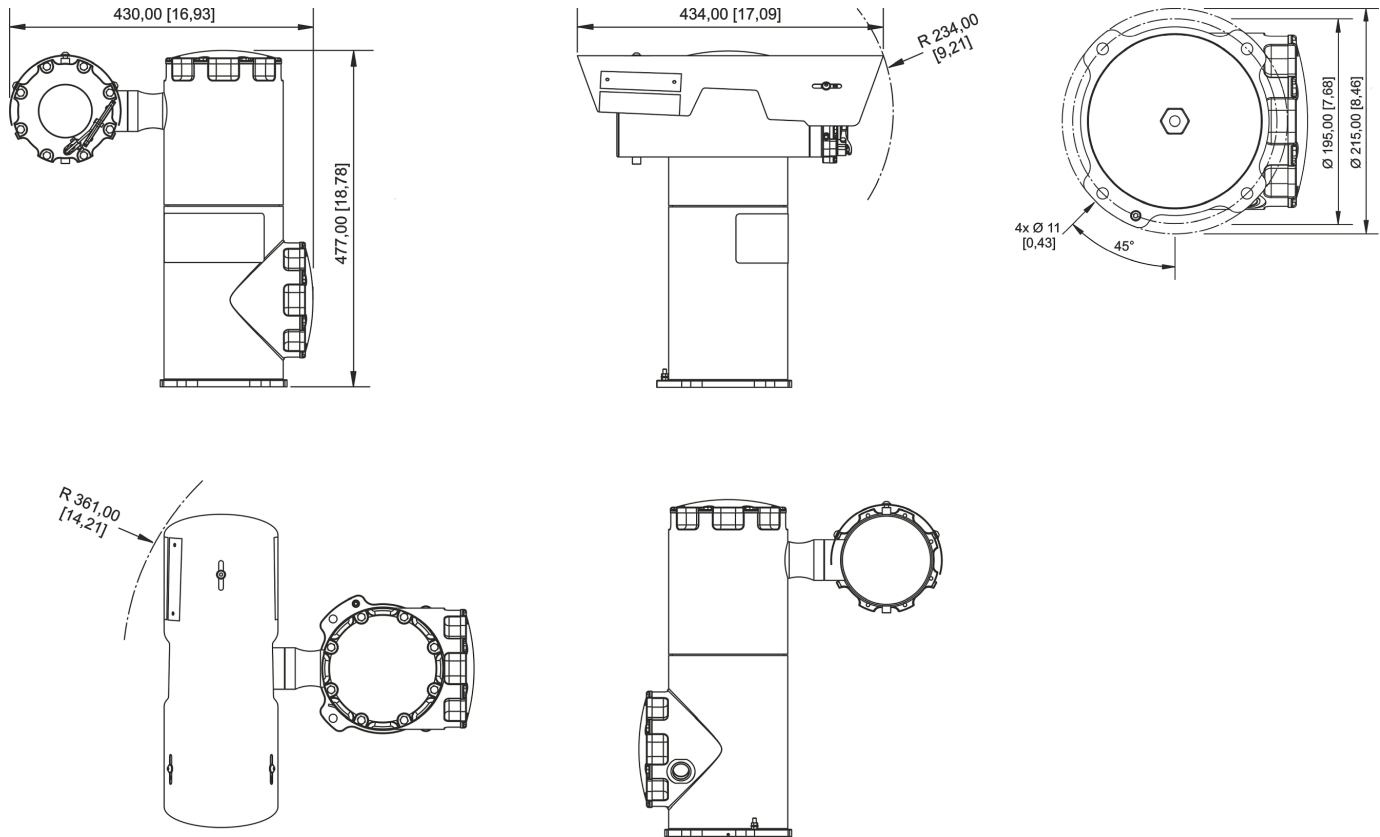
| | |
|-----------------------------|-------------|
| Umgebungstemperatur | -60 – 60 °C |
| Umgebungstemperatur Hinweis | +75°C peak |

Mechanische Daten

| | |
|--------------------------------|--|
| Schutzart (IP) | IP66, 67, 68, 69 |
| Hinweis zu Schutzart | EN 60529, NEMA 4X |
| IK-Schlagschutz | IK10, Frontscheibe IK08 |
| Vibration und Shock | EN/IEC 60068-2-6; EN/IEC 60068-2-27; DNV-CG-0339 |
| Gehäusematerial | Edelstahl 316L |
| Oberflächenbehandlung | elektropoliert |
| Kabellänge | 0 m |
| LWL Wellenlänge | 1310 nm |
| Max. LWL Kabellänge | max. 20 km |
| Öffnung für Kabelverschraubung | 1x M25x1,5 |
| Schwenkbereich | 360° endlos |
| Neigungsbereich | -90° ... +90° |
| Integrierter Wischer | Ja |
| Packgewicht | 36,5 kg |
| Lieferumfang | Sonnendach inklusive |
| Gewicht | 31,5 kg |
| Gewicht | 69,45 lb |

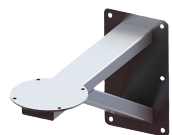
EC-942-TXP3TV2-SM-S Art. Nr. 338358

Maßzeichnung (alle Maße in mm [Zoll]) – Änderungen vorbehalten



Zubehör

Wandhalterung



WB-EC-942-SSBK-L
 Wandhalterung für EC-942, EC-952, IC-942
 Material: Edelstahl 316L (1.4404)
 Gewicht: 10 kg

Art. Nr.

338901

Multikabel



VB-CAM-EC-942-5m-EXACCTF5-SCLC-D
 Multikabel armiert für Serie EC-942 und EC-952
 Länge 5 m
 Leitungen für Versorgung, LWL und Daten
 LWL Anschlüsse: Stecker SC - LC
 Geeignet für hochkorrosive Umgebungen
 Beständig gegen Flammen, UV und Ozon, Öl, Benzin und Kohlenwasserstoffe
 Vormontierte druckfeste Messingkabelverschraubungen an beiden Enden
 Temperaturbereich -40 °C bis +90 °C (-40 °F bis +194 °F)

Art. Nr.

339158

EC-942-TXP3TV2-SM-S Art. Nr. 338358

Ex e Klemmenkasten

Art. Nr.



JCT-8146-Ethernet+Analog 5x Kabelverschraubungen

Klemmenkasten aus Polyesterharz
 Ausführung für Ethernet Tx oder Analog-Kameras
 Abmessungen ohne Verschraubungen (HxBxT): 170 mm x 227 mm x 91 mm
 Schutzart: IP66
 bestückt mit:
 5 x Kabelverschraubungen:
 2 x CMP-25SC2KVAR KLE MsNi M25x1.5
 1 x 8161/7-M25-1707 mit rotem Blindstopfen
 2 x 8161/7-M20-1304 mit rotem Blindstopfen

265668

Klemmenkasten

Art. Nr.



JCT-EC-9x2-FO-BOX-SM

Klemmenkasten, Typ 8146
 bestehend aus:
 Klemmenblöcke:
 -XH1
 1x 283117 STX Tragschienen-Verteiler m.6xLC Duplex (Single-Mode)
 -XD2
 4x PT-2,5 grau (Beschriftung: 1 – 4)
 1x PT-2,5 grün-gelb (Beschriftung: PE)
 -XD1
 2x PT-2,5 grau (Beschriftung: L, L)
 2x PT-2,5 blau (Beschriftung: N, N)
 2x PT-2,5 grün / gelb (Beschriftung: PE, PE)
 Kabeleinführungen (Klemmbereich) (Verwendung):
 1x CMP-20S-C2K (9,5 ... 15,9mm) (LWL)
 1x CMP-25S-C2K (14 ... 22,0mm) (Wassertank)
 1x CMP-20S-C2K (9,5 ... 15,9mm) (Stromversorgung)
 1x CMP-25C2KVAR (18,2 ... 26,2mm) (Kamera-Multi-Kabel)
 Kabeleinführungen, lose beigelegt:
 2x 8161-M20 mit roten Blindstopfen
 2x 8161-M25 mit roten Blindstopfen
 Gehäusematerial: Polyesterharz
 Umgebungstemperatur Betrieb: -40°C ... +65°C
 IP-Schutz: IP66
 Verwendung (Zone): 1/21, 2/22
 Gültigkeitsbereich: ATEX/IECEX

344919

EC-942-TXP3TV2-SM-S Art. Nr. 338358

Wassertank

Art. Nr.



WaterTank-Easypump-Automatic-TXWP7

Waschsystem Easypump, explosionsgeschützt
Schwimmerschalter, mit automatischem Pumpenstopp und Fernalarm Signal
Schlauchmaterial: Schwarzes antistatisches Polyurethan, UV-beständig
Maximale Fördermenge: bis zu 15 Meter
Waschzyklen: >500, 3s Zyklus
Fassungsvermögen: 15 Liter
Flüssigkeitsauslass: 15 m Schlauch, Rohr mit 4 mm Bohrung
Gehäuse: AISI316L Elektropolierter Edelstahl
Befestigung: 4x M8 (Wand)
Kabeleinführungen: 2x M20 x 1,5
Gewicht 12kg (leer); 27kg (voll)
Verfügbare Spannungen: 24 VAC/DC, 100 bis 24 0VAC (±10%)
Leistungsaufnahme: max. 10W
Betriebstemperatur: -60 °C bis +60 °C, +75 °C Spitze (-76 °F bis +140 °F, +167 °F Spitze)
Zulassungen: ATEX / IECEx / UKEX / INMETRO

339164

EC-942-TXP3TV2-SM-S Art. Nr. 338358

| Multikabel | | Art. Nr. |
|--|--|----------|
|  | <p>VB-CAM-EC-942-5m-EXACCTF5-B Multikabel armiert für Serie EC-942 und EC-952 Länge 5 m Leitungen für Versorgung, Ethernet und Daten Geeignet für hochkorrosive Umgebungen Beständig gegen Flammen, UV und Ozon, Öl, Benzin und Kohlenwasserstoffe Vormontierte druckfeste Messingkabelverschraubungen an beiden Enden Temperaturbereich -40 °C bis +90 °C (-40 °F bis +194 °F) Kann mit dem Klemmenkasten 265668 verwendet werden</p> | 339157 |
| | <p>VB-CAM-EC-942-10m-EXACCTF10-B Multikabel armiert für Serie EC-942 und EC-952 Länge 10 m Leitungen für Versorgung, Ethernet und Daten Geeignet für hochkorrosive Umgebungen Beständig gegen Flammen, UV und Ozon, Öl, Benzin und Kohlenwasserstoffe Vormontierte druckfeste Messingkabelverschraubungen an beiden Enden Temperaturbereich -40 °C bis +90 °C (-40 °F bis +194 °F) Kann mit dem Klemmenkasten 265668 verwendet werden</p> | 340381 |
| | <p>VB-CAM-EC-942-5m-EXACCTF5-SCLC-D Multikabel armiert für Serie EC-942 und EC-952 Länge 5 m Leitungen für Versorgung, LWL und Daten LWL Anschlüsse: Stecker SC - LC Geeignet für hochkorrosive Umgebungen Beständig gegen Flammen, UV und Ozon, Öl, Benzin und Kohlenwasserstoffe Vormontierte druckfeste Messingkabelverschraubungen an beiden Enden Temperaturbereich -40 °C bis +90 °C (-40 °F bis +194 °F)</p> | 339158 |
| | <p>VB-CAM-EC-942-10m-EXACCTF10-SCLC-D Multikabel armiert für Serie EC-942 und EC-952 Länge 10 m Leitungen für Versorgung, LWL und Daten LWL Anschlüsse: Stecker SC - LC Geeignet für hochkorrosive Umgebungen Beständig gegen Flammen, UV und Ozon, Öl, Benzin und Kohlenwasserstoffe Vormontierte druckfeste Messingkabelverschraubungen an beiden Enden Temperaturbereich -40 °C bis +90 °C (-40 °F bis +194 °F)</p> | 340095 |
| | <p>VB-CAM-EC-942-5m-EXACCTF5-SCLC-F Multikabel armiert für Serie EC-942 und EC-952 Länge 5 m Leitungen für Versorgung, LWL und Daten LWL Anschlüsse: Stecker SC - LC Geeignet für hochkorrosive Umgebungen Beständig gegen Flammen, UV und Ozon, Öl, Benzin und Kohlenwasserstoffe Vormontierte druckfeste Messingkabelverschraubungen an beiden Enden Temperaturbereich -40 °C bis +90 °C (-40 °F bis +194 °F)</p> | 346815 |

Änderungen der technischen Daten, Maße, Gewichte, Konstruktionen und der Liefermöglichkeiten bleiben vorbehalten. Die Abbildungen sind unverbindlich.