



- Inklusive Neoprendichtung und zwei Druckringen geliefert.
- Für zuverlässige Abdeckung Druckring passend zum Leitungsdurchmesser verwenden.

MY R. STAHL T71xxA



TRANBERG-Kabelverschraubungen werden seit mehreren Jahrzehnten in unserem Werk in Stavanger hergestellt. Unsere Reihe hochbelastbarer Kabelverschraubungen wird für zahlreiche Projekte bevorzugt eingesetzt. Wir sind der norwegische Marktführer für hochwertige Kabelverschraubungen.

Technische Daten

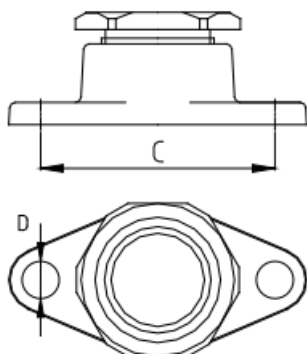
Explosionsschutz

Ex-Ausführung	Nein
---------------	------

Mechanische Daten

Zugentlastung	Nein
Silikonfrei	Nein
Halogenfrei	Nein
Anzahl Kabel	1
Armierungsart	unarmierte Kabelarten
Abmessung D	10 mm
Gewindegröße	BSPP1-1/2
Losgröße	1
Gewicht	500 g

Maßzeichnung (alle Maße in mm [Zoll]) – Änderungen vorbehalten



Änderungen der technischen Daten, Maße, Gewichte, Konstruktionen und der Liefermöglichkeiten bleiben vorbehalten. Die Abbildungen sind unverbindlich.