



- Inklusive Neoprendichtung und zwei Druckringen geliefert.
- Für zuverlässige Abdeckung Druckring passend zum Leitungsdurchmesser verwenden.

MY R. STAHL T71xxA



TRANBERG-Kabelverschraubungen werden seit mehreren Jahrzehnten in unserem Werk in Stavanger hergestellt. Unsere Reihe hochbelastbarer Kabelverschraubungen wird für zahlreiche Projekte bevorzugt eingesetzt. Wir sind der norwegische Marktführer für hochwertige Kabelverschraubungen.

### Technische Daten

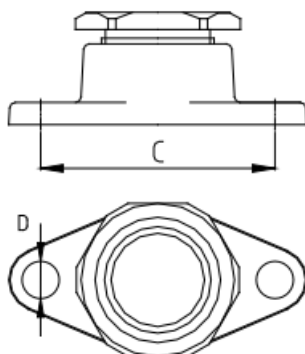
#### Explosionsschutz

Ex-Ausführung	Nein
---------------	------

#### Mechanische Daten

Zugentlastung	Nein
Silikonfrei	Nein
Halogenfrei	Nein
Anzahl Kabel	1
Armierungsart	unarmierte Kabelarten
Abmessung D	8 mm
Gewindegröße	BSPP1-1/4
Losgröße	1
Gewicht	250 g

Maßzeichnung (alle Maße in mm [Zoll]) – Änderungen vorbehalten



Änderungen der technischen Daten, Maße, Gewichte, Konstruktionen und der Liefermöglichkeiten bleiben vorbehalten. Die Abbildungen sind unverbindlich.