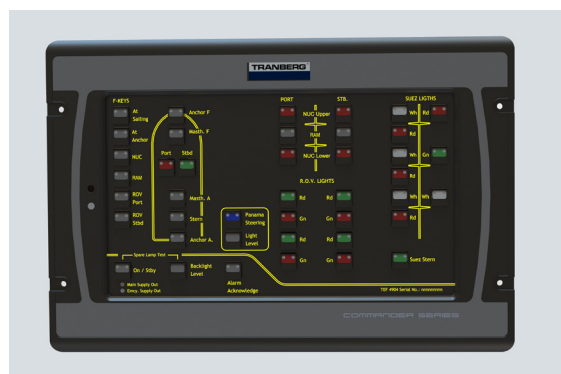


TEF4903000 Art. Nr. 170555



- Hintergrundbeleuchtete Texte und Grafiken, dimmbar
- Akustische und visuelle Alarmer
- Haupt- und Ersatz-Navigationsleuchten mit denselben Tasten bedienbar
- Funktionstasten, die die Ausgänge automatisch ein- und ausschalten
- Kundenspezifische Grafiken und Texte

MY R. STAHL T4900B



Die Bedienfelder für TEF4900 Commander sind hinsichtlich Größe und Konfiguration sehr flexibel. Die Bedienfelder werden kundenspezifisch gefertigt und ermöglichen die Verwendung von Text in mehreren Sprachen sowie Grafiken, wie z. B. kleinen Rahmen usw. Dank dimmbarer Hintergrundbeleuchtung sind sie sowohl bei Tageslicht als auch bei Nacht gut lesbar. Mehrere Schalttafeln können an dasselbe Netzwerk angeschlossen werden. Dies ist eher bei nicht kritischen Anwendungen üblich. Haupt- und Ersatz-Navigationsleuchten werden über dieselbe Taste bedient, was die Bedienung vereinfacht und die Sicherheit erhöht. Automatische Umschaltung auf Ersatz-Navigationsleuchten mit umfassender Alarmverfolgung. Je nach Dauer des Tastendrucks wird entweder die Haupt- oder die Ersatz-Navigationsleuchte eingeschaltet. Spezielle Funktionstasten können so eingerichtet werden, dass Navigationsleuchten mit einem einzigen Tastendruck automatisch ein- und ausgeschaltet werden, z. B. Navigationslicht ein und Ankerlicht aus. Alarmer werden durch blinkende LEDs sowie einen Summer signalisiert.

### Anwendungen:

Vollständige Steuerung und Überwachung verschiedener Arten von kritischer Beleuchtung auf Schiffen:

- Navigationslichter
- Signalleuchten
- Suezkanal-Scheinwerfer
- ROV-Leuchten
- Schleppleuchten
- Usw.

### Technische Daten

#### Elektrische Daten

Versorgungsspannung DC	24 V
Leistungsaufnahme	7,2 W
Anzahl RS-485 Schnittstelle	2

#### Hilfsenergie

Hilfsenergie Nennspannung DC	24 V
------------------------------	------

#### Diagnose

Kommunikation	RS-485
---------------	--------

#### Display

Hintergrundbeleuchtung	Dimmbare LED
------------------------	--------------

#### Mechanische Daten

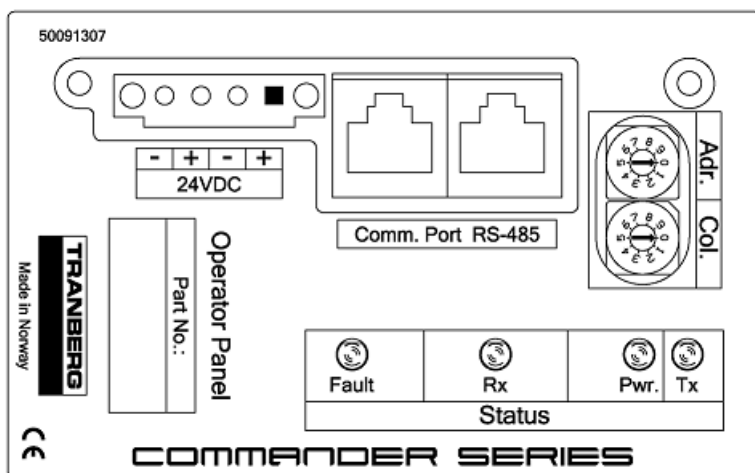
Schutzart (IP)	IP22
Gehäusematerial	Aluminium

TEF4903000 Art. Nr. 170555

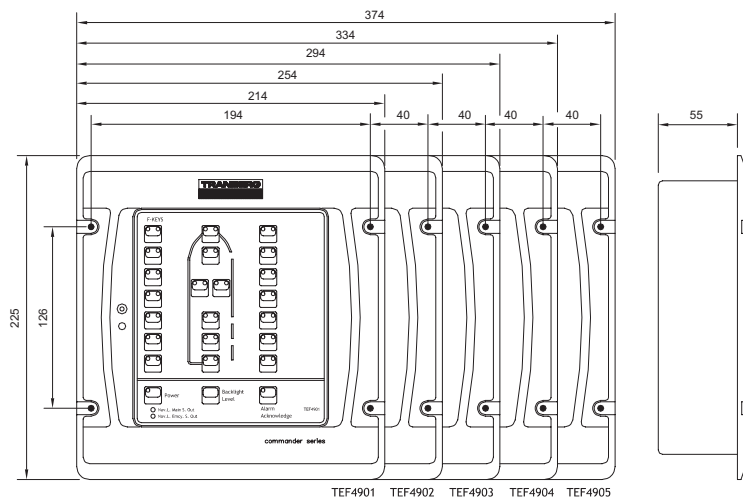
**Mechanische Daten**

Anzahl Tasten	35
Baugröße	3
Montageausschnitt Breite	260 mm
Montageausschnitt Höhe	205 mm
Gewicht	1 kg

**Technische Zeichnung – Änderungen vorbehalten**



**Maßzeichnung (alle Maße in mm [Zoll]) – Änderungen vorbehalten**



Änderungen der technischen Daten, Maße, Gewichte, Konstruktionen und der Liefermöglichkeiten bleiben vorbehalten. Die Abbildungen sind unverbindlich.