

- Niedriges Profil, einfache Schaltschrankmontage
- Selbstregelndes Heizelement, Schutz vor Überhitzung
- Robuste säurebeständige AISI 316L-Stahl-Bauweise
- Thermostat für Umgebungsluft, in der Heizung eingebaute Abzweigdose
- Wartungsarm
- In Gerätegehäusen und Schaltschränken einsetzbar, um Kondensatbildung zu vermeiden und das Klima zu überwachen
- Frostschutz

**MY R. STAHL T9209C**



Selbstregulierende Gehäuseheizung mit weltweit zugelassenem Ex e-Schutz. Säurebeständiges AISI 316L-Stahlgehäuse und Abzweigdose. Abzweigdose für elektrische Anschlüsse. Mit Thermostat für Umgebungsluft, +5 °C oder +15 °C sowie einer Ausgangsleistung von 100-600 W bei 0 °C Umgebungstemperatur bei Windstille.

**Technische Daten**

**Explosionsschutz**

Einsatzbereich (Zonen)	1, 2
IECEX Bescheinigung Gas	IECEX NEM 11.0005X
IECEX Gasexplosionsschutz	Ex e IIC T4 Gb
ATEX Bescheinigung Gas	NEMKO 11ATEX1098X
ATEX Gasexplosionsschutz	Ex II 2 G Ex e IIC T4 Gb

**Elektrische Daten**

Bemessungsbetriebsspannung AC	120 V
Leistung	100 W
Frequenzbereich	50 – 60 Hz

**Umgebungsbedingungen**

Umgebungstemperatur	-50 °C ... +50 °C (unter Spannung)
Lagertemperatur	-50 °C ... +80 °C
Öffnungstemperatur AUS	+5 °C
Toleranz Öffnungstemperatur	+/- 5°C

**Mechanische Daten**

Schutzart (IP)	IP66
Schutzart Hinweis	Einsetzbar in Gehäusen
Gehäusematerial	Edelstahl 1.4404
Anschlussquerschnitt eindrätig max.	4 mm <sup>2</sup>
Anschlussquerschnitt feindrätig max.	2,5 mm <sup>2</sup>
Kabellänge	0 m
Abmessung A	245 mm
Abmessung B	684 mm
Abmessung C	30 mm
Abmessung D	80 mm
Abmessung E	440 mm
Abmessung F	200 mm

# TRANBERG Solutions

## Gehäuseheizung mit Abzweigdose und Thermostat

TEF92097401 Art. Nr. 262988



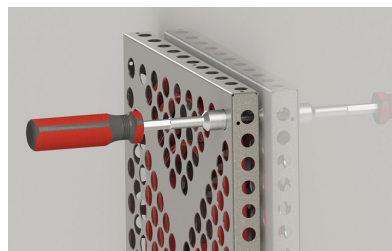
### Mechanische Daten

Gewicht	4 kg
Gewicht	8,82 lb

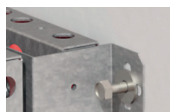
### Komponenten

Bohrungen	4 x M25
Kabelverschraubungen	1 x M25 x 1,5
Verschlussstopfen	3 x M25 x 1,5

### Technische Zeichnung – Änderungen vorbehalten

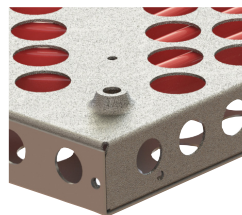


Die Schrauben mit einem Werkzeug fest anziehen, um die Heizung zu befestigen.



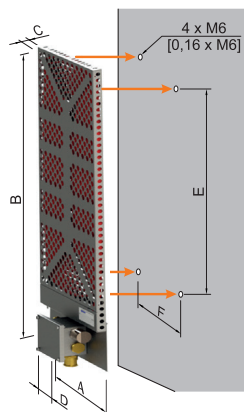
#### Sandwich-Design

Vier M6-Schrauben und Unterlegscheiben wie abgebildet in die Montagewinkel einsetzen. Mit einem Schlüssel die Schrauben fest anziehen.

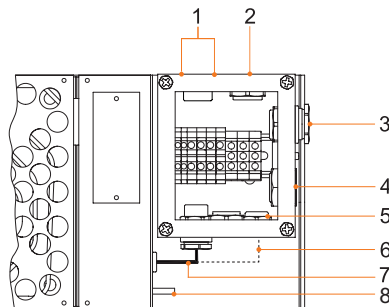


4 x Ø 6 mm Montagebohrungen auf der Rückseite der Heizung

### Maßzeichnung (alle Maße in mm [Zoll]) – Änderungen vorbehalten



**Achtung!** Das Gerät nie mit nach oben zeigender Abzweigdose montieren.



- 1 Thermostat für Umgebungsluft
  - 2 Verschlussstopfen M25
  - 3 Leitungseinführung M25
  - 4 Klimastutzen M25
  - 5 Verschlussstopfen M25
  - 6 <sup>1)</sup> Nur 2 Kaltleiter (für Sandwich-Design)
  - 7 <sup>1)</sup> Kaltleiter
  - 8 Erdungsbolzen
- <sup>1)</sup> interne Kabel von der Heizplatte (im TRANBERG-Werk verlegt)

Nennleistung <sup>1)</sup>	Außenmaße				Einbaumaße		Gewicht
	A	B	C	D	E	F	
100 W	245	684	80	80	440	200	4,92 kg
175 W	280	834	80	80	590	240	6,74 kg
300 W	360	1004	80	80	760	320	9,72 kg
600 W	424	1004	80	80	760	397	18,76 kg

<sup>1)</sup> Hinweis: Nennleistung bei Windstille 0 °C

Änderungen der technischen Daten, Maße, Gewichte, Konstruktionen und der Liefermöglichkeiten bleiben vorbehalten. Die Abbildungen sind unverbindlich.