

- Steuerung von 5 Ausgangskreisen. Optional bis zu 8 Ausgangskreise.
- Beleuchtete Drucktasten mit Meldeleuchte.
- Kundenspezifische Beschriftung der Tasten.

MY R. STAHL T4500901A



Ex-Fernsteuerung zur Verwendung in Kombination mit dem TRANBERG Commander“-Steuerschrank, Teilenummer 4500203.

Technische Daten

Explosionsschutz

Einsatzbereich (Zonen)	1, 2
IECEX Bescheinigung Gas	IECEX PRE 14.0001
IECEX Bescheinigung Gas	IECEX PRE 14.0001
IECEX Gasexplosionsschutz	Ex db eb IIC T4 Gb
ATEX Bescheinigung Gas	Presafe 14ATEX4124
ATEX Gasexplosionsschutz	II 2 G Ex db eb IIC T4 Gb
Bescheinigungen	ATEX (PRE)
Hinweis	Produktkennzeichnung kann abweichend sein. Seriengeräte sind mit ATEX und IECEX gekennzeichnet.

Elektrische Daten

Bemessungsbetriebsstrom	3 A
-------------------------	-----

Umgebungsbedingungen

Umgebungstemperatur	-20 °C ... +45 °C
---------------------	-------------------

Mechanische Daten

Schutzart IP (IEC 60529)	IP66
Gehäusematerial	Edelstahl 1.4404, (AISI 316L), strichgeschliffen
Silikonfrei	Nein
Deckelbefestigung	mit Schrauben
Breite	235 mm
Breite Zoll	9,251 in
Höhe	353 mm
Höhe Zoll	13,8976 in
Tiefe	126 mm
Tiefe Zoll	4,96 in
Gewicht	3,2 kg

Komponenten

Vorsatz 1	6 x Kalotte alle Farben
Vorsatz 2	3 x Verschlussstopfen

Bedienfeld

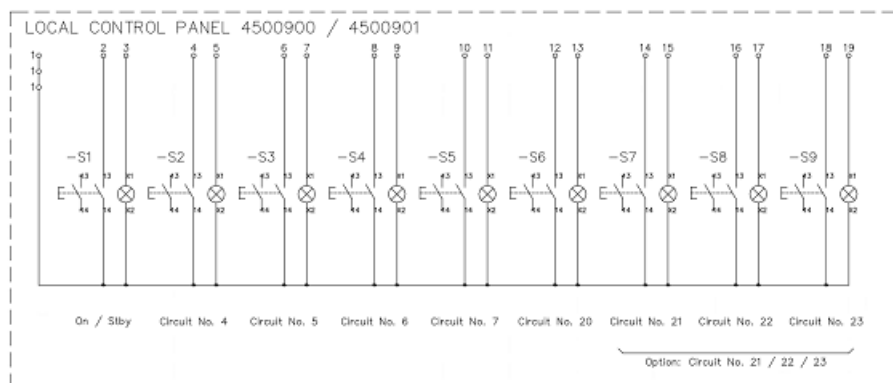
5 Ausgangsschaltungen + IMT Kreis-H

TEF4500901 Art. Nr. 241935

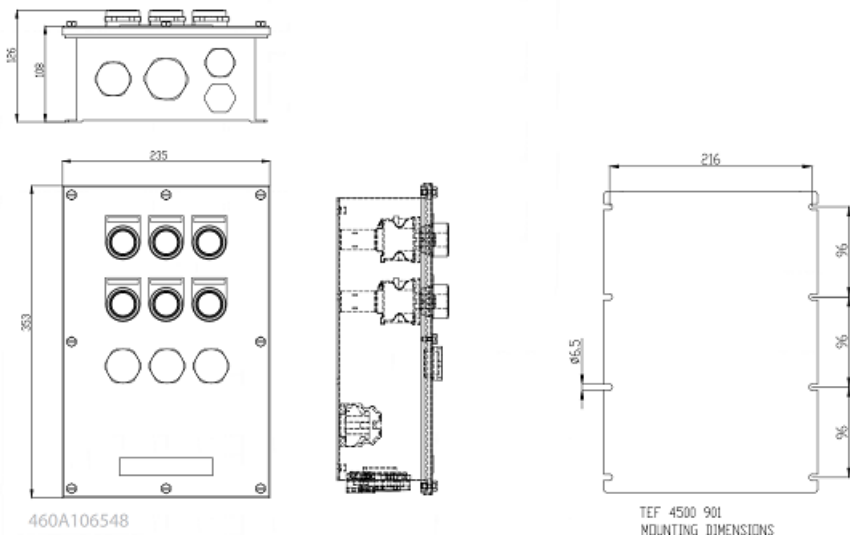
Komponenten

Einbauteil 1	6 x LED-beleuchteter Druckknopf NO + LED + NO
Flansche und Platten	ohne Flansch
Einführung 1	1 x Verschlussstopfen M25
Einführung 2	1 x Verschlussstopfen M32
Einführung 3	1 x Verschlussstopfen M40
Einführung 4	1 x Klimastutzen M25
Klemmen Typ 1	21 x UT2.5 2-Leiter 2,5 mm ² grau
Klemmen PE Typ 1	2 x UT2.5-PE 2-Leiter 2,5 mm ² grün-gelb

Technische Zeichnung – Änderungen vorbehalten



Maßzeichnung (alle Maße in mm [Zoll]) – Änderungen vorbehalten





Änderungen der technischen Daten, Maße, Gewichte, Konstruktionen und der Liefermöglichkeiten bleiben vorbehalten. Die Abbildungen sind unverbindlich.