



- Montage auf DIN-Schiene.
- Integriertes Snubber-Netzwerk, das die Terminierung einer Vielzahl von Kommunikationskabeln mit einer charakteristischen Impedanz von 100–250 Ohm ermöglicht. Es dürfen keine Endwiderstände verwendet werden.

MY R. STAHL T4500D



Das Steuergerät Commander ist ein von Tranberg entwickeltes universelles Leitsystem für maritime Anwendungen. Das System kann bis zu 7 Steuerungen und bis zu 21 Ausgangsmodule umfassen, die alle an ein bewährtes und robustes RS-485-Twisted-Pair-Netzwerk angeschlossen sind. Das Netzkabel kann mehrere hundert Meter lang sein, sodass die Ausgangsmodule und Leistungsrelais an einem entfernten Standort untergebracht werden können.

Eine innovative und einzigartige Systemarchitektur ermöglicht mehrere identische Bedienfelder im Netzwerk, wodurch die Anwender einen bestimmten Ausgang auf verschiedenen Bedienfeldern ein- und ausschalten können. Die Bedienfelder sind hintergrundbeleuchtet und dimmbar. Die Lexan-Front mit Text kann mit kundenspezifischer Beschriftung geliefert werden.

Das System umfasst eine kontinuierliche Integritätsprüfung mit Alarm bei einem nicht reagierenden (defekten) Modul oder einem allgemeinen Alarm, z. B. bei einem Erdschluss oder einem Stromausfall für die Ausgänge. Der Alarm kann durch Drücken der Alarmquittierungstaste auf dem Bedienfeld oder durch einen 24-VDC-Impuls an den Alarm-Rücksetzeingang des ersten Ausgangsmoduls im Netzwerk zurückgesetzt werden.

Das Steuergerät Commander kann auch über ein Gateway an ein externes Leitsystem angeschlossen werden. Das Gateway sendet kontinuierlich Statusmeldungen aller Ausgänge und empfängt gleichzeitig Steuerbefehle, die die verschiedenen Ausgänge ein- oder ausschalten. Es ist auch möglich, ein gesamtes System ein- oder auszuschalten, ein Alarmquittierungssignal vom Leitsystem zu senden und die Helligkeit der Hintergrundbeleuchtung der Bedienfelder zu ändern.

## Technische Daten

### Elektrische Daten

Bemessungsbetriebsspannung DC 18 ... 32 V

Versorgungsspannung DC 24 V

Anzahl RS-485 Schnittstelle 2

### Hilfsenergie

Hilfsenergie Nennspannung DC 24 V

### Ausgang

Hinweis Verhalten des Ausgangs RS-422 38.4 Bit/Sek.

### Diagnose

Kommunikation RS-485

### Mechanische Daten

Schutzart (IP) IP20

Anzahl Tasten 0

Gewicht -

# TRANBERG Solutions

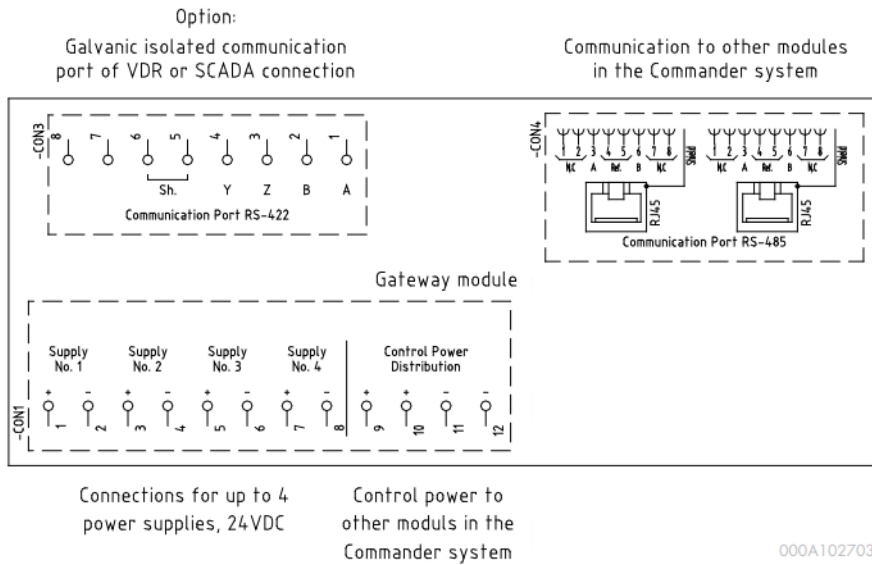
## Steuermann- Utility Gatewaymodul

### VDR/SCADA Schnittstelle galvanisch isoliert

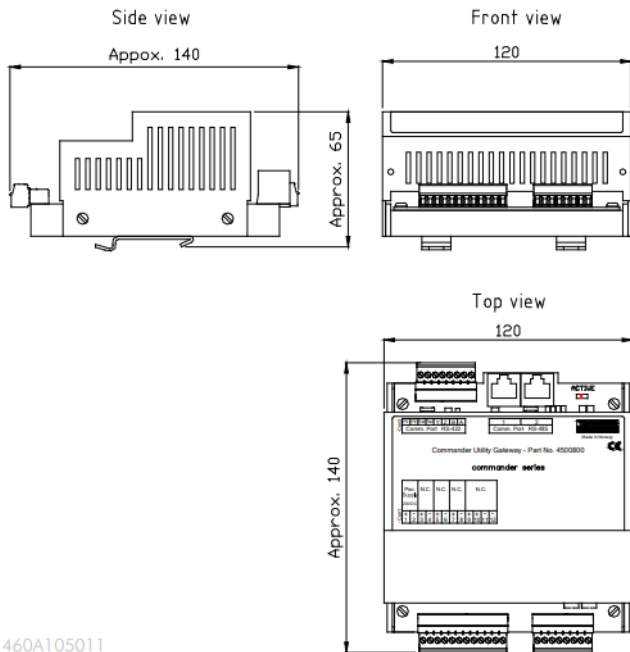
### TEF4500800 Art. Nr. 266997



Technische Zeichnung – Änderungen vorbehalten



Maßzeichnung (alle Maße in mm [Zoll]) – Änderungen vorbehalten



Änderungen der technischen Daten, Maße, Gewichte, Konstruktionen und der Liefermöglichkeiten bleiben vorbehalten. Die Abbildungen sind unverbindlich.