

8485/111-42 Art. Nr. 263091



- Kontinuierliche Überwachung der korrekten Erdung
- Potentielle Bedienerfehler werden durch die Objekterkennung verhindert (bei LKW)
- Strahlwassergeschütztes Aluminium-Gehäuse IP65
- Bis zu vier potentialfreie Wechsler für die Signalisierung
- Umgebungstemperatur -55 ... +60 °C
- Hilfsenergie: 24 V DC – 230 V AC
- Parametrierung bei geschlossenem Gehäuse

MY R. STAHL 8485A



Das Erdungsüberwachungsgerät stellt die elektrostatische Erdung von Tanklastwagen, Schienenfahrzeugen und Big Bag während der Verladung von brennbaren Flüssigkeiten und pulverförmigen Gütern sicher.

Gleichzeitig überwacht das Gerät den Zustand der elektrostatischen Erdung. Damit ist gewährleistet, dass eine elektrostatische Aufladung auf einem sicheren Niveau bleibt und damit keine Explosionsgefahr durch unkontrollierte Entladung dieser Energie entsteht.

Die folgenden Empfehlungen und Richtlinien fordern die Erdung während der Verladung und empfehlen die Abschaltung der Verladung bei fehlerhafter Erdung:

- CLC/TR 60079-32-1 Empfehlung zur Vermeidung von Zündgefahren infolge elektrostatischer Aufladung.
- TRBS 727 Vermeidung von Zündgefahren infolge elektrostatischer Aufladungen.

Technische Daten

Explosionsschutz

Einsatzbereich (Zonen)	1 2 21 22
Ex Schnittstelle Zone	1 2 21 22
IECEX Bescheinigung Gas	IECEX FTZU 15.0031X
IECEX Gasexplosionsschutz	Ex db ib [ib] IIB T4 Gb
IECEX Bescheinigung Staub	IECEX FTZU 15.0031X
IECEX Staubexplosionsschutz	Ex ib [ib] tb IIIC T130 °C Db
ATEX Bescheinigung Gas	FTZU 09 ATEX 0059X
ATEX Gasexplosionsschutz	⊕ II 2 G Ex db ib [ib] IIB T4 Gb
ATEX Bescheinigung Staub	FTZU 09 ATEX 0059X
ATEX Staubexplosionsschutz	⊕ II 2 D Ex ib [ib] tb IIIC T130 °C Db
Bescheinigungen	ATEX (FTZU), IECEX (FTZU)
Konformitätserklärungen	ATEX (EUK)

Sicherheitstechnische Daten

Max. Spannung U_i Meldekontakte	50 V DC
Max. Strom I_i Meldekontakte	200 mA

8485/111-42 Art. Nr. 263091

Elektrische Daten

Anzahl der Kanäle	1
Anschluss	Anschlussvermögen einadrig - starr 2,5 mm ² - flexibel 2,5 mm ² - flexibel mit Aderendhülsen mit Kunststoffhülle 1,5 mm ² - flexibel mit Aderendhülsen ohne Kunststoffhülle 2,5 mm ²
Auswahl Betriebsart	Erkennung LKW, Schienenfahrzeug oder Big Bag Auswahl über DIP-Schalter
Parametrierung	IrDA und Bluetooth
Frequenzbereich	47 – 63Hz

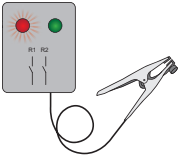
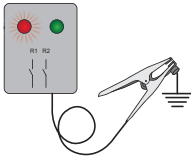
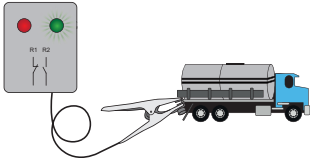
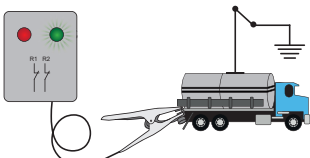
Hilfsenergie

Nennspannungsbereich AC	20 – 230 V
Nennspannungsbereich DC	20 – 300 V
Nennstrom	50 mA
Leistungsaufnahme	10 VA

Ausgang

Grenzwertkontakt	bis zu 4 Wechsler
Ausgang min. Belastung	10 V DC / 100 mA
Ausgang max. Belastung DC	230 V DC / 0,25 A, 40 V DC/3 A
Ausgang max. Belastung AC	230 V AC / 3 A

Funktionsweise:

LED Anzeige	Zustand der Erdung	Reaktion des Erdungsüberwachungsgerätes
	Zange ist nicht angeschlossen, Gerät im Ruhezustand	Erdung fehlerhaft • roter Leuchtmelder EIN • grüner Leuchtmelder AUS • Relais R1 und R2 sind abgefallen
	Zange direkt mit Erde verbinden, z.B. über die Verladeplattform	Erdung fehlerhaft • roter Leuchtmelder EIN • grüner Leuchtmelder AUS • Relais R1 und R2 sind abgefallen
	Zange an Tankfahrzeug angeschlossen	Erdung in Ordnung • roter Leuchtmelder AUS • grüner Leuchtmelder EIN • Relais R1 ist angezogen und R2 ist abgefallen
	Zange an Tankfahrzeug angeschlossen. Tankfahrzeug wird nachträglich geerdet (z.B. über den Verladearm)	Erdung in Ordnung • roter Leuchtmelder AUS • grüner Leuchtmelder EIN • Relais R1 und R2 sind angezogen

Relais R2 zieht an, wenn der Widerstand der Erdungsschleife des Tankfahrzeugs < 10 Ω beträgt.

Umgebungsbedingungen

Umgebungstemperatur	-55 °C ... 60 °C
Umgebungstemperatur	-67 °F ... +140 °F
Lagertemperatur	-55 °C ... 60 °C

8485/111-42 Art. Nr. 263091

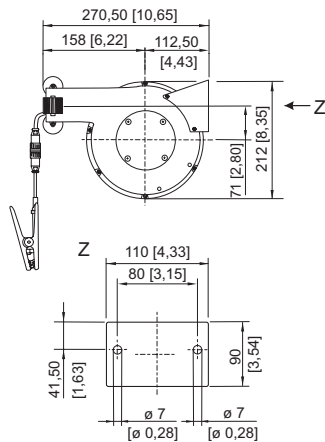
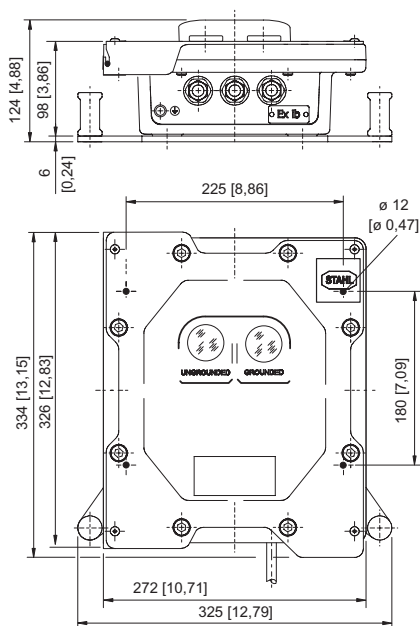
Umgebungsbedingungen

Lagertemperatur -67°F ... +140°F

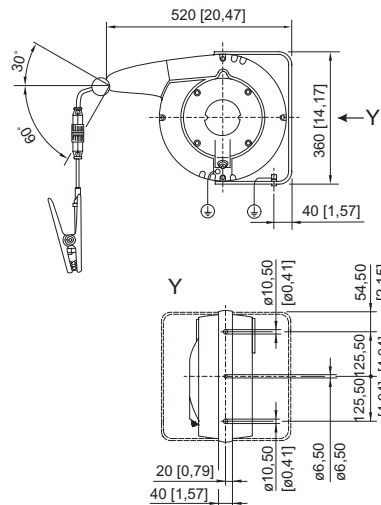
Mechanische Daten

Schutzart (IP)	IP65
Geräteausführung	Druckfestes Gehäuse (Ex d)
Gehäusematerial	Aluminium
Silikonfrei	Nein
Klemmenbereich von Kabelverschraubungen	6.1 – 11.7 mm
Klemmbereich von Kabelverschraubungen Zoll	0.24 – 0.46 in
Breite	325 mm
Breite Zoll	12,8 in
Höhe	334 mm
Höhe Zoll	13,15 in
Tiefe	124 mm
Einbautiefe Zoll	4,88 in
Gewicht	12.1 kg
Gewicht	26,68 lb

Maßzeichnung (alle Maße in mm [Zoll]) – Änderungen vorbehalten



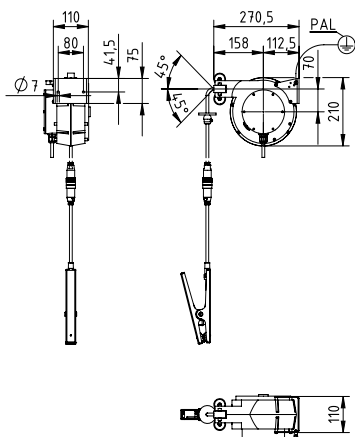
Erdungszange mit Kabel-Aufrollautomatik
Art. Nr. 247660



Erdungszange mit Kabel-Aufrollautomatik
Art. Nr. 247671

Typ 8485/111-42

8485/111-42 Art. Nr. 263091



Erdungszange mit Kabel-Aufrollautomatik
Art. Nr. 269915

Zubehör

Erdungszange mit Spiralkabel

Art. Nr.



10 m ÖLFLEX mit Kabelverschraubung für 8485/111-42
Zange aus Edelstahl 1.4301
Umgebungstemperatur: -30 ... +60 °C

263025

10 m ÖLFLEX mit Kabelverschraubung für 8485/121-42 Rev. C
Zange aus Edelstahl 1.4404
Umgebungstemperatur: -30 ... +60 °C

263094

Erdungszange mit Kabel

Art. Nr.



10 m ÖLFLEX mit Kabelverschraubung für 8485/111-42
Zange aus Edelstahl 1.4301
Umgebungstemperatur: -40 ... +60 °C

263023



10 m SIHF-J mit Kabelverschraubung für 8485/111-42
Zange aus Edelstahl 1.4404
Umgebungstemperatur: -55 ... +60 °C

263095

Erdungszange mit Kabel-Aufrollautomatik

Art. Nr.



Aufrollautomatik mit 9 m öl- und benzinbeständigem Kabel mit robuster, ergonomischer Erdungszange aus Edelstahl und Schnellstecker, Kunststoffgehäuse
Bei der Montage im Freien ist eine Überdachung erforderlich.

247660

Installation in Zone 1, IIC, T6; Zone 21, IIIC, 135 °C
Temperaturbereich: -20 °C ... +70 °C
Schutzart (IP): IP42
Bescheinigungen: ATEX, IECEx




Aufrollautomatik mit 20 m öl- und benzinbeständigem Kabel mit robuster, ergonomischer Erdungszange aus Edelstahl und Schnellstecker, Aluminiumgehäuse, geschützter Kabeldurchlass mit Stopper

247671


Installation in Zone 1, IIC, T6; Zone 21, IIIC, 135 °C
Temperaturbereich: -40 °C ... +70 °C
Schutzart (IP): IP43
Bescheinigungen: ATEX, IECEx

8485/111-42 Art. Nr. 263091

	<p>Aufrollautomatik mit 12 m öl- und benzinbeständigem Kabel mit robuster, ergonomischer Erdungszange aus Edelstahl und Schnellstecker, Aluminiumgehäuse, geschützter Kabeldurchlass mit Stopper Installation in Zone 1, IIC, T6; Zone 21, IIIC, 135 °C Temperaturbereich: -40 ... +70 °C Schutzart (IP): IP42 Bescheinigungen: ATEX, IECEx</p>	269915
--	---	--------


Schutzdach

Art. Nr.

	<p>Schutzdach 8298/05-111 für zusätzlichen Schutz vor Witterungseinflüssen wie Regen und Sonneneinstrahlung. Material: Edelstahl 1.4404</p>	226972
--	---	--------

Konfigurationsset


Art. Nr.

	<p>Konfigurationsset bestehend aus Infrarotadapter mit USB Schnittstelle und USB Stick mit Konfigurationssoftware</p>	263097
--	---	--------

Ersatzteile

Erdungszange mit Schnellstecker

Art. Nr.

	<p>Robuste, ergonomische Erdungszange mit 150 mm Kabel und Schnellstecker Ersatzteil für Aufrollautomatiken (247660, 269915 und 247671), Kabel und Spiralkabel</p>	247675
--	--	--------

Änderungen der technischen Daten, Maße, Gewichte, Konstruktionen und der Liefermöglichkeiten bleiben vorbehalten. Die Abbildungen sind unverbindlich.