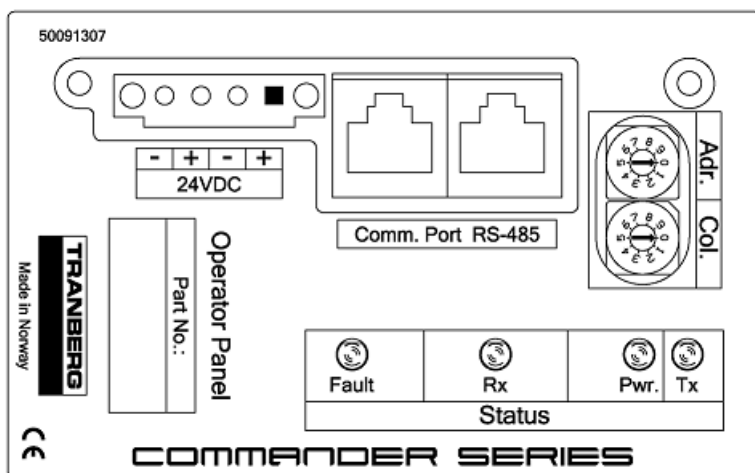


TEF4903100 Art. Nr. 332490

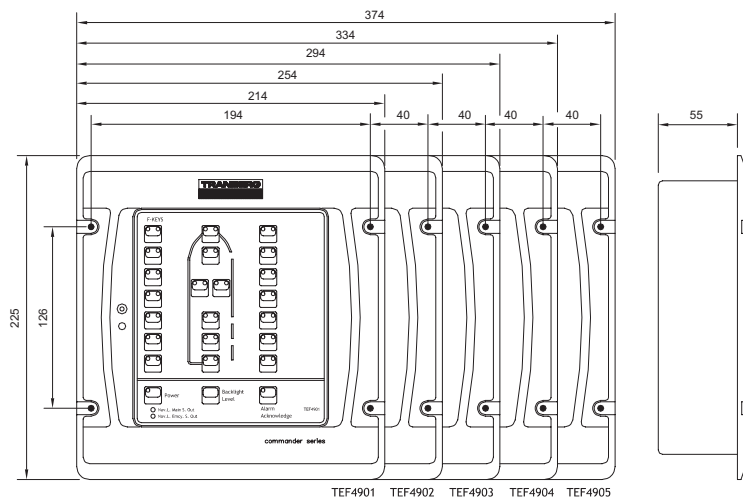
Mechanische Daten

Anzahl Tasten	35
Baugröße	3
Montageausschnitt Breite	260 mm
Montageausschnitt Höhe	205 mm
Gewicht	-

Technische Zeichnung – Änderungen vorbehalten



Maßzeichnung (alle Maße in mm [Zoll]) – Änderungen vorbehalten



Ersatzteile

Bedienfeld		Art. Nr.
	TEF4903000 Bedienfeld Baugröße 3 Alte Art. Nr.: 4903000	170555

Änderungen der technischen Daten, Maße, Gewichte, Konstruktionen und der Liefermöglichkeiten bleiben vorbehalten. Die Abbildungen sind unverbindlich.