



- Montage auf DIN-Schiene.
- 4 einzelne potentialfreie Ausgänge, 1 Wechselkontakt.
- 8 galvanisch getrennte Digitaleingänge, 24 V DC
- Integriertes Snubber-Netzwerk, das die Terminierung einer Vielzahl von Kommunikationskabeln mit einer charakteristischen Impedanz von 100–250 Ohm ermöglicht. Es dürfen keine Endwiderstände verwendet werden.

MY R. STAHL T4900G

4 Relaisausgänge für den Anschluss von digitalen Aktoren wie elektromagnetischen Ventilen, Schützen und optischen Anzeigen oder für die Ausgabe von Signalen an ein externes Leitsystem.
8 digitale Eingänge zum Anschluss von Schaltern, Eingängen von externen Systemen usw.

Technische Daten

Elektrische Daten

Bemessungsbetriebsspannung DC	18 ... 32 V
Versorgungsspannung DC	24 V
Anzahl RS-485 Schnittstelle	2
Speisespannung Hinweis	0-240 V AC/DC

Hilfsenergie

Hilfsenergie Nennspannung DC	24 V
------------------------------	------

Ausgang

Ausgangsstrom max.	2 A
Hinweis Verhalten des Ausgangs	Keine Sicherungen im Modul

Diagnose

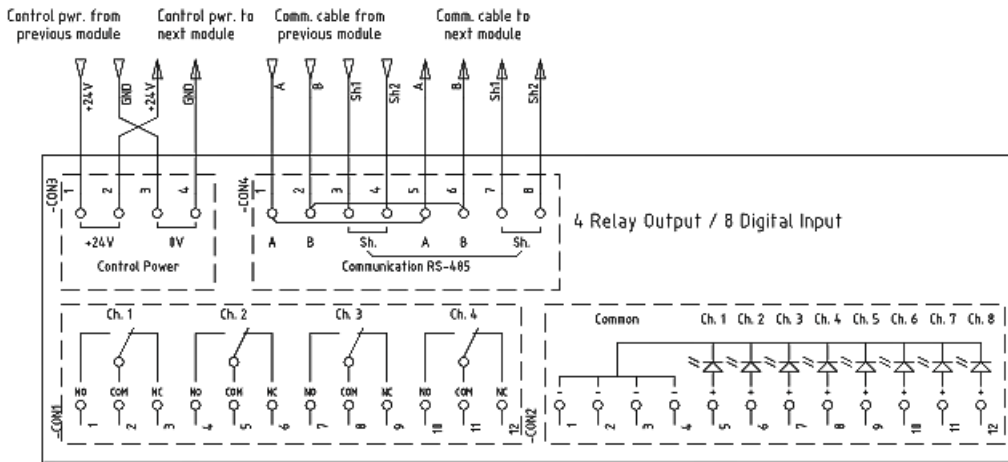
Kommunikation	RS-485
---------------	--------

Mechanische Daten

Schutzart (IP)	IP20
Anzahl Tasten	0
Gewicht	800 g

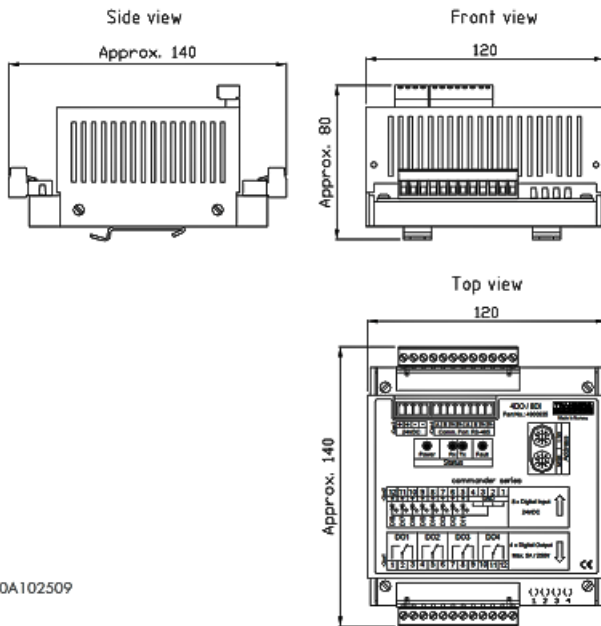
Steuermann- Utility Relaisausgangsmodule 8 digitale Eingänge 4 Relaisausgänge TEF4900935 Art. Nr. 332703

Technische Zeichnung – Änderungen vorbehalten



000A102712

Maßzeichnung (alle Maße in mm [Zoll]) – Änderungen vorbehalten



490A102509

Änderungen der technischen Daten, Maße, Gewichte, Konstruktionen und der Liefermöglichkeiten bleiben vorbehalten. Die Abbildungen sind unverbindlich.