



- Montage auf DIN-Schiene.
- Integriertes Snubber-Netzwerk, das die Terminierung einer Vielzahl von Kommunikationskabeln mit einer charakteristischen Impedanz von 100–250 Ohm ermöglicht. Es dürfen keine Endwiderstände verwendet werden.

MY R. STAHL T2650F



Die Commander-Suchscheinwerfer in einem RS-485-Netzwerk ermöglichen den Anschluss von bis zu 8 Suchscheinwerfern und 15 Bedienfeldern. Darüber hinaus ermöglicht ein Gateway die externe Steuerung und Überwachung.

Mit dem Gateway und einem Remote-Computer kann nur Folgendes fortlaufend gesteuert werden:

Nach rechts drehen und Nach links drehen: Der Suchscheinwerfer dreht sich kontinuierlich, bis er die jeweilige Endposition erreicht hat.

Absolute Positionierung: Ein Befehl mit der vertikalen und/oder horizontalen Position kann gesendet werden. Der Suchscheinwerfer bewegt sich dann in diese Position.

Licht ein- und ausschalten (einschließlich Zündung).

Fokus des Lichtstrahls einstellen.

Das Gateway ermöglicht die Steuerung jedes einzelnen Suchscheinwerfers (maximal 8), jedoch muss mindestens ein Bedienfeld in der Netzwerkkonfiguration vorhanden sein. Zusätzlich zur Übertragung von Befehlen von einem Remote-Computer überträgt das Gateway kontinuierlich die absolute Position jedes angeschlossenen Suchscheinwerfers, einschließlich des Status (ein/aus). Dies ermöglicht eine sehr einfache Überwachung und Anzeige auf einem Remote-Computer.

Die Systemgenauigkeit beträgt 0,1 Grad. Unter Berücksichtigung der mechanischen Gegebenheiten liegt die Wiederholgenauigkeit jedoch bei maximal 1 Grad.

Der Datentransfer erfolgt als ASCII-Zeichen und basiert auf einem proprietären NMEA-0183-Protokoll.

Technische Daten

Elektrische Daten

Bemessungsbetriebsspannung DC	18 ... 32 V
-------------------------------	-------------

Versorgungsspannung DC	24 V
------------------------	------

Anzahl RS-485 Schnittstelle	2
-----------------------------	---

Hilfsenergie

Hilfsenergie Nennspannung DC	24 V
------------------------------	------

Ausgang

Hinweis Verhalten des Ausgangs	RS-422 Baudrate 19.2 8N1
--------------------------------	--------------------------

Diagnose

Kommunikation	RS-485
---------------	--------

Mechanische Daten

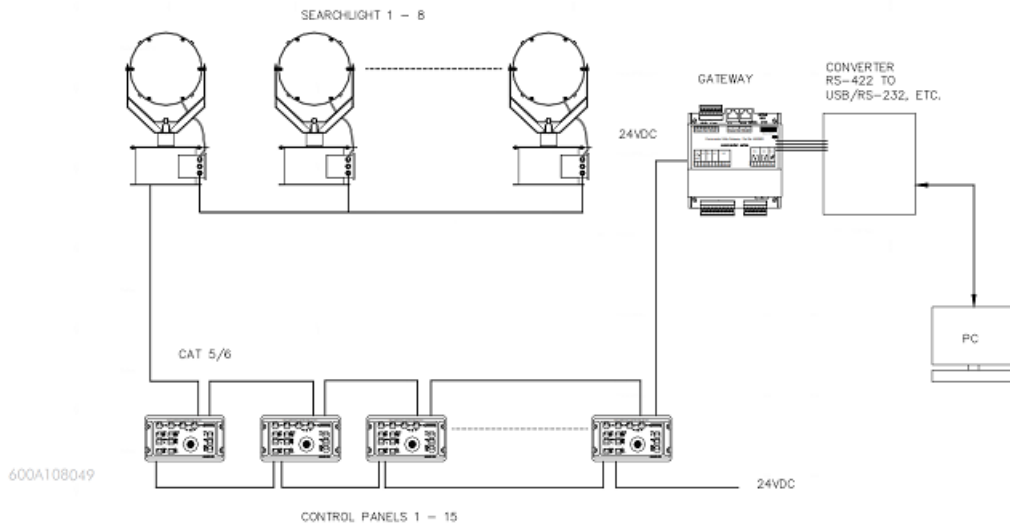
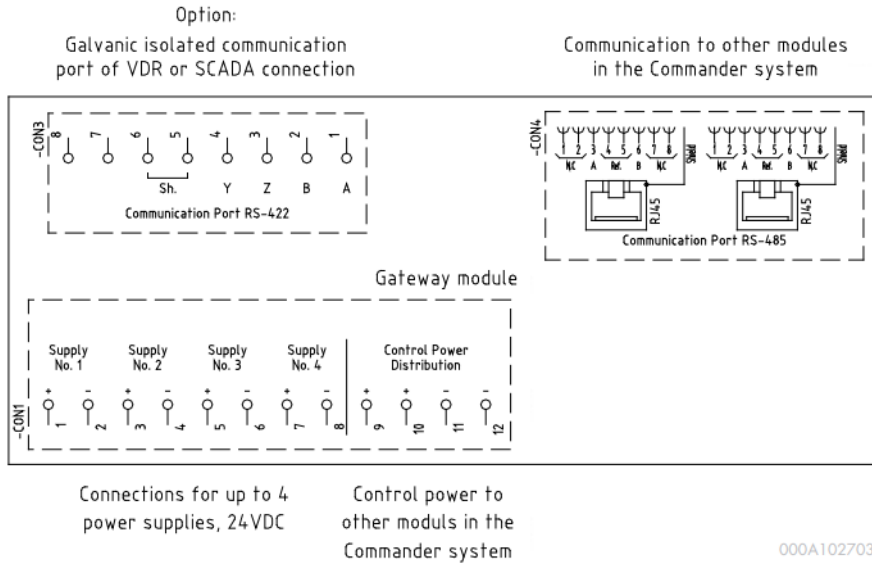
Schutzart (IP)	IP20
----------------	------

Suchscheinwerfer Gatewaymodul VDR/SCADA Schnittstelle galvanisch isoliert TEF2618100018 Art. Nr. 332795

Mechanische Daten

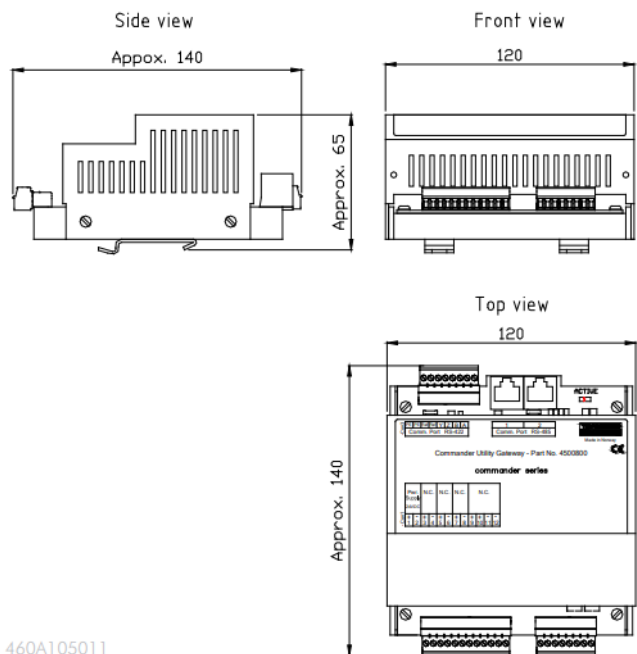
Anzahl Tasten	0
Gewicht	1 kg

Technische Zeichnung – Änderungen vorbehalten



Suchscheinwerfer Gatewaymodul VDR/SCADA Schnittstelle galvanisch isoliert TEF2618100018 Art. Nr. 332795

Maßzeichnung (alle Maße in mm [Zoll]) – Änderungen vorbehalten



Änderungen der technischen Daten, Maße, Gewichte, Konstruktionen und der Liefermöglichkeiten bleiben vorbehalten. Die Abbildungen sind unverbindlich.