

Installationsgeräte

Ex d Schaltschrank/Leergehäuse EXpressure



8280/.-20-2.11-1 Art. Nr. 264241



- Kosteneinsparungen durch geringes Gewicht und Aufstellfläche
- Hohe Flexibilität bei Auftragsänderungen
- Mehr Installationsraum durch großes Einbauvolumen
- Kompakteres und flexibleres Maschinen- und Anlagendesign
- Mehr Steuerungsfunktionen möglich
- Verkürzte Planungs- und Projektentwicklungszeit
- Geringe Betriebs- und Wartungskosten
- Höhere Anlagenverfügbarkeit und Erhöhung der Produktivität

WebCode 8280A



Die neue Ex-Drucktechnologie leitet Explosionsdruck in Schaltschränken, Steuerkästen und anderen Gehäusen sicher über Strömungskanäle ab. Dadurch kann das nach industriellen Schaltschrankabmessungen gefertigte, leichte und kompakte Ex-Druck-Gehäuse mit der aus Industriekomponenten gefertigten Steuerung so nah wie möglich am Prozess für die Zonen 1 und 2 positioniert werden.

Technische Daten

Explosionsschutz

Einsatzbereich (Zonen)	1 2
IECEX Bescheinigung Gas	8280/0: 8280/5:
IECEX Gasexplosionsschutz	8280/0: Ex db sb IIB Gb 8280/5: Ex db eb ia [ia Ga] ib [ib Gb] mb op pr [op is] sb IIB T5...T3 Gb
ATEX Bescheinigung Gas	8280/0: 8280/5:
ATEX Gasexplosionsschutz	8280/0: II 2 G Ex db sb IIB Gb 8280/5: II 2 G Ex db eb ia [ia Ga] ib [ib Gb] mb op pr [op is] IIB T5...T3 Gb
Bescheinigungen	ATEX (BVS), ATEX (PTB), IECEx (BVS), IECEx (PTB)

Elektrische Daten

Bemessungsbetriebsspannung AC	11 kV
Bemessungsbetriebsstrom	1250 A (T3)
Verlustleistung T _a 40 °C	T3 = 340 W T4 = 140 W T5 = 40 W
Verlustleistung T _a 50 °C	T4 = 110 W T3 = 310 W T5 = 10 W
Verlustleistung T _a 60 °C	T4 = 100 W T3 = 280 W T5 = n/a

Umgebungsbedingungen

Umgebungstemperatur T _a	-40 °C ≤ T _a ≤ +60 °C
------------------------------------	----------------------------------

Mechanische Daten

Schutzart (IP)	IP66
Schutzleiteranschluss außen	M10

8280/.-20-2.11-1 Art. Nr. 264241

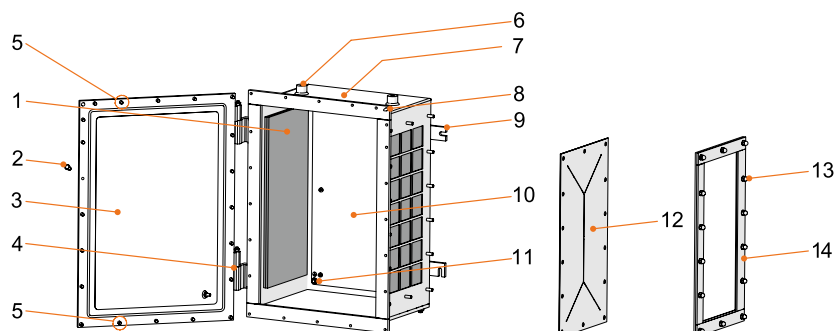
Mechanische Daten

Deckeldichtung	Silikon
Deckelschraube 1 Größe	M8
Ringschraube Deckel	M10
Werkstoff	Edelstahl
Deckelbefestigung	Schrauben
Schutzleiteranschluss Größe	M6
Schutzleiteranschluss Beschreibung	Innen / außen am Gehäuse
Deckelstärke	10 mm
Innenabmessungen (BxHxT)	300 x 400 x 200 mm
Einbautiefe mit Grundplatte	190 mm
Scharnier	ohne
Volumen	24 dm ³
Gewicht	37 kg
Gewicht	81,57 lb

Montage / Installation

Deckelschraube 1 Anzugsdrehmoment	22 Nm
-----------------------------------	-------

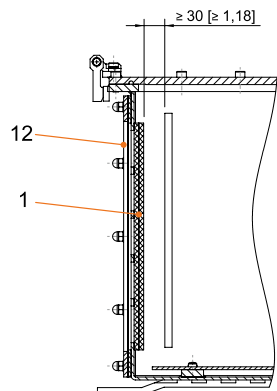
Technische Zeichnung – Änderungen vorbehalten



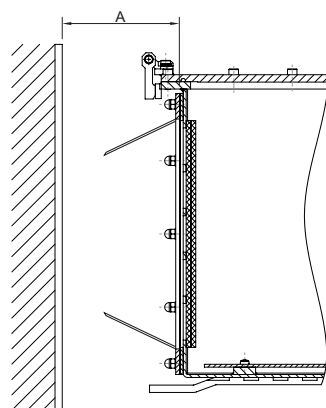
- 1 = Gitter
- 2 = Deckelschraube
- 3 = Gehäusedeckel
- 4 = Scharnier
- 5 = Montagepunkt für Halteösen
- 6 = Montagepunkt für Transportöse
- 7 = Gehäuse
- 8 = Positionsstift
- 9 = Befestigungslasche
- 10 = Grundplatte
- 11 = Innerer Erdungsanschluss Grundplatte
- 12 = Berstscheibe
- 13 = Hutmutter
- 14 = Rahmen

8280/.-20-2.11-1 Art. Nr. 264241

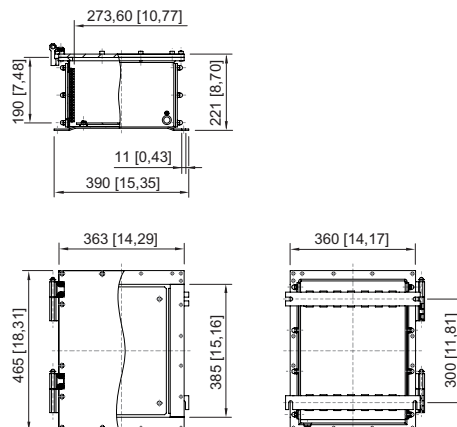
Maßzeichnung (alle Maße in mm [Zoll]) – Änderungen vorbehalten



Montageabstand (innen) zum Gitter



A = Montageabstand (außen) zu anderen festen Gegenständen
 Gehäusegröße 20: A = 134 mm [5,28]
 Gehäusegröße 31: A = 100 mm [3,94]
 Gehäusegröße 41: A = 162 mm [6,38]
 Gehäusegröße 62: A = 300 mm [11,81]



Gehäusegröße 20

1 = Gitter
 12 = Berstscheibe

Zubehör

Halte- / Transportösen (enthält 2 Stück)

Art. Nr.



M10, Edelstahl, Gewindelänge = 8 mm, für Deckel Gr. 20, 31, 41
 Verpackungseinheit: 2 Stück

268425

M12, Edelstahl, Gewindelänge = 20,5 mm, für Gehäuse Gr. 31, 41
 Verpackungseinheit: 2 Stück

268670

Änderungen der technischen Daten, Maße, Gewichte, Konstruktionen und der Liefermöglichkeiten bleiben vorbehalten. Die Abbildungen sind unverbindlich.