

6050/604-600-6A1-008850-001 Art. Nr. 265426



- Sehr kompakte Universalleuchte mit 4 Leistungsklassen
- Einsetzbar als Deckenleuchte, Hängeleuchte und Scheinwerfer
- Drei Lichtverteilungskurven verfügbar: ultrabreitstrahlend, breitstrahlend und mittelbreitstrahlend
- Blendfreiheit durch opake Leuchtenabdeckung
- Schnelle und leichte Installation durch Ex e Anschlussraum
- Universell einsetzbar in besonders kalter Umgebung bis zu -55 °C
- Geeignet für besonders heiße Umgebungstemperaturen bis zu +70 °C

MY R. STAHL 6050C



Der Universalstrahler 6050/6 wird als Betriebsmittel zum Beleuchten von Flächen, Arbeitsmitteln und Gegenständen eingesetzt. Er ist im Innen- und Außenbereich einsetzbar. Zur Blendungsbegrenzung ist die klare Lichtscheibe in mattierter Ausführung verfügbar. Mit dem Einsatz eines internen Reflektors lässt sich der Universalstrahler als Engstrahler, Breitstrahler oder Strahler mit mittelbreiter Abstrahlcharakteristik an die Beleuchtungsaufgabe perfekt anpassen.

Technische Daten

Explosionsschutz

Einsatzbereich (Zonen)	1, 2, 21, 22
IECEX Gasexplosionsschutz	Ex db eb op is IIC T4 Gb
IECEX Staubexplosionsschutz	Ex tb op is IIIC T110 °C Db
ATEX Gasexplosionsschutz	Ⓔ II 2 G Ex db eb op is IIC T4 Gb
ATEX Staubexplosionsschutz	Ⓔ II 2 D Ex tb op is IIIC T110 °C Db
Bescheinigungen u. Zulassungen	ATEX IECEX UKEX
Bescheinigungen	ATEX (BVIS), Brasilien (ULB), IECEX (BVIS), Polen (CNBOP)
Schiffszulassung	DNV
Konformitätserklärungen	ATEX (EUK)

Elektrische Daten

Bemessungsbetriebsspannung AC	110 ... 277 V
Frequenzbereich	50 – 60 Hz
Einschaltstrom	I _{peak} = 55 A, Delta t = 230 µs

Lichttechnische Daten

Anzahl der Lampen	1
Lampenleistung	60 W
Lampenart	LED
Leuchtmittel	LED
Lichtfarbe	5000K - Neutralweiß
Lichtverteilung	medium strahlend
Leuchteneffizienz	122 lm/W
Leuchtenlichtstrom	7400 lm
Farbwiedergabe	≥ 80
Farbtemperatur	5000 K

6050/604-600-6A1-008850-001 Art. Nr. 265426

Umgebungsbedingungen

Umgebungstemperatur -40 °C ... +60 °C

Mechanische Daten

Ausführung	Bügelmontage
Schutzart (IP)	IP66 / IP68 (10 m)
Schutzart IP (IEC 60598)	IP66/IP68
Gehäusematerial	Aluminium, seewasserbeständig
Gehäuse Farbe	Standard
Dichtungsmaterial	Silikon
Silikonfreiheit	Silikonhaltig
Schutzglasmaterial 2	Pressglas
Anschlussklemmen eindrätig max.	6 mm ²
Anschlussklemmen feindrätig max.	4 mm ²
Art der Anschlussleitung	feindrätig eindrätig feindrätig mit Clip
Baugröße	1
Breite	298 mm
Höhe	327,5 mm
Länge	310 mm
Reflektor	Ja
Abschaltung der Leuchte	Nein
Gewicht	8,23 kg
Gewicht	18,14 lb

Komponenten

Kabelverschraubungen	1 x M20 x 1,5
Verschlussstopfen	1 x M20 x 1,5
Schutzkorb	Nein

Technische Zeichnung – Änderungen vorbehalten



Lichtstromrückgang zur Umgebungstemperatur -
Varianten ohne DALI

6050/604-600-6A1-008850-001 Art. Nr. 265426



Lichtstromrückgang zur Umgebungstemperatur - Varianten mit DALI

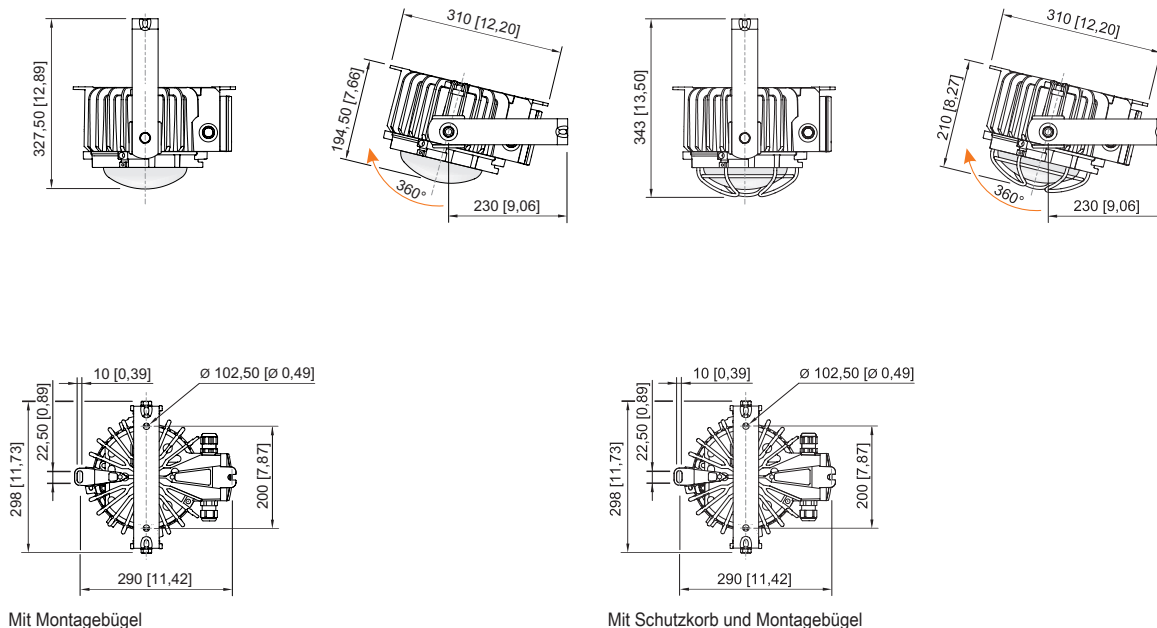
Lichtverteilungskurven



cd/klm $\eta = 100\%$
 — C0 - C180 — C90 - C270

Mit internen Reflektor, Schutzglas klar

Maßzeichnung (alle Maße in mm [Zoll]) – Änderungen vorbehalten



6050/604-600-6A1-008850-001 Art. Nr. 265426



Mit Blendschutz und Montagebügel

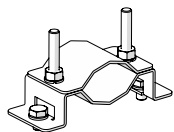
Zubehör

Befestigungsbügel		Art. Nr.
	komplett; aus Edelstahl (zur nachträglichen Selbstmontage) für 6050/6	265877
	Die Einpunktbefestigung aus Edelstahl wird über zwei M8 Edelstahlschrauben am Gehäuse der Hängeleuchte Reihe 6050/6 befestigt.	269716
Kabelverschraubung aus Kunststoff		Art. Nr.
	8161/7-M25-1707 7 ... 17 mm ² 1 Stück	229918
	8161/7-M25-1707, Ex e Kunststoff, M25 x 1,5, Kabel-Außendurchmesser 7 – 17 mm Losgröße 50 Stück	239157
Klimastutzen		Art. Nr.
	Gewinde: M20 x 1,5 (1 Stück); zum Einbau in Leuchten; aus Edelstahl; ohne Gegenmutter	323702
	Gewinde: M25 x 1,5 (1 Stück); zum Einbau in Leuchten; aus Edelstahl; ohne Gegenmutter	296608
Ringschraube		Art. Nr.
	M8, für 6050/6, direkt montierbar; 1 Paar	265874
	M10, montierbar direkt in Einpressmuttern; 1 Paar	118560

6050/604-600-6A1-008850-001 Art. Nr. 265426

Rohrschelle

Art. Nr.

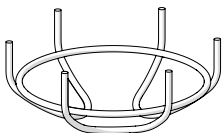


für Rohre R 1 1/4" ... 2"

268967

Schutzkorb

Art. Nr.



komplett mit Befestigungsteilen
Material: Stahldraht aus Edelstahl
für 6050/6

221774

Verschlussstopfen

Art. Nr.



8290/3-M25
Kunststoff, M25 x 1,5
Losgröße 1 Stück

143524

Änderungen der technischen Daten, Maße, Gewichte, Konstruktionen und der Liefermöglichkeiten bleiben vorbehalten. Die Abbildungen sind unverbindlich.