

8060/2-3-TK-60 Art. Nr. 267974



- Großer Temperatureinsatzbereich
- Kunststoff-Ex-e-Gehäuse
- Schutzart IP66/67
- 5 unterschiedliche Kontaktausführungen
- Unterschiedliche Betätigerausführungen, welche um 4 x 90° versetzt werden können
- Auch als einfaches elektrisches Betriebsmittel anwendbar

MY R. STAHL 8060B



Positionsschalter positionieren, steuern und überwachen bewegliche Teile an Maschinen und Anlagen. Da sie die Produktnormen EN 50 047 und IEC 60947-5-1 erfüllen, können sie auch als Positionsschalter mit Sicherheitsfunktion eingesetzt werden. Positionsschalter der Serie 8060/2 sind für den Einsatz in explosionsgefährdeten Bereichen der Zonen 1, 2, 21 und 22 zugelassen.

In Verbindung mit einem Schutztürwächter und entsprechender Beschaltung erreichen die Positionsschalter PL „e“ nach EN ISO 13849-1 bzw. bis SIL 3 nach EN 62061. Gekennzeichnet sind sie mit dem Zeichen  $\ominus$  für Zwangsöffnung. Es gibt Ausführungen mit Sprung- und Schleichschaltung in verschiedenen Kontaktformen sowie einer Vielzahl unterschiedlicher Betätigungselemente.

## Technische Daten

### Explosionsschutz

|                             |   |
|-----------------------------|---|
| Geltungsbereich             | Europäische Union (ATEX)  |
| Einsatzbereich (Zonen)      | 1, 2, 21, 22  |
| IECEX Bescheinigung Gas     | IECEX BVS 16.0066   |
| IECEX Gasexplosionsschutz   | Ex db eb IIC T6 Gb  |
| IECEX Bescheinigung Staub   | IECEX BVS 16.0066   |
| IECEX Staubexplosionsschutz | Ex tb IIIC T80 °C Db  |
| ATEX Bescheinigung Gas      | BVS 16 ATEX E 100   |
| ATEX Gasexplosionsschutz    | $\text{Ex}$ II 2 G Ex db eb IIC T6 Gb   |
| ATEX Bescheinigung Staub    | BVS 16 ATEX E 100   |
| ATEX Staubexplosionsschutz  | $\text{Ex}$ II 2 D Ex tb IIIC T80 °C Db   |
| Bescheinigungen             | ATEX (BVS), IECEX (BVS), Indien (PESO), Korea (KGS), Volksrepublik China (CQST) |
| Konformitätserklärungen     | ATEX (Einfache elektr. Betriebsmittel), ATEX (EUK), Volksrepublik China (CCC)   |

### Elektrische Daten

|  |   |
|--|---|
| Bemessungsbetriebsspannung DC                        | 125 V   |
| Bemessungsbetriebsspannung AC (gleiches Potential)   | 400 V   |
| Bemessungsbetriebsspannung AC (ungleiches Potential) | 250 V   |
| Bemessungsisolationsspannung                         | 500 V   |
| Bemessungsisolationsspannung Hinweis                 | (für einfaches elektrisches Betriebsmittel: 40V)  |
| Bemessungsbetriebsstrom max.                         | 4 A   |
| Bemessungsbetriebsstrom Hinweis                      | (für einfaches elektrisches Betriebsmittel: 200 mA; Induktivität $L_i$ und Kapazität $C_i$ sind vernachlässigbar) |

8060/2-3-TK-60 Art. Nr. 267974

### Elektrische Daten

|                                   |                                   |
|-----------------------------------|-----------------------------------|
| Elektrische Lebensdauer           | max. 10 <sup>6</sup> Schaltspiele |
| Mechanische Lebensdauer           | max. 10 <sup>6</sup> Schaltspiele |
| Bemessungsstoßspannungsfestigkeit | 6 kV                              |
| Kurzschlusschutz max.             | 6 A                               |
| Auslösecharakteristik             | gL/gG                             |
| Maximale Schalzhäufigkeit         | 1800 Schaltspiele/h               |
| Schaltfunktion                    | Schleichschaltglied               |

### Umgebungsbedingungen

|                     |  |
|---------------------|--|
| Umgebungstemperatur | -60 °C ... +55 °C (max. 4 A)<br>-60 °C ... +60 °C (max. 2 A) |
|---------------------|--|

### Mechanische Daten

|                                    |  |
|------------------------------------|--|
| Ausführung                         | 2. Generation                              |
| Schutzart (IP)                     | IP66                                       |
| Schutzart (IP) (IEC 60529) Hinweis | bis -20 °C                                 |
| Schutzart (IP) (IEC 60529)         | IP67                                       |
| Gehäusematerial                    | Thermoplast GF, schlagfest                 |
| Gehäuse Farbe                      | schwarz                                    |
| Deckelmaterial                     | Duroplast GF, schlagfest                   |
| Kontaktmaterial                    | Silber-Nickel                              |
| Anschlussquerschnitt eindrätig     | 0,75 – 1,5 mm <sup>2</sup>                 |
| Anschlussquerschnitt feindrätig    | 0,75 – 1,5 mm <sup>2</sup>                 |
| Anzahl der Öffner                  | 2  |
| Zwangsöffnung                      | Nein                                       |
| Zwangsöffnung Hinweis              | Nicht für Sicherheitsstromkreise geeignet! |
| Betätiger                          | Federstabskopf                             |
| Klemmbereich                       | 7 ... 13 mm                                |
| Art der Anschlussleitung           | feindrätig                                 |
| Kontakte                           | 2 Öffner                                   |
| Dichtung                           | Silikon                                    |
| Verpackungseinheit                 | 1  |
| Gewicht                            | 100 g                                      |

### Montage / Installation

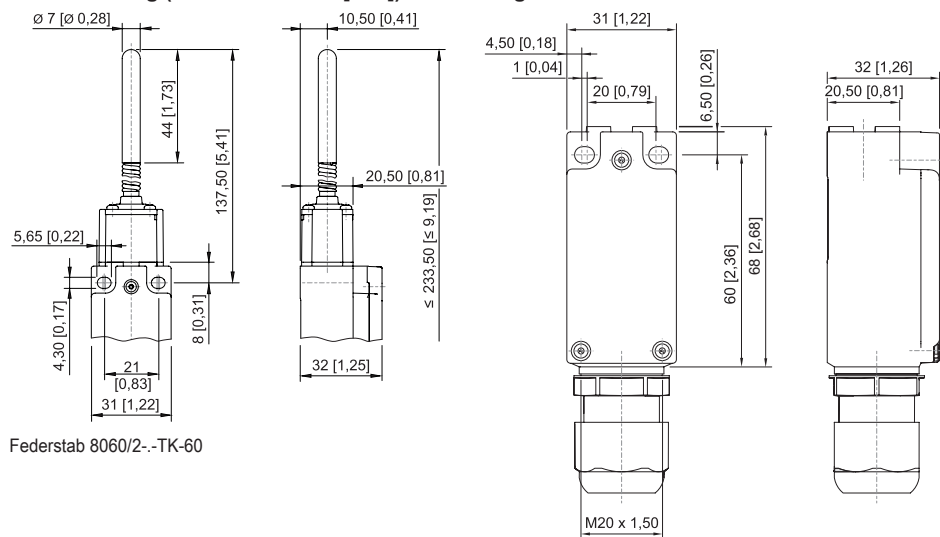
|           |                                   |
|-----------|-----------------------------------|
| Anschluss | Leitungseinführung 8161 1xM20x1,5 |
|-----------|-----------------------------------|

### Komponenten

|                               |                              |
|-------------------------------|------------------------------|
| Kabelverschraubungen          | 1 x M20 Ø 7 – 13 mm          |
| Material Kabelverschraubungen | Polyamid, glasfaserverstärkt |

8060/2-3-TK-60 Art. Nr. 267974

Maßzeichnung (alle Maße in mm [Zoll]) – Änderungen vorbehalten



Federstab 8060/2--TK-60

### Zubehör

| Betätiger                         |  | Art. Nr. |
|-----------------------------------|--|----------|
|                                   | Betätiger abgewinkelt, für 8060/2--AZ  | 257053   |
|                                   | Betätiger gerade, für 8060/2--AZ   | 257052   |
| Kabelverschraubung aus Kunststoff |  | Art. Nr. |
|                                   | 8161/7-M20-1304, Ex e<br>Polyamid, M20 x 1,5 mm, Kabel-Außendurchmesser 4 – 13 mm<br>Losgröße 50 Stück | 239156   |

### Ersatzteile

| Kontaktelement |                             | Art. Nr. |
|----------------|-----------------------------|----------|
|                | 2 Ö Schleichtglied 8080/1-3 | 132532   |
| Betätiger      |                             | Art. Nr. |
|                | Betätiger Federstabkopf     | 257060   |

8060/2-3-TK-60 Art. Nr. 267974

---

| Betätiger |   | Art. Nr. |
|-----------|---|----------|
|           | <b>Achtung:</b> Betätiger und Schalter sind werkseitig aufeinander abgestimmt. Aus der Ersatzteiltabelle darf nur der identische Betätiger des ursprünglichen Schalters ausgewählt werden. Bei Verwendung eines anderen Betätigers ist ein neuer Schalter erforderlich. |          |

Änderungen der technischen Daten, Maße, Gewichte, Konstruktionen und der Liefermöglichkeiten bleiben vorbehalten. Die Abbildungen sind unverbindlich.