

8060/2-4-R-60 Art. Nr. 268417



- Großer Temperatureinsatzbereich
- Kunststoff-Ex-e-Gehäuse
- Schutzart IP66/67
- 5 unterschiedliche Kontaktausführungen
- Unterschiedliche Betätigerausführungen, welche um 4 x 90° versetzt werden können
- Auch als einfaches elektrisches Betriebsmittel anwendbar

MY R. STAHL 8060B



Positionsschalter positionieren, steuern und überwachen bewegliche Teile an Maschinen und Anlagen. Da sie die Produktnormen EN 50 047 und IEC 60947-5-1 erfüllen, können sie auch als Positionsschalter mit Sicherheitsfunktion eingesetzt werden. Positionsschalter der Serie 8060/2 sind für den Einsatz in explosionsgefährdeten Bereichen der Zonen 1, 2, 21 und 22 zugelassen.

In Verbindung mit einem Schutztürwächter und entsprechender Beschaltung erreichen die Positionsschalter PL „e“ nach EN ISO 13849-1 bzw. bis SIL 3 nach EN 62061. Gekennzeichnet sind sie mit dem Zeichen \ominus für Zwangsöffnung. Es gibt Ausführungen mit Sprung- und Schleichschaltung in verschiedenen Kontaktformen sowie einer Vielzahl unterschiedlicher Betätigungselemente.

Technische Daten

Explosionsschutz

Geltungsbereich	Europäische Union (ATEX)
Einsatzbereich (Zonen)	1, 2, 21, 22
IECEX Bescheinigung Gas	IECEX BVS 16.0066
IECEX Gasexplosionsschutz	Ex db eb IIC T6 Gb
IECEX Bescheinigung Staub	IECEX BVS 16.0066
IECEX Staubexplosionsschutz	Ex tb IIIC T80 °C Db
ATEX Bescheinigung Gas	BVS 16 ATEX E 100
ATEX Gasexplosionsschutz	Ex II 2 G Ex db eb IIC T6 Gb
ATEX Bescheinigung Staub	BVS 16 ATEX E 100
ATEX Staubexplosionsschutz	Ex II 2 D Ex tb IIIC T80 °C Db
Bescheinigungen	ATEX (BVS), IECEX (BVS), Indien (PESO), Korea (KGS), Volksrepublik China (CQST)
Konformitätserklärungen	ATEX (Einfache elektr. Betriebsmittel), ATEX (EUK), Volksrepublik China (CCC)

Elektrische Daten

Bemessungsbetriebsspannung DC	125 V
Bemessungsbetriebsspannung AC (gleiches Potential)	400 V
Bemessungsbetriebsspannung AC (ungleiches Potential)	250 V
Bemessungsisolationsspannung	500 V
Bemessungsisolationsspannung Hinweis	(für einfaches elektrisches Betriebsmittel: 40V)
Bemessungsbetriebsstrom max.	4 A
Bemessungsbetriebsstrom Hinweis	(für einfaches elektrisches Betriebsmittel: 200 mA; Induktivität L_i und Kapazität C_i sind vernachlässigbar)

8060/2-4-R-60 Art. Nr. 268417

Elektrische Daten

Elektrische Lebensdauer	max. 10 ⁶ Schaltspiele
Mechanische Lebensdauer	max. 10 ⁶ Schaltspiele
Bemessungsstoßspannungsfestigkeit	6 kV
Kurzschlusschutz max.	6 A
Auslösecharakteristik	gL/gG
Maximale Schalzhäufigkeit	1800 Schaltspiele/h
Schaltfunktion	Schleichschaltglied

Umgebungsbedingungen

Umgebungstemperatur	-60 °C ... +55 °C (max. 4 A) -60 °C ... +60 °C (max. 2 A)
---------------------	--------------------------------------------------------------

Mechanische Daten

Ausführung	2. Generation
Schutzart (IP)	IP66
Schutzart (IP) (IEC 60529) Hinweis	bis -20 °C
Schutzart (IP) (IEC 60529)	IP67
Gehäusematerial	Thermoplast GF, schlagfest
Gehäuse Farbe	schwarz
Deckelmaterial	Duroplast GF, schlagfest
Kontaktmaterial	Silber-Nickel
Anschlussquerschnitt eindrätig	0,75 – 1,5 mm ²
Anschlussquerschnitt feindrätig	0,75 – 1,5 mm ²
Zwangsöffnung	Nein
Zwangsöffnung Hinweis	Nicht für Sicherheitsstromkreise geeignet!
Anzahl der Schließer	2
Betätiger	Rollenstößel
Klemmbereich	7 ... 13 mm
Art der Anschlussleitung	feindrätig
Kontakte	2 Schließer
Dichtung	Silikon
Verpackungseinheit	1
Gewicht	100 g

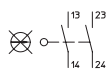
Montage / Installation

Anschluss	Leitungseinführung 8161 1xM20x1,5
-----------	-----------------------------------

Komponenten

Kabelverschraubungen	1 x M20 Ø 7 – 13 mm
Material Kabelverschraubungen	Polyamid, glasfaserverstärkt

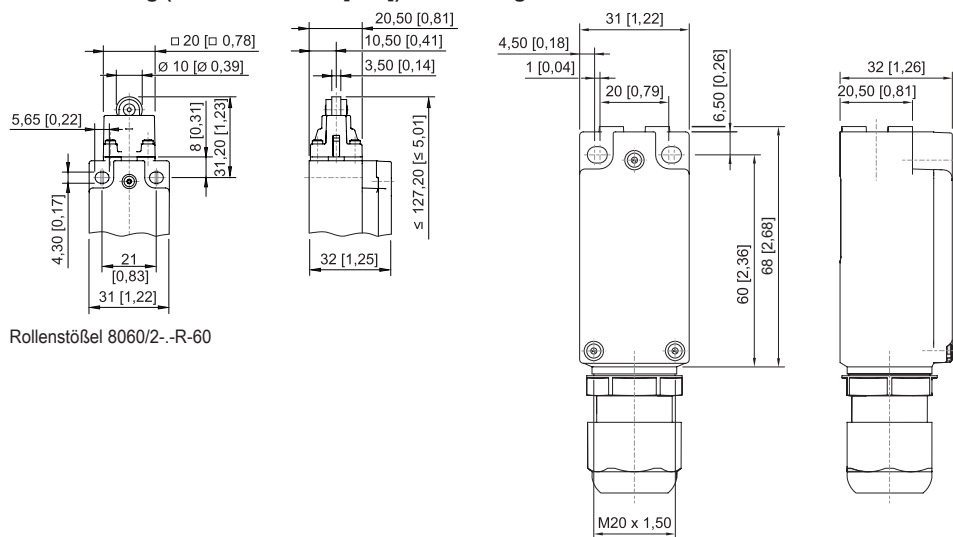
Technische Zeichnung – Änderungen vorbehalten



Schleichschaltglied 2 Schließer
8060/-4; 807./2-4

8060/2-4-R-60 Art. Nr. 268417

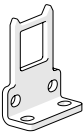
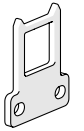
Maßzeichnung (alle Maße in mm [Zoll]) – Änderungen vorbehalten




Rollenstößel 8060/2-4-R-60

Zubehör

Betätiger

		Art. Nr.
	Betätiger abgewinkelt, für 8060/2-4-AZ	257053
	Betätiger gerade, für 8060/2-4-AZ	257052

Kabelverschraubung aus Kunststoff

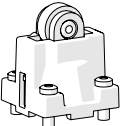
		Art. Nr.
	8161/7-M20-1304, Ex e Polyamid, M20 x 1,5 mm, Kabel-Außendurchmesser 4 – 13 mm Losgröße 50 Stück	239156

Ersatzteile

Kontaktelement

		Art. Nr.
	2 S Schleichtglied 8080/1-4	132533

Betätiger

		Art. Nr.
	Betätiger Rollenstößel	257054

8060/2-4-R-60 Art. Nr. 268417

Betätiger

Art. Nr.

	Achtung: Betätiger und Schalter sind werkseitig aufeinander abgestimmt. Aus der Ersatzteiltabelle darf nur der identische Betätiger des ursprünglichen Schalters ausgewählt werden. Bei Verwendung eines anderen Betätigers ist ein neuer Schalter erforderlich.	
--	-------------------------------------------------------------------------------------------------------------------------------------------------------------------------------------------------------------------------------------------------------------------------	--

Änderungen der technischen Daten, Maße, Gewichte, Konstruktionen und der Liefermöglichkeiten bleiben vorbehalten. Die Abbildungen sind unverbindlich.