

6050/604-600-6B2-200850-000 Art. Nr. 269440



- Sehr kompakte Universalleuchte mit 4 Leistungsklassen
- Einsetzbar als Deckenleuchte, Hängeleuchte und Scheinwerfer
- Drei Lichtverteilungskurven verfügbar: ultrabreitstrahlend, breitstrahlend und mittelbreitstrahlend
- Blendfreiheit durch opake Leuchtenabdeckung
- Schnelle und leichte Installation durch Ex e Anschlussraum
- Universell einsetzbar in besonders kalter Umgebung bis zu -55 °C
- Geeignet für besonders heiße Umgebungstemperaturen bis zu +70 °C

MY R. STAHL 6050C



Der Universalstrahler 6050/6 wird als Betriebsmittel zum Beleuchten von Flächen, Arbeitsmitteln und Gegenständen eingesetzt. Er ist im Innen- und Außenbereich einsetzbar. Zur Blendungsbegrenzung ist die klare Lichtscheibe in mattierter Ausführung verfügbar. Mit dem Einsatz eines internen Reflektors lässt sich der Universalstrahler als Engstrahler, Breitstrahler oder Strahler mit mittelbreiter Abstrahlcharakteristik an die Beleuchtungsaufgabe perfekt anpassen.

Technische Daten

Explosionsschutz

| | |
|--------------------------------|---|
| Einsatzbereich (Zonen) | 1, 2, 21, 22 |
| IECEX Gasexplosionsschutz | Ex db eb op is IIC T4 Gb |
| IECEX Staubexplosionsschutz | Ex tb op is IIIC T110 °C Db |
| ATEX Gasexplosionsschutz | Ⓔ II 2 G Ex db eb op is IIC T4 Gb |
| ATEX Staubexplosionsschutz | Ⓔ II 2 D Ex tb op is IIIC T110 °C Db |
| Bescheinigungen u. Zulassungen | ATEX IECEX UKEX |
| Bescheinigungen | ATEX (BVIS), Brasilien (ULB), IECEX (BVIS), Polen (CNBOP) |
| Schiffszulassung | DNV |
| Konformitätserklärungen | ATEX (EUK) |

Elektrische Daten

| | |
|-------------------------------|--|
| Bemessungsbetriebsspannung AC | 110 ... 277 V |
| Frequenzbereich | 50 – 60 Hz |
| Einschaltstrom | I _{peak} = 55 A, Delta t = 230 µs |

Lichttechnische Daten

| | |
|--------------------|---------------------|
| Anzahl der Lampen | 1 |
| Lampenleistung | 60 W |
| Lampenart | LED |
| Leuchtmittel | LED |
| Lichtfarbe | 5000K - Neutralweiß |
| Lichtverteilung | breitstrahlend |
| Leuchteneffizienz | 113 lm/W |
| Leuchtenlichtstrom | 6800 lm |
| Farbwiedergabe | ≥ 80 |
| Farbtemperatur | 5000 K |

6050/604-600-6B2-200850-000 Art. Nr. 269440

Umgebungsbedingungen

Umgebungstemperatur -40 °C ... +60 °C

Mechanische Daten

| | |
|----------------------------------|--|
| Ausführung | Deckenmontage |
| Schutzart (IP) | IP66 / IP68 (10 m) |
| Schutzart IP (IEC 60598) | IP66/IP68 |
| Gehäusematerial | Aluminium, seewasserbeständig |
| Gehäuse Farbe | Standard |
| Dichtungsmaterial | Silikon |
| Silikonfreiheit | Silikonhaltig |
| Schutzglasmaterial 2 | Pressglas |
| Anschlussklemmen eindrätig max. | 6 mm ² |
| Anschlussklemmen feindrätig max. | 4 mm ² |
| Art der Anschlussleitung | feindrätig eindrätig feindrätig mit Clip |
| Baugröße | 1 |
| Breite | 260 mm |
| Höhe | 210 mm |
| Länge | 310 mm |
| Reflektor | Nein |
| Abschaltung der Leuchte | Nein |
| Gewicht | 6,86 kg |
| Gewicht | 15,12 lb |

Komponenten

| | |
|----------------------|---------------|
| Kabelverschraubungen | 1 x M25 x 1,5 |
| Verschlussstopfen | 1 x M25 x 1,5 |
| Schutzkorb | Nein |

Technische Zeichnung – Änderungen vorbehalten



Lichtstromrückgang zur Umgebungstemperatur -
Varianten ohne DALI

6050/604-600-6B2-200850-000 Art. Nr. 269440



Lichtstromrückgang zur Umgebungstemperatur - Varianten mit DALI

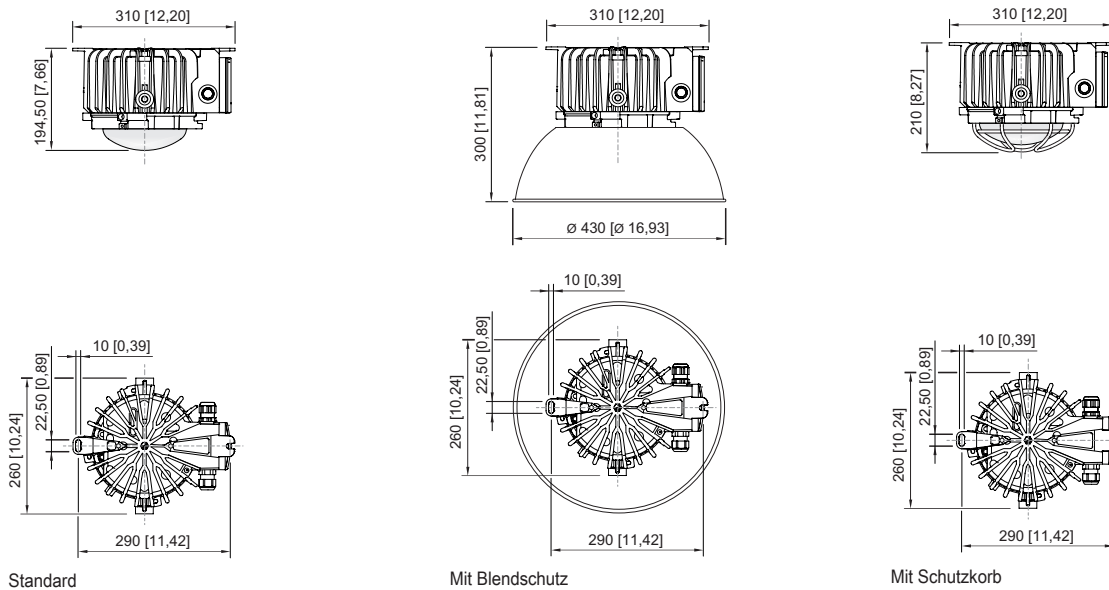
Lichtverteilungskurven



cd/klm $\eta = 100\%$
 — C0 - C180 — C90 - C270

Ohne internen Reflektor, Schutzglas matt

Maßzeichnung (alle Maße in mm [Zoll]) – Änderungen vorbehalten



6050/604-600-6B2-200850-000 Art. Nr. 269440

Zubehör

| Befestigungsbügel | | Art. Nr. |
|--|--|----------|
|  | komplett; aus Edelstahl (zur nachträglichen Selbstmontage) für 6050/6 | 265877 |
|  | Die Einpunktbefestigung aus Edelstahl wird über zwei M8 Edelstahlschrauben am Gehäuse der Hängeleuchte Reihe 6050/6 befestigt. | 269716 |
| Kabelverschraubung aus Kunststoff | | Art. Nr. |
|  | 8161/7-M25-1707 7 ... 17 mm ² 1 Stück | 229918 |
| | 8161/7-M25-1707, Ex e Kunststoff, M25 x 1,5, Kabel-Außendurchmesser 7 – 17 mm Losgröße 50 Stück | 239157 |
| Klimastutzen | | Art. Nr. |
|  | Gewinde: M20 x 1,5 (1 Stück); zum Einbau in Leuchten; aus Edelstahl; ohne Gegenmutter | 323702 |
| | Gewinde: M25 x 1,5 (1 Stück); zum Einbau in Leuchten; aus Edelstahl; ohne Gegenmutter | 296608 |
| Ringschraube | | Art. Nr. |
|  | M8, für 6050/6, direkt montierbar; 1 Paar | 265874 |
| | M10, montierbar direkt in Einpressmuttern; 1 Paar | 118560 |
| Rohrschelle | | Art. Nr. |
|  | für Rohre R 1 1/4" ... 2" | 268967 |
| Schutzkorb | | Art. Nr. |
|  | komplett mit Befestigungsteilen Material: Stahldraht aus Edelstahl für 6050/6 | 221774 |
| Verschlussstopfen | | Art. Nr. |
|  | 8290/3-M25 Kunststoff, M25 x 1,5 Losgröße 1 Stück | 143524 |

Änderungen der technischen Daten, Maße, Gewichte, Konstruktionen und der Liefermöglichkeiten bleiben vorbehalten. Die Abbildungen sind unverbindlich.