

Ex p-Lösungen



Ex p Komplett-System für Ex p Schränke bis 1200 l
AC 230 V, digitale Regelung für Zone 1 und 21
8621/11-1000-0000 Art. Nr. 269572



- Allround Ex p System für Ex p Schränke von 10 Liter bis 4000 Liter
- Zonen 1, 2, 21 & 22
- Montage auf dem Dach oder seitlicher Gehäusewand
- Ex p Controller in DC 24 V oder AC 90-253 V
- Kompakte Bauweise, einfache Montage
- Sprachenunabhängige und displayunterstützte Justierung der Ex p Parameter

MY R. STAHL 8621A

Das Ex p System 8621 ist bestens geeignet um Ex p Steuerschränke verschiedenster Größe sicher zu steuern und zu überwachen. Die hochgenauen Drucksensoren, welche für die Ex Zone 1 Version redundant vorhanden sind, ermöglichen einen Betrieb nahe der Druckabschaltgrenze. Damit werden die notwendigen Leckagemengen auf ein Minimum reduziert und gewährleisten einen sehr kostengünstigen Dauerbetrieb.

Das Konzept mit modularem Aufbau der Systemkomponenten ermöglicht eine Anpassung von Spülzeiten und Spüldrücken an die jeweiligen Anforderungen. Hierzu kann alleine durch die Anzahl von Spülgasausgängen (Ex p Druckwächter) eine Spülzeit drastisch reduziert oder ein Spüldruck verringert werden, bei Verwendung des gleichen Ex p Controllers.

Um widrigen Umweltbedingungen garantiert zu bestehen, wurde als Gehäusematerial unser bewährtes glasfaserverstärktes Polyester ausgewählt. Zusätzlich sind optional passende Schutzhauben gegen starke Regenfälle erhältlich.

Zur Kühlung von Ex p Schränken steht ein einfaches, wie wirkungsvolles Gerät (Ex p Wirbelstrom-Luftkühler) bereit. Auch hier wird die Kühlleistung alleine durch die montierte Anzahl der baugleichen Geräte skaliert.

Technische Daten

Explosionsschutz

Einsatzbereich (Zonen)	1 2 21 22
IECEX Bescheinigung Gas	IECEX TUR 19.0033 X
IECEX Gasexplosionsschutz	Ex eb mb ia [pxb Gb] [ja Ga] IIC T4 Gb
IECEX Bescheinigung Staub	IECEX TUR 19.0033 X
IECEX Staubexplosionsschutz	Ex tb [pxb Db] [ja Da] IIIC T130 °C Db
ATEX Bescheinigung Gas	TUV 19 ATEX 8339 X
ATEX Gasexplosionsschutz	Ex II 2 (1) G Ex eb mb ia [pxb Gb] [ja Ga] IIC T4 Gb
ATEX Bescheinigung Staub	TUV 19 ATEX 8339 X
ATEX Staubexplosionsschutz	Ex II 2 (1) D Ex tb [pxb Db] [ja Da] IIIC T130 °C Db
Bescheinigungen	ATEX (TUR), IECEX (TUR), Indien (PESO), Korea (KTL), Volksrepublik China (CQST)
Konformitätserklärungen	ATEX (EUK), Volksrepublik China (CCC)
Weitere Angaben	Siehe Betriebsanleitung des Ex p Systems

Hilfsenergie

Hilfsenergie Bemessungsbetriebsspannung	AC 230 V (±10%) / 50-60 Hz
Anschluss Hilfsenergie	Schraubanschluss

Ex p-Lösungen



Ex p Komplett-System für Ex p Schränke bis 1200 l
AC 230 V, digitale Regelung für Zone 1 und 21
8621/11-1000-0000 Art. Nr. 269572

Hilfsenergie

Hinweis	Bemessungsstrom ist abhängig vom verwendeten Ex p Spülventil
---------	--

Gerätespezifische Daten

Druckbereich	0 – 25 mbar
Max. Verlustleistung	1,5 W plus Ex p Spülventil
Ex p System	bestehend aus
Ex p Controller	1 x Typ 8622/11-1000-0000
Ex p Controller Freigabekontakt	2-polige Netzspannung
Ex p Druckwächter	1 x Typ 8622/31-1001-0000
Ex p Druckwächter Öffnungsdruck	3,5 mbar
Ex p Spülventil	1 x Typ 8622/21-0000-0000, Messing
Spülluftdüse	3 mm
Ex p Druckminderer	1 x Baugröße 2, Zinkdruckguss
Anschlussgewinde	1/4 "
Vorsicherung	1 x Typ 8622/63-0001
Nennwert	80 mA
Ex p Schlauchset	1 x Typ 8622/65-0000
Ex p Schlauchset Schlauchlänge	3 m
Spülzeitbereich	0 – 99 min
Einstellung MIN	1 mbar
Einstellung MAX	15 mbar
Einstellung DIFF	2 mbar
Druckregelung	digitale Regelung

Umgebungsbedingungen

Umgebungstemperatur	-30 °C ... +60 °C
Umgebungstemperatur	-22 °F ... +140 °F
Lagertemperatur	-30 °C ... +60 °C
Lagertemperatur	-22 °F ... +140 °F

Mechanische Daten

Schutzart (IP) (IEC 60529)	IP65 IP66 optional
Gehäusematerial	Polyester, glasfaserverstärkt
Dichtungsmaterial	Silikon, geschäumt
Material Kabelverschraubungen	Polyamid schwarz
Gewicht	3,5 kg
Gewicht	7,72 lb

Montage / Installation

Einbaulage	waagrecht senkrecht
Hinweis	Geeignet zum Anbau an Ex pxb, Ex pzc, Ex eb, Ex ec, Ex tb und Ex tc Schränke

Komponenten

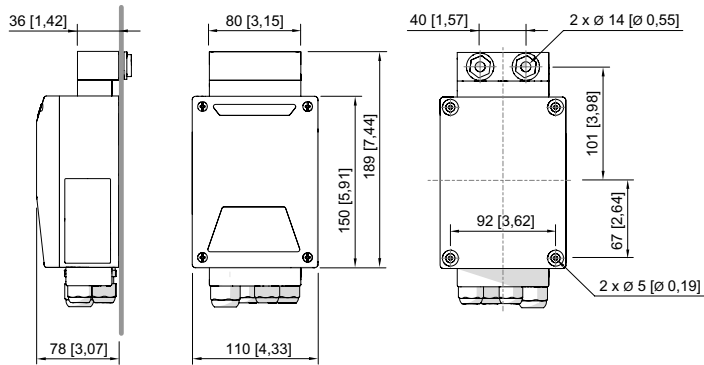
Kabeleinführung	1 x M20 x 1,5 3 x M16 x 1,5
-----------------	--------------------------------

Ex p-Lösungen

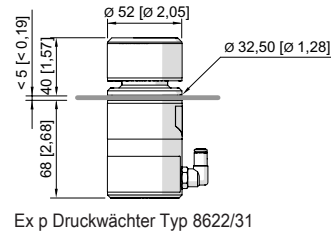


Ex p Komplettsystem für Ex p Schränke bis 1200 l
 AC 230 V, digitale Regelung für Zone 1 und 21
 8621/11-1000-0000 Art. Nr. 269572

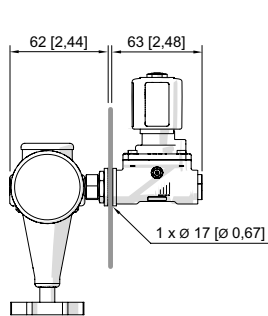
Maßzeichnung (alle Maße in mm [Zoll]) – Änderungen vorbehalten



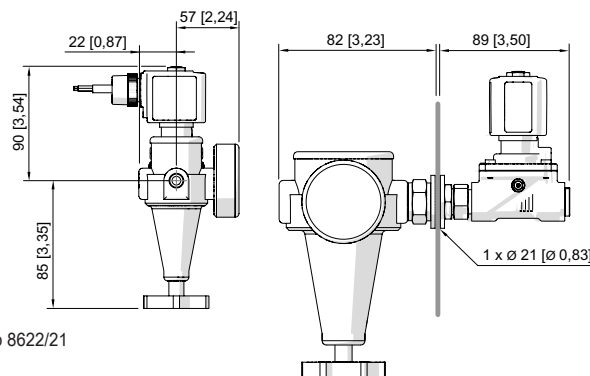
Ex p Controller Typ 8622/11



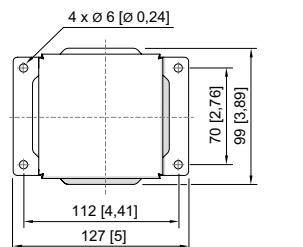
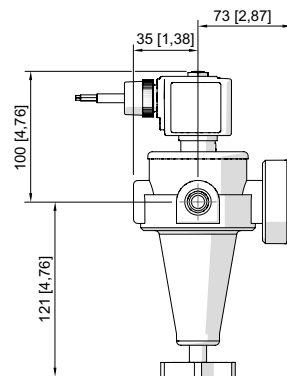
Ex p Druckwächter Typ 8622/31



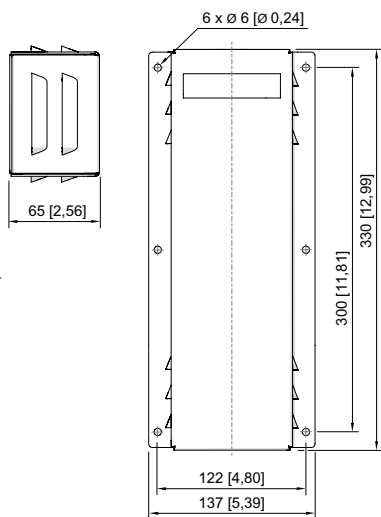
Ex p Spülventil mit Druckregler R1/4" Typ 8622/21



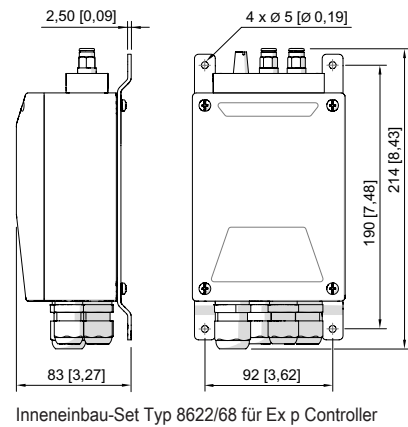
Ex p Spülventil mit Druckregler R 1/2" Typ 8622/21



IP66 Druckwächter-Haube Typ 8622/64



IP66 Wirbelstrom-Luftkühler-Haube Typ 8622/64



Inneneinbau-Set Typ 8622/68 für Ex p Controller

Änderungen der technischen Daten, Maße, Gewichte, Konstruktionen und der Liefermöglichkeiten bleiben vorbehalten. Die Abbildungen sind unverbindlich.