

Befehls- und Meldegeräte

LED-Leuchtdrucktaster für Schalttafeleinbau



PanSiG

8018/3123-al-6 Art. Nr. 269789



- Zum Einbau in Gehäusewände, Gerätedeckel, Schalttafeln oder Steuerschränke
- Einlochbefestigung Ø 30 mm
- Vorteilhafte LED-Technik: extrem hohe Lebensdauer, hohe Leuchtdichte, geringe Wärmeentwicklung
- Zuverlässiger Explosionsschutz durch druckfest gekapselte Kontakt- und Leuchtelemente

MY R. STAHL 8018B



Die LED-Leuchtdrucktaster der Reihe 8018 von R. STAHL schalten Last-, Steuer- und Signalstromkreise und signalisieren Befehlszustände durch ein Lichtsignal, dessen Farbe Sie über den mitgelieferten Farbfilter bestimmen: Rot, Gelb, Grün, Blau oder Weiß. Die langlebigen LEDs sorgen für eine hohe Leuchtdichte und geringe Wärmeentwicklung. Die Taster werden mit Anschlussleitung geliefert.

Technische Daten

Explosionsschutz

Geltungsbereich	Europäische Union (ATEX) IECEX CCC
Einsatzbereich (Zonen)	1 2 21 22
IECEX Bescheinigung Gas	IECEX PTB 07.0011X
IECEX Gasexplosionsschutz	Ex db mb IIC T6 Gb
IECEX Bescheinigung Staub	IECEX PTB 07.0011 X
IECEX Staubexplosionsschutz	Ex tb IIIC T80 °C Db
ATEX Bescheinigung Gas	PTB 02 ATEX 2129 X
ATEX Gasexplosionsschutz	⊕ II 2 G Ex db mb IIC T6 Gb
ATEX Bescheinigung Staub	PTB 02 ATEX 2129 X
ATEX Staubexplosionsschutz	⊕ II 2 D Ex tb IIIC T80 °C Db
Bescheinigungen	ATEX (PTB), IECEX (PTB), Volksrepublik China (CQST)
Konformitätserklärungen	ATEX (EUK), Volksrepublik China (CCC)
Hinweis	Produktkennzeichnung kann abweichend sein. Seriengeräte sind mit ATEX und IECEX gekennzeichnet.

Elektrische Daten

Bemessungsbetriebsspannung AC	270 V
Bemessungsbetriebsspannung Leuchtmelderteil	12(-10%) ... 254(+6%) V AC/DC
Frequenz	0 ... 60 Hz
Bemessungsbetriebsstrom Leuchtmelderteil	0,014 A bei 24 V DC
Bemessungsbetriebsleistung	1 W

Befehls- und Meldegeräte

LED-Leuchtdrucktaster für Schalttafeleinbau



8018/3123-al-6 Art. Nr. 269789

Elektrische Daten

Elektrische Lebensdauer	10 ⁶ Leuchtstunden
Schaltleistung AC-12	270 V / 6 A / max. 3000 VA
Schaltleistung AC-15	270 V / 6 A / max. 1250 VA
Schaltleistung DC-13	110 V / 1 A / max. 110 W

Lichttechnische Daten

Leuchtmittel	LED weiß
Leuchtfarbe	blau grün rot weiß gelb

Umgebungsbedingungen

Umgebungstemperatur	-30 °C ... +60 °C
Umgebungstemperatur	-22 °F ... +140 °F

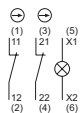
Mechanische Daten

Schutzart (IP) (IEC 60529)	IP65
Gehäusematerial	Polyamid
Kontaktmaterial	Silber-Nickel
Silikonfrei	Ja
Leitungslänge	6 m
Leitungslänge Zoll	236 in
Einbautiefe	104,5 mm
Einbautiefe Zoll	4,11 in
Kontakte	2 Öffner
Lebensdauer min.	10 ⁶ Schaltspiele
Gewicht	740 g
Gewicht	1,63 lb

Montage / Installation

Anschluss	Leitung H05 6 x 0.75 mm ²
-----------	--------------------------------------

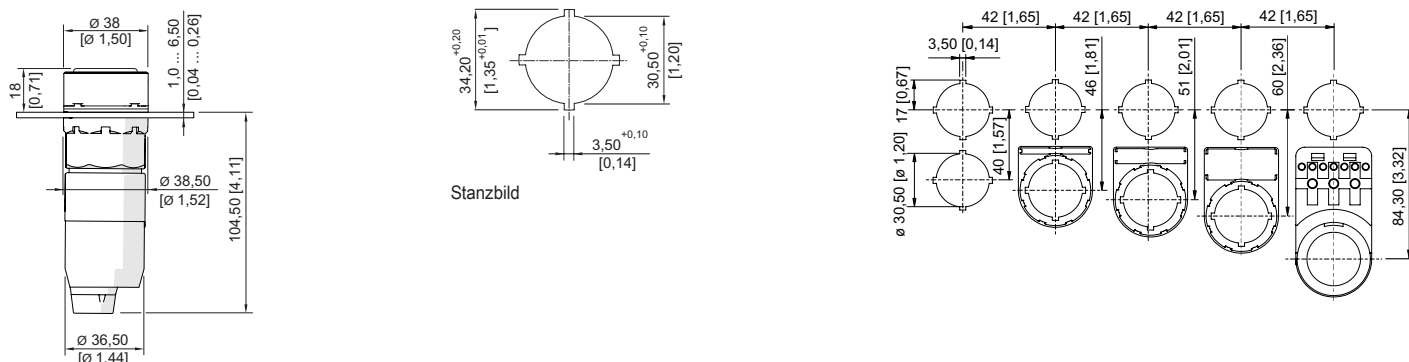
Technische Zeichnung – Änderungen vorbehalten



Schaltbild 8018/3.23
Zahlen in Klammern entsprechend
Aderkennzeichnung

8018/3123-al-6 Art. Nr. 269789

Maßzeichnung (alle Maße in mm [Zoll]) – Änderungen vorbehalten



LED-Leuchtdrucktaster

Zubehör

Betätigungsvorsatz



für Leuchtdrucktaster (tastend)

Art. Nr.

155163

Ersatzteile

Farbfilter



Farbfilter für Leuchtdrucktaster 8018, alle Farben

Art. Nr.

155461

Verschlussstück



8602C3-733-B
zum Verschließen unbenutzter Deckelbohrungen Ø 30,5 mm, NBR

8602C3-733-S
zum Verschließen unbenutzter Deckelbohrungen Ø 30,5 mm, Silikon

Art. Nr.

244306

244307

Farbfilter



für Leuchtdrucktaster weiß

für Leuchtdrucktaster rot

für Leuchtdrucktaster gelb

für Leuchtdrucktaster grün

für Leuchtdrucktaster blau

Art. Nr.

155877

155882

155885

155888

155891

Änderungen der technischen Daten, Maße, Gewichte, Konstruktionen und der Liefermöglichkeiten bleiben vorbehalten. Die Abbildungen sind unverbindlich.