

# Befehls- und Meldegeräte

## LED-Leuchtdrucktaster für Schalttafeleinbau



8018/3133-al-6 Art. Nr. 269790



- Zum Einbau in Gehäusewände, Gerätedeckel, Schalttafeln oder Steuerschränke
- Einlochbefestigung Ø 30 mm
- Vorteilhafte LED-Technik: extrem hohe Lebensdauer, hohe Leuchtdichte, geringe Wärmeentwicklung
- Zuverlässiger Explosionsschutz durch druckfest gekapselte Kontakt- und Leuchtelemente

MY R. STAHL 8018B



Die LED-Leuchtdrucktaster der Reihe 8018 von R. STAHL schalten Last-, Steuer- und Signalstromkreise und signalisieren Befehlszustände durch ein Lichtsignal, dessen Farbe Sie über den mitgelieferten Farbfilter bestimmen: Rot, Gelb, Grün, Blau oder Weiß. Die langlebigen LEDs sorgen für eine hohe Leuchtdichte und geringe Wärmeentwicklung. Die Taster werden mit Anschlussleitung geliefert.

### Technische Daten

#### Explosionsschutz

|                             |   |
|-----------------------------|---|
| Geltungsbereich             | Europäische Union (ATEX)<br>IECEX<br>CCC  |
| Einsatzbereich (Zonen)      | 1<br>2<br>21<br>22  |
| IECEX Bescheinigung Gas     | IECEX PTB 07.0011X  |
| IECEX Gasexplosionsschutz   | Ex db mb IIC T6 Gb  |
| IECEX Bescheinigung Staub   | IECEX PTB 07.0011 X   |
| IECEX Staubexplosionsschutz | Ex tb IIIC T80 °C Db  |
| ATEX Bescheinigung Gas      | PTB 02 ATEX 2129 X  |
| ATEX Gasexplosionsschutz    | ⊕ II 2 G Ex db mb IIC T6 Gb   |
| ATEX Bescheinigung Staub    | PTB 02 ATEX 2129 X  |
| ATEX Staubexplosionsschutz  | ⊕ II 2 D Ex tb IIIC T80 °C Db   |
| Bescheinigungen             | ATEX (PTB), IECEX (PTB), Volksrepublik China (CQST)   |
| Konformitätserklärungen     | ATEX (EUK), Volksrepublik China (CCC)   |
| Hinweis                     | Produktkennzeichnung kann abweichend sein. Seriengeräte sind mit ATEX und IECEX gekennzeichnet. |

#### Elektrische Daten

|   |                               |
|---|-------------------------------|
| Bemessungsbetriebsspannung AC               | 270 V                         |
| Bemessungsbetriebsspannung Leuchtmelderteil | 12(-10%) ... 254(+6%) V AC/DC |
| Frequenz                                    | 0 ... 60 Hz                   |
| Bemessungsbetriebsstrom Leuchtmelderteil    | 0,014 A bei 24 V DC           |
| Bemessungsbetriebsleistung                  | 1 W                           |

# Befehls- und Meldegeräte

## LED-Leuchtdrucktaster für Schalttafeleinbau



8018/3133-al-6 Art. Nr. 269790

### Elektrische Daten

|                         |                               |
|-------------------------|-------------------------------|
| Elektrische Lebensdauer | 10 <sup>6</sup> Leuchtstunden |
| Schaltleistung AC-12    | 270 V / 6 A / max. 3000 VA    |
| Schaltleistung AC-15    | 270 V / 6 A / max. 1250 VA    |
| Schaltleistung DC-13    | 110 V / 1 A / max. 110 W      |

### Lichttechnische Daten

|              |                                     |
|--------------|-------------------------------------|
| Leuchtmittel | LED weiß                            |
| Leuchtfarbe  | blau<br>grün<br>rot<br>weiß<br>gelb |

### Umgebungsbedingungen

|                     |                    |
|---------------------|--------------------|
| Umgebungstemperatur | -30 °C ... +60 °C  |
| Umgebungstemperatur | -22 °F ... +140 °F |

### Mechanische Daten

|                            |                              |
|----------------------------|------------------------------|
| Schutzart (IP) (IEC 60529) | IP65                         |
| Gehäusematerial            | Polyamid                     |
| Kontaktmaterial            | Silber-Nickel                |
| Silikonfrei                | Ja                           |
| Leitungslänge              | 6 m                          |
| Leitungslänge Zoll         | 236 in                       |
| Einbautiefe                | 104,5 mm                     |
| Einbautiefe Zoll           | 4,11 in                      |
| Kontakte                   | 2 Schließer                  |
| Lebensdauer min.           | 10 <sup>6</sup> Schaltspiele |
| Gewicht                    | 740 g                        |
| Gewicht                    | 1,63 lb                      |

### Montage / Installation

|           |                                      |
|-----------|--------------------------------------|
| Anschluss | Leitung H05 6 x 0.75 mm <sup>2</sup> |
|-----------|--------------------------------------|

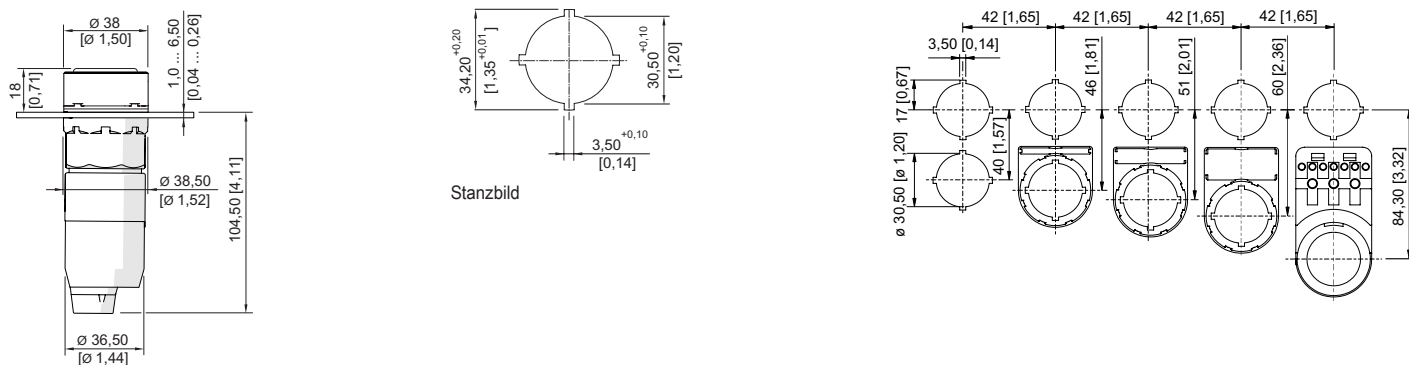
### Technische Zeichnung – Änderungen vorbehalten



Schaltbild 8018/3.33  
Zahlen in Klammern entsprechend  
Aderkennzeichnung

8018/3133-al-6 Art. Nr. 269790


Maßzeichnung (alle Maße in mm [Zoll]) – Änderungen vorbehalten



LED-Leuchtdrucktaster


### Zubehör

#### Betätigungsvorsatz


|  |                                 | Art. Nr. |
|--|---------------------------------|----------|
|  | für Leuchtdrucktaster (tastend) | 155163   |

### Ersatzteile


#### Farbfilter

|  |  | Art. Nr. |
|--|--|----------|
|  | Farbfilter für Leuchtdrucktaster 8018, alle Farben | 155461   |

#### Verschlussstück

|  |   | Art. Nr. |
|--|---|----------|
|  | 8602C3-733-B<br>zum Verschließen unbenutzter Deckelbohrungen Ø 30,5 mm, NBR     | 244306   |
|  | 8602C3-733-S<br>zum Verschließen unbenutzter Deckelbohrungen Ø 30,5 mm, Silikon | 244307   |

#### Farbfilter

|  |                            | Art. Nr. |
|--|----------------------------|----------|
|  | für Leuchtdrucktaster weiß | 155877   |
|  | für Leuchtdrucktaster rot  | 155882   |
|  | für Leuchtdrucktaster gelb | 155885   |
|  | für Leuchtdrucktaster grün | 155888   |
|  | für Leuchtdrucktaster blau | 155891   |

Änderungen der technischen Daten, Maße, Gewichte, Konstruktionen und der Liefermöglichkeiten bleiben vorbehalten. Die Abbildungen sind unverbindlich.