

Befehls- und Meldegeräte

Befehlsgeräte für Schalttafeleinbau

Ex e
8003/141-726-2-r Art. Nr. 269829



- Flexible Konfiguration durch Drucktaster, Pilzdrucktaster, Pilzsperrtaster, Pilzschlüsseltaster, Schlüsseltaster, Schlüsselschalter
- Unkomplizierte Montage durch Einlochbefestigung
- Codierbare Funktionen „rastend“, „tastend“ und „Schlüssel nicht abziehbar“
- Federzugklemmen mit Anschlussraum

MY R. STAHL 8003B



Die Schalter und Befehlstaster für den Schalttafeleinbau der Reihe 8003 von R. STAHL übernehmen bis 6 A vielfältige Schaltfunktionen in Rast- und Taststellungen, die sich auch nachträglich umcodieren lassen. Sie sind komplett bescheinigte explosionsgeschützte Betriebsmittel mit Ex e Anschlussraum. Mit dem patentierten Befestigungsmechanismus gelingt der Einbau in Schalttafeln mit Normbohrungen von 30,5 mm einfach und schnell.

Für die unterschiedlichsten Anwendungen stehen die passenden Betätigungsvorsätze zur Verfügung.

Technische Daten

Explosionsschutz

Geltungsbereich	Europäische Union (ATEX) IECEX CCC
Einsatzbereich (Zonen)	1 2 21 22
IECEX Bescheinigung Gas	IECEX PTB 06.0065X
IECEX Gasexplosionsschutz	Ex db eb IIC T6 Gb
IECEX Bescheinigung Staub	IECEX PTB 06.0065X
IECEX Staubexplosionsschutz	Ex tb IIIC T80 °C Db
ATEX Bescheinigung Gas	PTB 02 ATEX 1057 X
ATEX Gasexplosionsschutz	⊕ II 2 G Ex db eb IIC T6 Gb
ATEX Bescheinigung Staub	PTB 02 ATEX 1057 X
ATEX Staubexplosionsschutz	⊕ II 2 D Ex tb IIIC T80 °C Db
Bescheinigungen	ATEX (PTB), IECEX (PTB), Korea (KGS)
Konformitätserklärungen	ATEX (EUK), Konformitätserklärung (ATEX), Volksrepublik China (CCC)
Hinweis	Produktkennzeichnung kann abweichend sein. Seriengeräte sind mit ATEX und IECEX gekennzeichnet.

Elektrische Daten

Bemessungsbetriebsspannung AC	500 V
Bemessungsbetriebsstrom	6 A
Schaltleistung AC-12	500 V / 6 A / max. 3000 VA
Schaltleistung AC-15	400 V / 6 A / max. 1250 VA
Schaltleistung DC-13	110 V / 1 A / max. 110 W

Befehls- und Meldegeräte

Befehlsgeräte für Schalttafeleinbau

Ex e

8003/141-726-2-r Art. Nr. 269829



Elektrische Daten

Schaltleistung DC-13<SoftReturn/>2 Kontaktelemente in Reihe	60 V / 6 A
---	------------

Umgebungsbedingungen

Umgebungstemperatur	-20 °C ... +60 °C
Umgebungstemperatur	-4 °F ... +140 °F

Mechanische Daten

Schutzart (IP) (IEC 60529)	rückseitig IP65, frontseitig IP66
Gehäusematerial	Polyamid
Kontaktmaterial	Silber-Nickel
Silikonfrei	Ja
Anzahl der Öffner	1
Anzahl der Schließer	1
Anzahl der Schaltstellungen	2
Anschlussquerschnitt	0,75 ... 1,5 mm ²
Anschlussquerschnitt AWG	18 AWG ... 12 AWG
Einbautiefe	130 mm
Einbautiefe Zoll	5,12 in
Lebensdauer min.	10 ⁶ Schaltspiele
Gewicht	190 g
Gewicht	0,42 lb

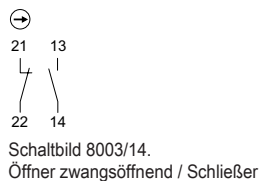
Montage / Installation

Anzugsdrehmoment	3 Nm
Anzugsdrehmoment lbf in	26,55 lbf in

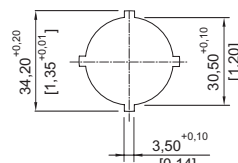
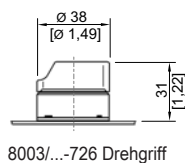
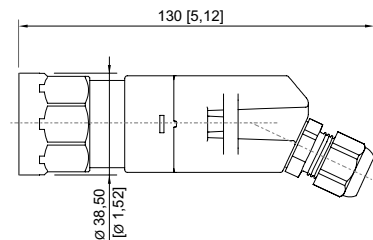
Komponenten

Vorsatz	Drehgriff, klein nicht abschließbar
Einführung 1	8161/7-M16-0902
Einführung 1 Art	Kabelverschraubung Polyamid, schwarz

Technische Zeichnung – Änderungen vorbehalten



Maßzeichnung (alle Maße in mm [Zoll]) – Änderungen vorbehalten

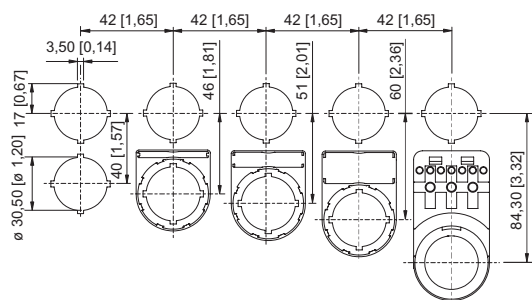


Befehls- und Meldegeräte

Befehlsgeräte für Schalttafeleinbau

Ex e

8003/141-726-2-r Art. Nr. 269829



Einbaumaß mit / ohne Zusatz-
Bezeichnungsschild

Zubehör

Betätigungsvorsätze



Steuerschalter, nicht abschließbar
2 Schaltstellungen:
0 = tastend
1 = tastend

Art. Nr.

155542

Ersatzteile

Schildträger



Schildträger, Größe 1, ohne Einlegeschild
Beschriftung: 1-zeilig
für Betätigungsvorsätze einbaubar in Bohrungen \varnothing 30,5 mm

Art. Nr.

155632



Schildträger, Größe 2, ohne Einlegeschild
Beschriftung: 1- oder 2-zeilig
für Betätigungsvorsätze einbaubar in Bohrungen \varnothing 30,5 mm

Art. Nr.

155687



Schildträger, Größe 3, ohne Einlegeschild
Beschriftung: 1-, 2- oder 3-zeilig
für Betätigungsvorsätze einbaubar in Bohrungen \varnothing 30,5 mm

Art. Nr.

155844

Einlegeschilder für Schildträger



1-zeilig
unbeschriftet
Material: PVC
Farbe: weiß
selbstklebend

Art. Nr.

238271



2-zeilig
unbeschriftet
Material: PVC
Farbe: weiß
selbstklebend

Art. Nr.

238272



3-zeilig
unbeschriftet
Material: PVC
Farbe: weiß
selbstklebend

Art. Nr.

238273

Befehls- und Meldegeräte
Befehlsgeräte für Schalttafeleinbau
Ex e
8003/141-726-2-r Art. Nr. 269829



Verschlusssteil

Art. Nr.



8602C3-733-B
zum Verschließen unbenutzter Deckelbohrungen Ø 30,5 mm, NBR

244306

8602C3-733-S
zum Verschließen unbenutzter Deckelbohrungen Ø 30,5 mm, Silikon

244307

Änderungen der technischen Daten, Maße, Gewichte, Konstruktionen und der Liefermöglichkeiten bleiben vorbehalten. Die Abbildungen sind unverbindlich.