

6050/604-801-7B2-008850-002 Art. Nr. 270018



- Sehr kompakte Universalleuchte mit 4 Leistungsklassen
- Einsetzbar als Deckenleuchte, Hängeleuchte und Scheinwerfer
- Drei Lichtverteilungskurven verfügbar: ultrabreitstrahlend, breitstrahlend und mittelbreitstrahlend
- Blendfreiheit durch opake Leuchtenabdeckung
- Schnelle und leichte Installation durch Ex e Anschlussraum
- Universell einsetzbar in besonders kalter Umgebung bis zu -55 °C
- Geeignet für besonders heiße Umgebungstemperaturen bis zu +70 °C

MY R. STAHL 6050C



Der Universalstrahler 6050/6 wird als Betriebsmittel zum Beleuchten von Flächen, Arbeitsmitteln und Gegenständen eingesetzt. Er ist im Innen- und Außenbereich einsetzbar. Zur Blendungsbegrenzung ist die klare Lichtscheibe in mattierter Ausführung verfügbar. Mit dem Einsatz eines internen Reflektors lässt sich der Universalstrahler als Engstrahler, Breitstrahler oder Strahler mit mittelbreiter Abstrahlcharakteristik an die Beleuchtungsaufgabe perfekt anpassen.

Technische Daten

Explosionsschutz

Einsatzbereich (Zonen)	1 2 21 22
IECEX Bescheinigung Gas	IECEX EPS 17.0093
IECEX Gasexplosionsschutz	Ex db eb op is IIC T4 Gb
IECEX Bescheinigung Staub	IECEX EPS 17.0093
IECEX Staubexplosionsschutz	Ex tb op is IIIC T110 °C Db
ATEX Bescheinigung Gas	EPS 17 ATEX 1 181
ATEX Gasexplosionsschutz	Ex II 2 G Ex db eb op is IIC T4 Gb
ATEX Bescheinigung Staub	EPS 17 ATEX 1 181
ATEX Staubexplosionsschutz	Ex II 2 D Ex tb op is IIIC T110 °C Db
Bescheinigungen u. Zulassungen	ATEX IECEX UKEX
Bescheinigungen	ATEX (BVIS), Brasilien (ULB), IECEX (BVIS), Polen (CNBOP)
Schiffszulassung	DNVGL
Konformitätserklärungen	ATEX (EUK), Konformitätserklärung (AUS)

Elektrische Daten

Bemessungsbetriebsspannung AC	220 ... 240 V
Schnittstellen	DALI
Frequenzbereich	50 – 60 Hz
Einschaltstrom	I _{peak} = 57 A, Delta t = 210 µs

Lichttechnische Daten

Anzahl der Lampen	1
Lampenleistung	80 W
Lampenart	LED

6050/604-801-7B2-008850-002 Art. Nr. 270018

Lichttechnische Daten

Leuchtmittel	LED
Lichtfarbe	5000K - Neutralweiß
Lichtverteilung	medium strahlend
Leuchteneffizienz	113 lm/W
Leuchtenlichtstrom	8800 lm
Farbwiedergabe	≥ 80
Farbtemperatur	5000 K

Umgebungsbedingungen

Umgebungstemperatur	-40 °C ... +70 °C
---------------------	-------------------

Mechanische Daten

Ausführung	Hängemontage
Schutzart (IP)	IP66 / IP68 (10 m)
Gehäusematerial	Aluminium, seewasserbeständig
Gehäuse Farbe	Standard
Dichtungsmaterial	Silikon
Silikonfreiheit	Silikonhaltig
Schutzglasmaterial 2	Pressglas
Anschlussklemmen eindrätig max.	6 mm ²
Anschlussklemmen feindrätig max.	4 mm ²
Art der Anschlussleitung	eindrätig feindrätig feindrätig mit Clip
Baugröße	1
Breite	260 mm
Höhe	231,5 mm
Länge	310 mm
Reflektor	Ja
Gewicht	6.86 kg
Gewicht	15,12 lb
Abschaltung der Leuchte	Nein

Komponenten

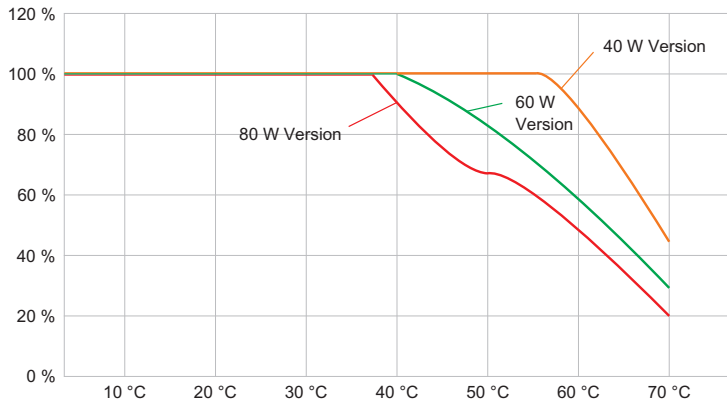
Kabelverschraubungen	1 x M25 x 1,5
Verschlussstopfen	1 x M25 x 1,5
Schutzkorb	Nein

6050/604-801-7B2-008850-002 Art. Nr. 270018

Technische Zeichnung – Änderungen vorbehalten

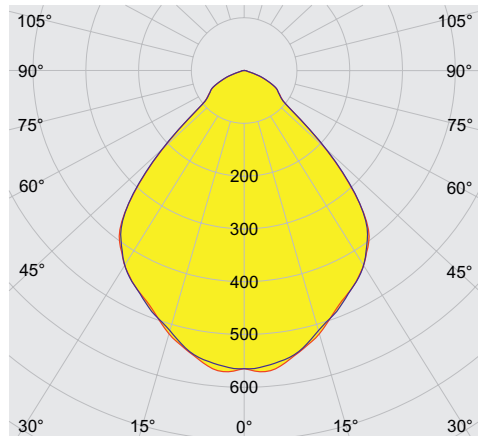


Lichtstromrückgang zur Umgebungstemperatur - Varianten ohne DALI



Lichtstromrückgang zur Umgebungstemperatur - Varianten mit DALI

Lichtverteilungskurven

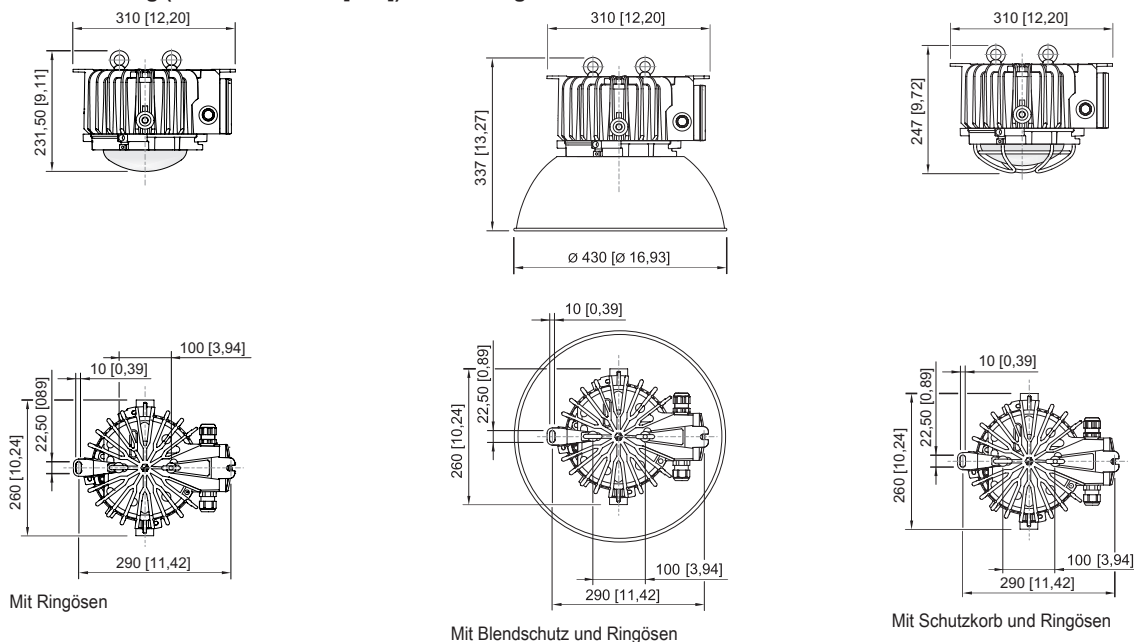


cd/klm $\eta = 100\%$
 — C0 - C180 — C90 - C270

Mit internen Reflektor, Schutzglas klar

6050/604-801-7B2-008850-002 Art. Nr. 270018

Maßzeichnung (alle Maße in mm [Zoll]) – Änderungen vorbehalten



Zubehör

Außenreflektor



engstrahlend
komplett mit Befestigungsteilen
Material: Aluminium hochglanz-eloxiert
für 6050/11

Art. Nr.

118558

Befestigungsbügel



komplett; aus Edelstahl (zur nachträglichen Selbstmontage)
für 6050/6

Art. Nr.

265877

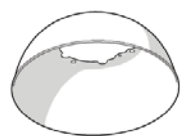


Die Einpunktbefestigung aus Edelstahl wird über zwei M8 Edelstahlschrauben am Gehäuse der Hängeleuchte Reihe 6050/6 befestigt.

Art. Nr.

269716

Blendschutz / Reflektor



komplett mit Befestigungsteilen
Material: Aluminium
für 6050/11 und 6050/6

Art. Nr.

118565

Kabelverschraubung aus Kunststoff



8161/7-M25-1707
7 ... 17 mm²
1 Stück

Art. Nr.

229918

8161/7-M25-1707, Ex e
Kunststoff, M25 x 1,5, Kabel-Außendurchmesser 7 – 17 mm
Losgröße 50 Stück

Art. Nr.

239157

6050/604-801-7B2-008850-002 Art. Nr. 270018

Ringschraube

Art. Nr.



M8, für 6050/6, direkt montierbar; 1 Paar

265874

M10, montierbar direkt in Einpressmuttern; 1 Paar

118560

Rohrschelle

Art. Nr.

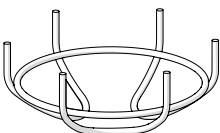


für Rohre R 1 1/4" ... 2"

268967

Schutzkorb

Art. Nr.



komplett mit Befestigungsteilen
Material: Stahldraht aus Edelstahl
für 6050/6

221774

Verschlussstopfen

Art. Nr.



8290/3-M25
Kunststoff, M25 x 1,5
Losgröße 1 Stück

143524

Änderungen der technischen Daten, Maße, Gewichte, Konstruktionen und der Liefermöglichkeiten bleiben vorbehalten. Die Abbildungen sind unverbindlich.