

8602C3-008-S-M01-02-MS04 Art. Nr. 270420



- Druck-, Pilzdruck-, Pilzschlüssel-, Pilzsperr-, Doppeldruck- und Leuchtdrucktaster, Drehgriff, Schlüsselschalter, Potentiometer- und Leuchtmeldervorsatz
- Ein axialer Betätigungsvorsatz kann bis zu vier Kontaktelemente der Reihe 8082 betätigen
- Schlüssel- und Drehschalter jederzeit codierbar als „rastend/tastend“ bzw. „Schlüssel nicht abziehbar“

MY R. STAHL 8602A



Die Betätigungsvorsätze der Reihe 8602/3 können aufgrund ihrer besonderen technischen Eigenschaften den extremsten Bedingungen standhalten. Neben der Einsatzmöglichkeit bei einer Umgebungstemperatur von -60 °C bis +70 °C, wird der IP Schutz von IP66 gemäß EN 60529 eingehalten. Auch ist es möglich bis zu vier Kontaktelemente der Reihe 8082 mit einem einzelnen axialen Betätigungsvorsatz der Reihe 8602/3 zu betätigen.

Neuartig und einzigartig ist die Kodierungsmöglichkeit der Schlüssel- und Drehschalter. Durch die integrierte Kodierung ist es jederzeit möglich ohne zusätzliches Zubehör die Funktionen „rastend/tastend“ und / oder „Schlüssel nicht abziehbar“ einzustellen. Ein vielfältiges Zubehör von Schildträgern und Abschließvorrichtungen ist verfügbar.

## Technische Daten

### Explosionsschutz

Einsatzbereich (Zonen)	1, 2, 21, 22
IECEX Bescheinigung Gas	IECEX PTB 13.0047U
IECEX Gasexplosionsschutz	Ex eb IIC Gb
IECEX Bescheinigung Staub	IECEX PTB 13.0047 U
IECEX Staubexplosionsschutz	Ex tb IIIC Db
ATEX Gasexplosionsschutz	Ex II 2 G Ex eb IIC Gb
ATEX Staubexplosionsschutz	Ex II 2 D Ex tb IIIC Db
UL Bescheinigung Gas	E182378 V4 S2
Bescheinigung ULus	E182378 V4 S2
Kennzeichnung ULus	Class I, Zone 1, AEx eb IIC Gb Zone 21, AEx tb IIIC Db
Bescheinigung cUL	E182378V4S2
Kennzeichnung cUL	Class I, Zone 1, Ex eb IIC Gb Zone 21, Ex tb IIIC Db
Inmetro Bescheinigung Gas	UL-BR 14.0380U
Inmetro Bescheinigung Staub	UL-BR 14.0380U
Bescheinigungen	ATEX (PTB), Brasilien (ULB), IECEX (PTB), Kanada / USA (UL), Kanada (UL), Korea (KGS), USA (UL)

### Umgebungsbedingungen

Umgebungstemperatur	-60 °C ... 70 °C
Umgebungstemperatur	-76 °F ... +158 °F
Lagertemperatur	-60 °C ... 70 °C
Lagertemperatur	-76 °F ... +158 °F

8602C3-008-S-M01-02-MS04 Art. Nr. 270420

### Umgebungsbedingungen

Verwendung in Höhe	< 2000 m
Max. Einsatzhöhe	2000 m
Verschmutzungsgrad	3

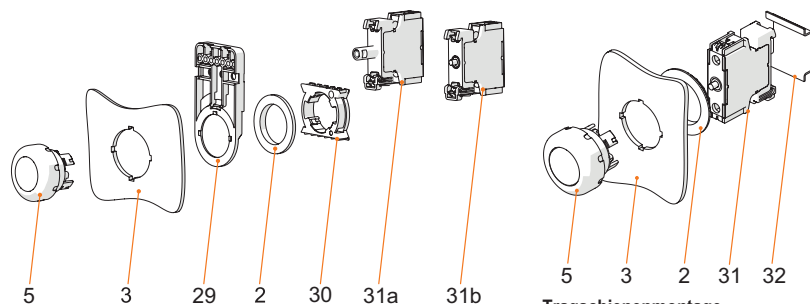
### Mechanische Daten

Schutzart (IP)	IP66
Hinweis zu Schutzart	gemäß IEC/EN 60529
Gehäusematerial	Polyamid
Silikonfrei	Nein
Anzahl der Schaltstellungen	2
Baugruppe	008
Durchmesser	39 mm
Lebensdauer min.	10 <sup>5</sup> Betätigungen
Schlagfestigkeit (IEC 60079)	7 J
Schlagfestigkeit (IEC 62262)	min. IK08
Farbe	schwarz
Befestigung	Gewindeausführung
Dichtung	Silikon
Schließung	MS4
Verpackungseinheit	1
Beschreibung Hinweis	Mit den eingebauten Codierteilen ist der Umbau auf die Funktion "tastend" bzw. "Schlüssel nicht abziehbar" möglich. Weitere Schließungen auf Anfrage. 2 Schlüssel beigelegt. Druckplatten für 1-2 und 3-4 Kontaktelemente beigelegt.
Gewicht	50 g
Gewicht	0,11 lb

### Montage / Installation

Montageart	Fronttafeleinbau
Anzugsdrehmoment	3 N · m
Anzugsdrehmoment lbf in	26,55 lbf in

### Technische Zeichnung – Änderungen vorbehalten



#### Montage Fronteinbau mit Leuchtmelder Reihe

8010/6 und Kontaktelement Reihe 8082/3

#### Legende

- 2 = Gegenmutter (Bestellnr. 205592)
- 3 = Einbauwand (Wandstärke max. 5 mm [0.197 in])
- 5 = Betätigungsvorsatz mit Dichtung
- 29 = Träger für Kabelkanal (optional) (Bestellnr. 248673)
- 30 = Adapter (Bestellnr. 227038)
- 31a = Einbauelement: LED-Leuchtelement 8010/6
- 31b = Einbauelement: Kontaktelement 8082/3

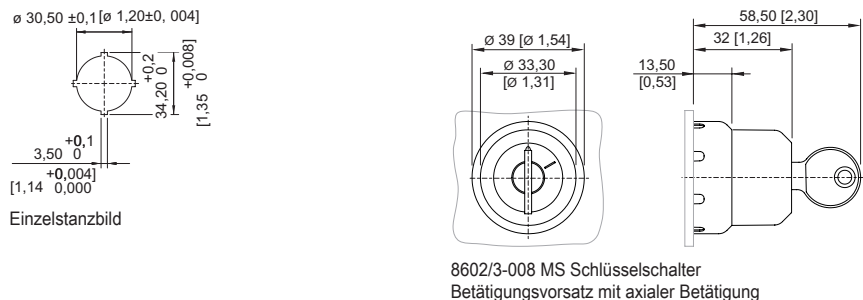
#### Tragschienenmontage

#### Legende

- 2 = Gegenmutter (Bestellnr. 205592)
- 3 = Einbauwand (Wandstärke max. 5 mm [0.197 in])
- 5 = Betätigungsvorsatz mit Dichtung
- 31 = Einbauelement
- 32 = Tragschiene TS35

8602C3-008-S-M01-02-MS04 Art. Nr. 270420

Maßzeichnung (alle Maße in mm [Zoll]) – Änderungen vorbehalten



Zubehör

Verschlussstück		Art. Nr.
	8602C3-733-S zum Verschließen unbenutzter Deckelbohrungen Ø 30,5 mm, Silikon	240307








Ersatzteile

Kontaktelement		Art. Nr.
	für Fronteinbau Öffner	240898
	für Fronteinbau Schließer	240899

Ersatzschlüssel		Art. Nr.
	Schließung MS4	272647

Einlegeschilder für Schildträger		Art. Nr.
	1-zeilig unbeschriftet Material: PVC Farbe: weiß selbstklebend	238271
	2-zeilig unbeschriftet Material: PVC Farbe: weiß selbstklebend	238272
	3-zeilig unbeschriftet Material: PVC Farbe: weiß selbstklebend	238273

8602C3-008-S-M01-02-MS04 Art. Nr. 270420

<b>Schildträger</b>		<b>Art. Nr.</b>
	Gr. 1, ohne Einlegeschild, Beschriftung 1-zeilig für Betätigungsvorsätze Ø 39	223566
	Gr. 2, ohne Einlegeschild, Beschriftung 1- oder 2-zeilig für Betätigungsvorsätze Ø 39	223567
<b>Spezienschlüssel</b>		<b>Art. Nr.</b>
	zum Festziehen der Kunststoffgegenmutter	169101
<b>Druckplatten</b>		<b>Art. Nr.</b>
	für Schlüsselschalter und Drehgriff axial 1 bis 2 Kontaktelemente	253627
	für Schlüsselschalter und Drehgriff axial 3 bis 4 Kontaktelemente	221707
<b>Träger für Fronteinbau</b>		<b>Art. Nr.</b>
	8602/3 Träger für Kabelkanal	248673
<b>Adapter für Fronteinbau</b>		<b>Art. Nr.</b>
	8602/3 Fronteinbau für Leuchtmelder Reihe 8010/6 und Kontaktelement Reihe 8082/3	227038

Änderungen der technischen Daten, Maße, Gewichte, Konstruktionen und der Liefermöglichkeiten bleiben vorbehalten. Die Abbildungen sind unverbindlich.