

Installationsgeräte

Flanschsteckdose 16 A

Flanschsteckdose

8570/15-405-S-XX-X-00-XXX Art. Nr. 272855



- Verschiedene Spannungsbereiche gemäß EN 60309
- Großer Temperatureinsatzbereich
- Kleine Abmessungen für Integration in Maschinen und Anschlussgehäuse
- Hohe mechanische Schlag- und Stoßfestigkeit
- Perfekter Schutz gegen das Eindringen von Flüssigkeiten und Stäuben
- 3D Daten zum Download auf der Webseite
- Varianten für den Einsatz in USA / Kanada auf Anfrage erhältlich

MY R. STAHL 8570R



Die SolConeX-Flanschsteckdosen der Reihe 8570/15 von R. STAHL für Zone 1/21 in 3-, 4- und 5-poliger Ausführung haben volles AC-3 Schaltvermögen bis zu 16 A. Selbstreinigende Lamellenkontakte sorgen für optimale Kontaktierung und die Stecker lassen sich in Nullstellung leicht und einfach stecken und ziehen. Zur Sicherheit trägt der Lasttrennschalter mit mechanischer Verriegelung bei, dessen Schaltgriff in 0- und I- Stellung abschließbar ist.

Durch den kompakten Aufbau kann die Flanschsteckdose in nahezu alle Gehäuse integriert werden und sorgt mit der internen Verriegelung für einen schnellen und sicheren Anschluss der Geräte.

Technische Daten

Explosionsschutz

Geltungsbereich	Europäische Union (ATEX) IECEX
Geltungsbereich Hinweis	Andere Länderkennzeichnungen auf Anfrage erhältlich
Einsatzbereich (Zonen)	1, 2, 21, 22
IECEX Bescheinigung Gas	IECEX PTB 19.0018U
IECEX Gasexplosionsschutz	Ex db eb IIC Gb
IECEX Bescheinigung Staub	IECEX PTB 19.0018U
IECEX Staubexplosionsschutz	Ex tb IIIC Db
ATEX Gasexplosionsschutz	Ⓔ II 2 G Ex db eb IIC Gb
ATEX Staubexplosionsschutz	Ⓔ II 2 D Ex tb IIIC Db
Bescheinigungen	ATEX (PTB), Brasilien (ULB), IECEX (PTB), Korea (KGS), Volksrepublik China (CQST)
Schiffszulassung	DNV

Elektrische Daten

Spannungsart	Niederspannung
Bemessungsbetriebsspannung	600 ... 690 V AC
Bemessungsbetriebsstrom	16 A
Bemessungsbetriebsstrom Hinweis	Je nach Anschlussquerschnitt bis 20 A einsetzbar
Elektrische Lebensdauer	> 5x10 ³ Schaltzyklen
Mechanische Lebensdauer	> 5x10 ³ Schaltzyklen
Gebrauchskategorie	AC-3: 690 V / 16 A AC-3: 500 V / 20 A DC-1: 110 V / 16 A UL508: 600 V / 20 A

Installationsgeräte

Flanschsteckdose 16 A

Flanschsteckdose

8570/15-405-S-XX-X-00-XXX Art. Nr. 272855

STAHL

Elektrische Daten

Schaltleistung Hauptkontakte	4 kW: 200 ... 250 V AC 7,5 kW: 380 ... 500 V AC 11 kW: 600 ... 690 V AC
Frequenzbereich	50 / 60 Hz

Gerätespezifische Daten

Vorsicherung mit thermischem Schutz	35 A gG
Vorsicherung ohne thermischen Schutz	16 A gG

Umgebungsbedingungen

Umgebungstemperatur	-50 °C ... +65 °C
Umgebungstemperatur	-58 °F ... +149 °F
Umgebungstemperatur Hinweis	Weitere Informationen siehe Betriebsanleitung.

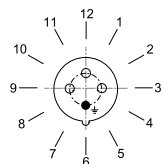
Mechanische Daten

Schutzart IP (IEC 60529)	IP66
Schutzart IP (IEC 60079)	IP64
Gehäusematerial	Polyamid, glasfaserverstärkt
Silikonfrei	Nein
Anschlussquerschnitt eindrätig	1 x 1,5 mm ² ... 2 x 6 mm ²
Anschlussquerschnitt AWG eindrätig	1 x AWG 16 ... 2 x AWG 10
Anschlussquerschnitt feindrätig	1 x 1,5 mm ² ... 2 x 4 mm ²
Anschlussquerschnitt AWG feindrätig	1 x AWG 16 ... 2 x AWG 12
Breite	97 mm
Breite Zoll	3,82 in
Höhe	136 mm
Höhe Zoll	5,35 in
Länge	208 mm
Länge Zoll	8,19 in
Schlagfestigkeit (IEC 60079)	7 J
Schlagfestigkeit (IEC 62262)	IK10
Kennfarbe	schwarz
Codierung (Uhrzeitstellung)	5
Abschließbar in	in 0- und I-Stellung
Verriegelung	Verhindert das Ziehen des Steckers unter Last
Baureihe	SolConeX
Detaillierte Polzahl	3 P + PE
Gewicht	900 g
Gewicht	1,98 lb

Montage / Installation

Anschluss	Schraubklemme
-----------	---------------

Technische Zeichnung – Änderungen vorbehalten



Position der Uhrzeitstellung
Beispiel: 6h-Stellung

Installationsgeräte

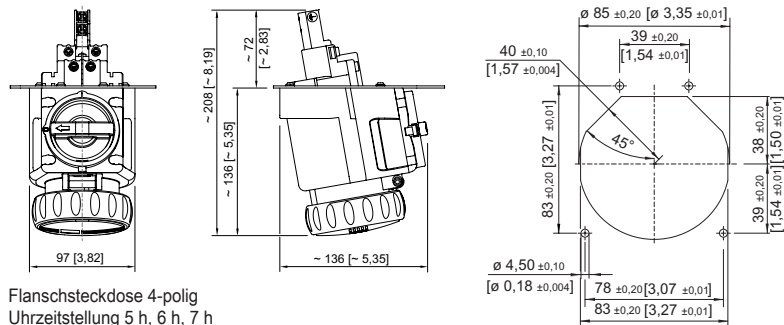
Flanschsteckdose 16 A

Flanschsteckdose

8570/15-405-S-XX-X-00-XXX Art. Nr. 272855



Maßzeichnung (alle Maße in mm [Zoll]) – Änderungen vorbehalten



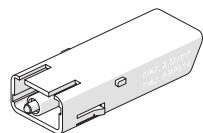
Flanschsteckdose 4-polig
Uhrzeitstellung 5 h, 6 h, 7 h

Flanschsteckdose 4-/5-polig
Öffnungsbild

Zubehör

Hilfskontakt optional, vom Anwender steckbar, einfach nachrüstbar

Art. Nr.



1 Öffner
max. 500 V AC, max. 110 V DC
max. 6 A
1 x 0,5 ... 2 x 2,5 mm² eindrätig / feindrätig

150680

1 Öffner, Goldkontakt
max. 500 V AC, max. 110 V DC
max. 6 A
1 x 0,5 ... 2 x 2,5 mm² eindrätig / feindrätig

150684

1 Schließer
max. 500 V AC, max. 110 V DC
max. 6 A
1 x 0,5 ... 2 x 2,5 mm² eindrätig / feindrätig

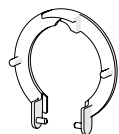
150682

1 Schließer, Goldkontakt
max. 500 V AC, max. 110 V DC
max. 6 A
1 x 0,5 ... 2 x 2,5 mm² eindrätig / feindrätig

150686

Staubabdeckung für Steckdosen Reihe 8570

Art. Nr.



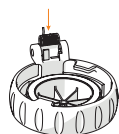
nachrüstbarer Staubschutz für 4-polige Steckdosen

255003

Ersatzteile

Reparaturatz für Steckdosen Reihe 8570

Art. Nr.



Reparaturatz 8570 Klappdeckel 4-polig, schwarz

274114

Änderungen der technischen Daten, Maße, Gewichte, Konstruktionen und der Liefermöglichkeiten bleiben vorbehalten. Die Abbildungen sind unverbindlich.