

# Installationsgeräte

Flanschsteckdose 16 A

Flanschsteckdose

8570/15-402-S-XX-X-00-XXX Art. Nr. 272852



- Verschiedene Spannungsbereiche gemäß EN 60309
- Großer Temperatureinsatzbereich
- Kleine Abmessungen für Integration in Maschinen und Anschlussgehäuse
- Hohe mechanische Schlag- und Stoßfestigkeit
- Perfekter Schutz gegen das Eindringen von Flüssigkeiten und Stäuben
- 3D Daten zum Download auf der Webseite
- Varianten für den Einsatz in USA / Kanada auf Anfrage erhältlich

MY R. STAHL 8570R



Die SolConeX-Flanschsteckdosen der Reihe 8570/15 von R. STAHL für Zone 1/21 in 3-, 4- und 5-poliger Ausführung haben volles AC-3 Schaltvermögen bis zu 16 A. Selbstreinigende Lamellenkontakte sorgen für optimale Kontaktierung und die Stecker lassen sich in Nullstellung leicht und einfach stecken und ziehen. Zur Sicherheit trägt der Lasttrennschalter mit mechanischer Verriegelung bei, dessen Schaltgriff in 0- und I- Stellung abschließbar ist.

Durch den kompakten Aufbau kann die Flanschsteckdose in nahezu alle Gehäuse integriert werden und sorgt mit der internen Verriegelung für einen schnellen und sicheren Anschluss der Geräte.

## Technische Daten

### Explosionsschutz

Geltungsbereich	Europäische Union (ATEX) IECEX
Geltungsbereich Hinweis	Andere Länderkennzeichnungen auf Anfrage erhältlich
Einsatzbereich (Zonen)	1, 2, 21, 22
IECEX Bescheinigung Gas	IECEX PTB 19.0018U
IECEX Gasexplosionsschutz	Ex db eb IIC Gb
IECEX Bescheinigung Staub	IECEX PTB 19.0018U
IECEX Staubexplosionsschutz	Ex tb IIIC Db
ATEX Gasexplosionsschutz	Ex II 2 G Ex db eb IIC Gb
ATEX Staubexplosionsschutz	Ex II 2 D Ex tb IIIC Db
Bescheinigungen	ATEX (PTB), Brasilien (ULB), IECEX (PTB), Korea (KGS), Volksrepublik China (CQST)
Schiffszulassung	DNV

### Elektrische Daten

Spannungsart	Niederspannung
Bemessungsbetriebsspannung	> 50 V AC
Bemessungsbetriebsstrom	12 A
Elektrische Lebensdauer	> 5x10 <sup>3</sup> Schaltzyklen
Mechanische Lebensdauer	> 5x10 <sup>3</sup> Schaltzyklen
Gebrauchskategorie	AC-3: 690 V / 16 A AC-3: 500 V / 20 A DC-1: 110 V / 16 A UL508: 600 V / 20 A
Schaltleistung Hauptkontakte	4 kW: 200 ... 250 V AC 7,5 kW: 380 ... 500 V AC 11 kW: 600 ... 690 V AC

# Installationsgeräte

## Flanschsteckdose 16 A

### Flanschsteckdose

8570/15-402-S-XX-X-00-XXX Art. Nr. 272852



#### Elektrische Daten

Frequenzbereich > 300 – 500 Hz

#### Gerätespezifische Daten

Vorsicherung mit thermischem Schutz 35 A gG

Vorsicherung ohne thermischen Schutz 16 A gG

#### Umgebungsbedingungen

Umgebungstemperatur -50 °C ... +65 °C

Umgebungstemperatur -58 °F ... +149 °F

Umgebungstemperatur Hinweis Weitere Informationen siehe Betriebsanleitung.

#### Mechanische Daten

Schutzart IP (IEC 60529) IP66

Schutzart IP (IEC 60079) IP64

Gehäusematerial Polyamid, glasfaserverstärkt

Silikonfrei Nein

Anschlussquerschnitt eindrätig 1 x 1,5 mm<sup>2</sup> ... 2 x 6 mm<sup>2</sup>

Anschlussquerschnitt AWG eindrätig 1 x AWG 16 ... 2 x AWG 10

Anschlussquerschnitt feindrätig 1 x 1,5 mm<sup>2</sup> ... 2 x 4 mm<sup>2</sup>

Anschlussquerschnitt AWG feindrätig 1 x AWG 16 ... 2 x AWG 12

Breite 97 mm

Breite Zoll 3,82 in

Höhe 136 mm

Höhe Zoll 5,35 in

Länge 191 mm

Länge Zoll 7,52 in

Schlagfestigkeit (IEC 60079) 7 J

Schlagfestigkeit (IEC 62262) IK10

Kennfarbe grün

Codierung (Uhrzeitstellung) 2

Abschließbar in in 0- und I-Stellung

Verriegelung Verhindert das Ziehen des Steckers unter Last

Baureihe SolConeX

Detaillierte Polzahl 3 P + PE

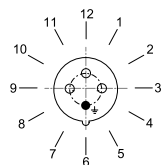
Gewicht 900 g

Gewicht 1,98 lb

#### Montage / Installation

Anschluss Schraubklemme

#### Technische Zeichnung – Änderungen vorbehalten



Position der Uhrzeitstellung  
Beispiel: 6h-Stellung

# Installationsgeräte

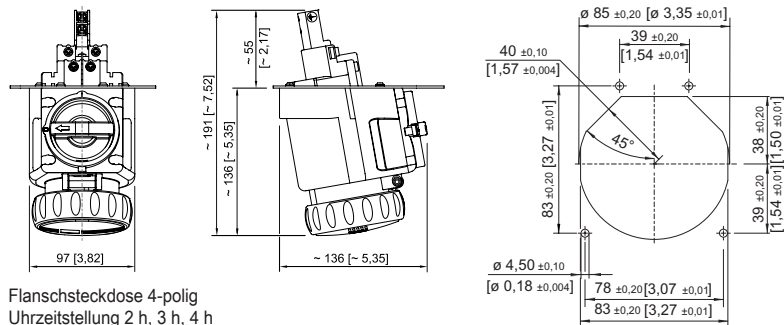
Flanschsteckdose 16 A

Flanschsteckdose

8570/15-402-S-XX-X-00-XXX Art. Nr. 272852



Maßzeichnung (alle Maße in mm [Zoll]) – Änderungen vorbehalten



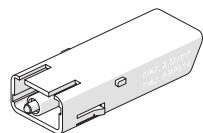
Flanschsteckdose 4-polig  
Uhrzeitstellung 2 h, 3 h, 4 h

Flanschsteckdose 4-/5-polig  
Öffnungsbild

## Zubehör

Hilfskontakt optional, vom Anwender steckbar, einfach nachrüstbar

Art. Nr.



1 Öffner  
max. 500 V AC, max. 110 V DC  
max. 6 A  
1 x 0,5 ... 2 x 2,5 mm<sup>2</sup> eindrätig / feindrätig

150680

1 Öffner, Goldkontakt  
max. 500 V AC, max. 110 V DC  
max. 6 A  
1 x 0,5 ... 2 x 2,5 mm<sup>2</sup> eindrätig / feindrätig

150684

1 Schließer  
max. 500 V AC, max. 110 V DC  
max. 6 A  
1 x 0,5 ... 2 x 2,5 mm<sup>2</sup> eindrätig / feindrätig

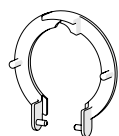
150682

1 Schließer, Goldkontakt  
max. 500 V AC, max. 110 V DC  
max. 6 A  
1 x 0,5 ... 2 x 2,5 mm<sup>2</sup> eindrätig / feindrätig

150686

Staubabdeckung für Steckdosen Reihe 8570

Art. Nr.



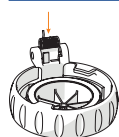
nachrüstbarer Staubschutz für 4-polige Steckdosen

255003

## Ersatzteile

Reparaturatz für Steckdosen Reihe 8570

Art. Nr.



Reparaturatz 8570 Klappdeckel 4-polig, grün

274110

Änderungen der technischen Daten, Maße, Gewichte, Konstruktionen und der Liefermöglichkeiten bleiben vorbehalten. Die Abbildungen sind unverbindlich.