

# Installationsgeräte

## Flanschsteckdose 16 A

### Flanschsteckdose

8570/15-305-S-XX-X-00-XXX Art. Nr. 272864



- Verschiedene Spannungsbereiche gemäß EN 60309
- Großer Temperatureinsatzbereich
- Kleine Abmessungen für Integration in Maschinen und Anschlussgehäuse
- Hohe mechanische Schlag- und Stoßfestigkeit
- Perfekter Schutz gegen das Eindringen von Flüssigkeiten und Stäuben
- 3D Daten zum Download auf der Webseite
- Varianten für den Einsatz in USA / Kanada auf Anfrage erhältlich

### MY R. STAHL 8570R



Die SolConeX-Flanschsteckdosen der Reihe 8570/15 von R. STAHL für Zone 1/21 in 3-, 4- und 5-poliger Ausführung haben volles AC-3 Schaltvermögen bis zu 16 A. Selbstreinigende Lamellenkontakte sorgen für optimale Kontaktierung und die Stecker lassen sich in Nullstellung leicht und einfach stecken und ziehen. Zur Sicherheit trägt der Lasttrennschalter mit mechanischer Verriegelung bei, dessen Schaltgriff in 0- und I- Stellung abschließbar ist.

Durch den kompakten Aufbau kann die Flanschsteckdose in nahezu alle Gehäuse integriert werden und sorgt mit der internen Verriegelung für einen schnellen und sicheren Anschluss der Geräte.

## Technische Daten

### Explosionsschutz

Geltungsbereich	Europäische Union (ATEX) IECEX
Geltungsbereich Hinweis	Andere Länderkennzeichnungen auf Anfrage erhältlich
Einsatzbereich (Zonen)	1, 2, 21, 22
IECEX Bescheinigung Gas	IECEX PTB 19.0018U
IECEX Gasexplosionsschutz	Ex db eb IIC Gb
IECEX Bescheinigung Staub	IECEX PTB 19.0018U
IECEX Staubexplosionsschutz	Ex tb IIIC Db
ATEX Bescheinigung Gas	PTB 19 ATEX 1005 U
ATEX Gasexplosionsschutz	Ex II 2 G Ex db eb IIC Gb
ATEX Bescheinigung Staub	PTB 19 ATEX 1005 U
ATEX Staubexplosionsschutz	Ex II 2 D Ex tb IIIC Db
Bescheinigungen	ATEX (PTB), Brasilien (ULB), IECEX (PTB), Korea (KGS), Volksrepublik China (CQST)
Schiffszulassung	DNV

### Elektrische Daten

Bemessungsbetriebsspannung	277 V AC
Bemessungsbetriebsstrom	16 A
Bemessungsbetriebsstrom Hinweis	Je nach Anschlussquerschnitt bis 20 A einsetzbar
Elektrische Lebensdauer	> 5x10 <sup>3</sup> Schaltzyklen
Mechanische Lebensdauer	> 5x10 <sup>3</sup> Schaltzyklen
Spannungsart	Niederspannung

# Installationsgeräte

## Flanschsteckdose 16 A

### Flanschsteckdose

8570/15-305-S-XX-X-00-XXX Art. Nr. 272864

STAHL

#### Elektrische Daten

Gebrauchskategorie	AC-3: 690 V / 16 A AC-3: 500 V / 20 A DC-1: 110 V / 16 A UL508: 600 V / 20 A
Schaltleistung Hauptkontakte	4 kW: 200 ... 250 V AC 7,5 kW: 380 ... 500 V AC 11 kW: 600 ... 690 V AC
Frequenzbereich	60 Hz

#### Gerätespezifische Daten

Vorsicherung mit thermischem Schutz	35 A gG
Vorsicherung ohne thermischen Schutz	16 A gG

#### Umgebungsbedingungen

Umgebungstemperatur	-50 °C ... +65 °C
Umgebungstemperatur	-58 °F ... +149 °F
Umgebungstemperatur Hinweis	Weitere Informationen siehe Betriebsanleitung.

#### Mechanische Daten

Schutzart IP (IEC 60529)	IP66
Schutzart IP (IEC 60079)	IP64
Gehäusematerial	Polyamid, glasfaserverstärkt
Silikonfrei	Nein
Anschlussquerschnitt eindrätig	1 x 1,5 mm <sup>2</sup> ... 2 x 6 mm <sup>2</sup>
Anschlussquerschnitt AWG eindrätig	1 x AWG 16 ... 2 x AWG 10
Anschlussquerschnitt feindrätig	1 x 1,5 mm <sup>2</sup> ... 2 x 4 mm <sup>2</sup>
Anschlussquerschnitt AWG feindrätig	1 x AWG 16 ... 2 x AWG 12
Breite	84 mm
Breite Zoll	3,31 in
Höhe	124 mm
Höhe Zoll	4,88 in
Länge	186 mm
Länge Zoll	7,31 in
Schlagfestigkeit (IEC 60079)	7 J
Schlagfestigkeit (IEC 62262)	IK10
Kennfarbe	hellgrau
Codierung (Uhrzeitstellung)	5
Abschließbar in	in 0- und I-Stellung
Verriegelung	Verhindert das Ziehen des Steckers unter Last
Baureihe	SolConeX
Detaillierte Polzahl	1 P + N + PE
Gewicht	700 g
Gewicht	1,54 lb

#### Montage / Installation

Anschluss	Schraubklemme
-----------	---------------

# Installationsgeräte

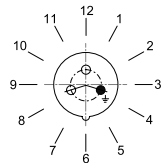
## Flanschsteckdose 16 A

### Flanschsteckdose

8570/15-305-S-XX-X-00-XXX Art. Nr. 272864

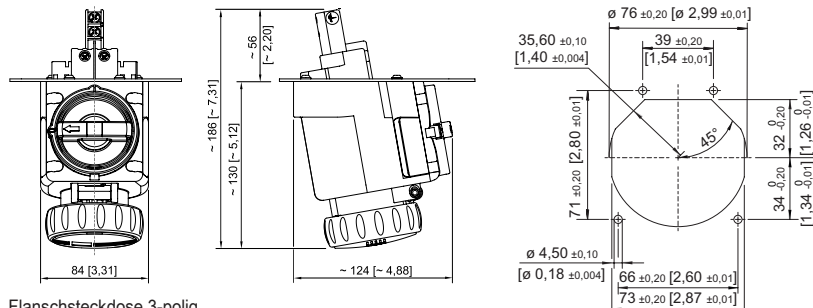


#### Technische Zeichnung – Änderungen vorbehalten



Position der Uhrzeitstellung  
Beispiel: 6h-Stellung

#### Maßzeichnung (alle Maße in mm [Zoll]) – Änderungen vorbehalten

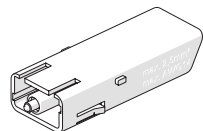


Flanschsteckdose 3-polig

Flanschsteckdose 3-polig  
Öffnungsbild

## Zubehör

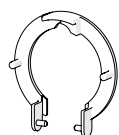
### Hilfskontakt optional, vom Anwender steckbar, einfach nachrüstbar



1 Öffner max. 500 V AC, max. 110 V DC max. 6 A 1 x 0,5 ... 2 x 2,5 mm <sup>2</sup> eindrätig / feindrätig	150680
1 Öffner, Goldkontakt max. 500 V AC, max. 110 V DC max. 6 A 1 x 0,5 ... 2 x 2,5 mm <sup>2</sup> eindrätig / feindrätig	150684
1 Schließer max. 500 V AC, max. 110 V DC max. 6 A 1 x 0,5 ... 2 x 2,5 mm <sup>2</sup> eindrätig / feindrätig	150682
1 Schließer, Goldkontakt max. 500 V AC, max. 110 V DC max. 6 A 1 x 0,5 ... 2 x 2,5 mm <sup>2</sup> eindrätig / feindrätig	150686

Art. Nr.

### Staubabdeckung für Steckdosen Reihe 8570



nachrüstbarer Staubschutz für 3-polige Steckdosen

Art. Nr.

253118

## Ersatzteile

### Reparatursatz für Steckdosen Reihe 8570

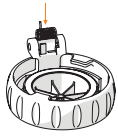
Art. Nr.

# Installationsgeräte

Flanschsteckdose 16 A

Flanschsteckdose

8570/15-305-S-XX-X-00-XXX Art. Nr. 272864



Reparatursatz 8570 Klappdeckel 3-polig, hellgrau

274121

Änderungen der technischen Daten, Maße, Gewichte, Konstruktionen und der Liefermöglichkeiten bleiben vorbehalten. Die Abbildungen sind unverbindlich.